

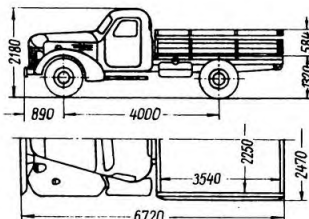
МОСКОВСКИЙ (городской) СОВЕТ НАРОДНОГО ХОЗЯЙСТВА
МОСКОВСКИЙ ДВАЖДЫ ОРДЕНА ЛЕНИНА И ОРДЕНА ТРУДОВОГО
КРАСНОГО ЗНАМЕНИ АВТОМОБИЛЬНЫЙ ЗАВОД имени И. А. ЛИХАЧЕВА

АВТОМОБИЛИ ЗИЛ

**КОНСТРУКТИВНЫЕ ПАРАМЕТРЫ АВТОМОБИЛЕЙ,
АВТОБУСОВ И ДВИГАТЕЛЕЙ ЗИЛ**

ВЫПУСК ПЕРВЫЙ

М о с к в а 1958 г.



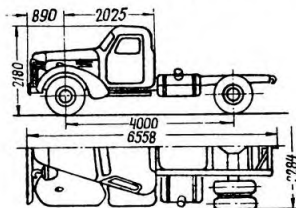
назначение: автомобиль ЗИЛ-150 предназначен для перевозки грузов по различным дорогам, включая грунтовые и проселочные; может буксировать прицеп по дорогам с усовершенствованным покрытием общим весом 4,5 т.

К Р А Т К А Я Т Е Х Н И Ч Е С К А Я Х А Р А К Т Е Р И С Т И К А

Грузоподъемность	4000 кг.	Задний мост	С двойной главной передачи, с парой конических и пятой цилиндрических шестерен; передаточное число главной передачи 7,63. Полуоси разгруженные.
Вес автомобиля /в снаряженном состоянии/	3900 кг.		
Колеса:		Р а м а	Штампованная, клепаная; сзади имеет прицепное устройство с амортизирующей пружиной; спереди - буксирные крюки.
передних колес	1700 мм		
задних колес /между серединами двойных скатов/	1740 мм	Подвеска	Передняя - на полуэллиптических рессорах. Задняя - на полуэллиптических рессорах, с дополнительными рессорами.
Наименьший радиус поворота /по крылу наружного переднего колеса/	3,5 м	Колеса и шины	Дисковые, с бортовыми кольцами. Шины - размером 9,00-20 или 260-20.
Наименьший просвет при нагрузке 4000 кг /под картером заднего моста/	265 мм	Рулевой механизм	Глобоидальный червяк и кривошип с трехребровым роликом.
Максимальная скорость	65 км/час	Тормозы	Ножные-колодочные на все колеса; привод - пневматический. Ручной - дисковый на трансмиссию; привод - механический.
Контрольный расход топлива, на 100 км пробега по шоссе при скорости движения 30-40 км/час и полной нагрузке.	29 л.	Электрооборудование	12 в., генератор постоянного тока мощностью 225 вт.; две аккумуляторные батареи общей емкостью 84 а.ч.; свечи зажигания с резьбой 14 мм.
Топливо	Бензин с октановым числом 66.	Кабина	Цельнометаллическая, закрытая, трехместная.
Емкость топливного бака	150 л.	Платформа	Деревянная с тремя откидными бортами.
Двигатель X/	ЗИЛ-120, четырехтактный, карбюраторный; мощность по ограничителю 90 л.с. при 2400 об/мин.		
Сцепление	Двухдисковое.		
Коробка передач	С пятью передачами вперед и одной назад. Пятая передача повышающая.		
Карданные валы	Открытого типа с промежуточной опорой. Шарниры на игольчатых подшипниках.		

X/ См. техническую характеристику двигателя ЗИЛ-120.

Снят с производства с октября 1957 г.

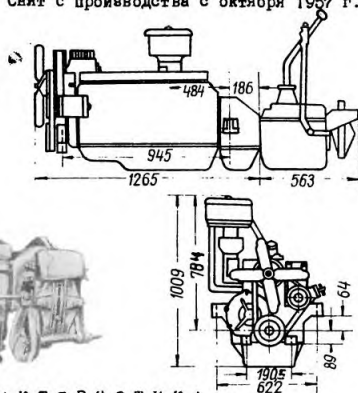
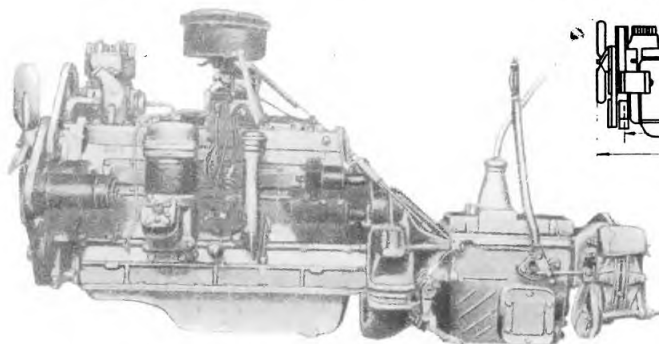


Назначение: шасси автомобиля ЗИЛ-150 предназначено для монтажа специальных кузовов и установок; может эксплуатироваться на различных дорогах, включая грунтовые и проселочные.

К Р А Т К А Я Т Е Х Н И Ч Е С К А Я Х А Р А К Т Е Р И С Т И К А

Грузоподъемность шасси	4500 кг. ^{х/}	Задний мост	С двойной главной передачей, с парой конических и парой цилиндрических шестерен; передаточное число главной передачи 7,63. Полуоси разгруженные.
Вес шасси /в комплектности поставленной ЗИЛ, в сварженном состоянии.	3400 кг.	Р а м а	Штампованная, клепаная; свая имеет прицепное устройство с амортизирующей пружиной; спереди - буксирные крюки.
Колеса:		Подвеска	Передняя - на полуэллиптических рессорах; задняя - на полуэллиптических рессорах, с дополнительными рессорами.
передних колес	1700 мм	Колеса и шины	Дисковые с бортовыми кольцами. Шины размером 9,00-20 или 260-20.
задних колес /между серединой двойных скатов/	1740 мм	Рулевой механизм	Глобоидальный червяк и кривошип с трехрезевым роликом.
Наименьший радиус поворота /по крылу наружного переднего колеса/	8,5 м	Тормоза	Ножные - колодочные на все колеса; привод - пневматический. Ручной - дисковый на трансмиссию; привод - механический.
Наименьший просвет при нагрузке 4500 кг /под картером заднего моста/	265 мм	Электрооборудование	12 в., генератор постоянного тока мощностью 225 вт.; две аккумуляторные батареи общей емкостью 84а.ч.; свечи зажигания с резьбой 14 мм.
Максимальная скорость	65 км/час	Кабина	Цельнометаллическая, закрытая, трехместная.
Контрольный расход топлива на 100 км. пробега по шоссе при скорости движения 30-40 км/час и полной нагрузке.	29 л.	Х/	В указанную грузоподъемность входит вес платформы /500 кг/.
Топливо	Бензин с октановым числом 66.	хх/	См. техническую характеристику двигателя ЗИЛ-120.
Емкость топливного бака	150 л.		
Двигатель ^{хх/}	ЗИЛ-120, четырехтактный, карбюраторный; мощность по ограничителю 90 л.с. при 2400 об./мин.		
Сцепление	Двухдисковое.		
Коробка передач	С пятью передачами вперед и одной назад. Пятая передача повышающая.		
Карданные в а	Открытого типа с промежуточной опорой. Шарниры на игольчатых подшипниках.		

Снят с производства с октября 1957 г.



К Р А Т К А Я Т Е Х Н И Ч Е С К А Я Х А Р А К Т Е Р И С Т И К А

Модель и тип	ЗИЛ-120, четырехтактный, карбюраторный, нижнеклапанный	Масляный насос	Шестеренчатый, расположен в нижней части масляного картера.
Число цилиндров	6	Масляный фильтр	Грубой очистки - щелевой, пластинчатый; тонкой очистки - со сменным фильтрующим элементом. Оба фильтра объединены в один агрегат.
Расположение цилиндров	Вертикальное, рядное, в одном блоке.	Водяной насос	Центробежного типа.
Диаметр цилиндров	101,6 мм	Вентилятор	Четырехлопастный, установлен на валу водяного насоса.
Рабочий объем цилиндров	5,55 л.	Компрессор	Двухцилиндровый, воздушного охлаждения.
Ход поршня	114,3 мм	Генератор	12 в., постоянного тока, 18 а., мощностью 225 вт.
Порядок работы цилиндров	1-5-3-6-2-4	Стартер	12 в., мощностью 1,8 л.с.
Степень сжатия	6,0	Распределитель зажигания	С центробежным и вакуумным регулятором опережения зажигания.
Головка блока	Чугунная	Катушка зажигания	С добавочным сопротивлением, закорачиваемым автоматически при пуске двигателя.
Максимальная мощность без ограничителя при 2800 об/мин	95 л.с.	Свечи зажигания	Неразборные, с резьбой 14 мм.
Максимальная мощность с ограничителем при 2400 об/мин	90 л.с.	Сцепление	Двухдисковое.
Крутящий момент при 1100-1200 об/мин	31 кгм.	Коробка передач	С пятью передачами вперед и одной назад. Передаточные числа: первая передача 6,24; вторая - 3,32; третья - 1,90; четвертая - 1,00; пятая/повышающая 0,81; задний ход 6,70.
Минимальный расход топлива	255 г/элсч	Ручной тормоз	Дисковый, на трансмиссию; привод-механический.
Топливо	Бензин с октановым числом 66.	Вес двигателя / с коронкой передач, сцеплением, вентилятором, компрессором и ручным тормозом/	615 кг.
Бензиновый насос	Диафрагменного типа, с рычагом ручной подкачки.		
Карбюратор	К-80, верхний, с падающим потоком.		
Воздушный фильтр	Сетчатый, масляно-инерционный, с двухступенчатой очисткой воздуха.		

X/ устанавливался на автомобилях
ЗИЛ-150, ЗИЛ-120Н и ЗИЛ-120Г.