

И. А. ЗАСОВ, Г. Л. КАРАБАН, К. М. ПОЛТЕВ

629.24  
3-36

# СПЕЦИАЛЬНЫЕ АВТОМОБИЛИ ГОРОДСКОГО ХОЗЯЙСТВА

*АТЛАС КОНСТРУКЦИЙ*

Под общей редакцией  
канд. техн. наук доцента Я. М. Пиковского

УЛЬЯНОВСКИЙ  
ДВОРЕЦ КНИГ  
ИМ. ЛЕНИНА

ИЗДАТЕЛЬСТВО МИНИСТЕРСТВА КОММУНАЛЬНОГО ХОЗЯЙСТВА РСФСР  
МОСКВА — 1957

Библиотека  
Ульяновского  
Дворца Книг  
им. Ленина

B-24/321  
1266

# ПЕСКОРАЗБРАСЫВАТЕЛИ

## НАЗНАЧЕНИЕ

Пескоразбрасыватель (рис. 36 и 37) предназначен для посыпки песком дорожных покрытий с целью уменьшения их скользкости при обледенении в зимнее время.

В городском хозяйстве нашел применение ряд конструкций пескоразбрасывателей. Последней, наиболее совершенной моделью являются пескоразбрасыватели Д-307 и ПД-6, смонтированные на шасси автомобиля ЗИЛ-150.



Рис. 36. Пескоразбрасыватель ПД-6 на шасси ЗИЛ-150.

## КРАТКАЯ ТЕХНИЧЕСКАЯ ХАРАКТЕРИСТИКА

	модель	ПД-6	Д-307
Пескоразбрасыватель	ЗИЛ-150	ЗИЛ-150	ЗИЛ-150
Шасси автомобиля			
Емкость кузова для песка	м <sup>3</sup>	1,5	2,5
Полезная грузоподъемность	кг	2540	—
Ширина посыпки песком	м	5—6	6—7
Плотность посыпки песком	кг/м <sup>2</sup>	до 0,8	до 0,25



Рис. 37. Посыпка песком дорожного покрытия пескоразбрасывателем ПД-6.

Рабочая скорость движения машины:	км/час	10—11	10—11
на II передаче		16—17	16—17
» III »			
Протяженность участка посыпки:	м	750	—
минимальная	»	2900	—
максимальная			
Габаритные размеры:	мм	7050	7605
длина	»	2160	3100
ширина	»	2140	2130
высота			
Вес машины:	кг	5780	—
ненагруженной	»	9320	9280
груженой			

## РАБОТА ПЕСКОРАЗБРАСЫВАТЕЛЕЙ

Пескоразбрасыватель загружается песком на специальной базе, расположенной вблизи места работы машины. На базу песок завозится в летнее время. База оснащается оборудованием для механизации загрузки песка в кузов машины.

Пескоразбрасыватель, загруженный песком, направляется к месту работы. Перед участком рассыпки песка включается механизм подвижного дна кузова и шнеки, вследствие чего песок начинает подаваться к диску. Затем включается привод диска, и автомобиль следует с определенной установленной скоростью. Песок из кузова подается к диску, который, вращаясь с установленной окружной скоростью, отбрасывает песок в стороны, рассыпая его ровным слоем по всей ширине полосы посыпки на одинаковое расстояние в обе стороны от продольной оси машины.

Пескоразбрасыватель допускает изменение ширины и плотности посыпки: изменение ширины посыпки обеспечивается регулированием числа оборотов пескоразбрасывающего диска, а изменение плотности посыпки — регулированием количества песка, подаваемого на диск, и скоростью движения машины. Размельчение комьев песка производится шнеком. После того как песок, находящийся в кузове, будет рассыпан, механизм подачи выключается, и автомобиль возвращается на базу за песком.

## КОНСТРУКЦИИ ПЕСКОРАЗБРАСЫВАТЕЛЕЙ СО СНЕГООЧИСТИТЕЛЬНЫМ ОБОРУДОВАНИЕМ

На листе 137 приведен общий вид пескоразбрасывателя со снегоочистительным оборудованием Д-307, смонтированного на шасси автомобиля ЗИЛ-150. Впереди машины установлен снежный плуг, в средней части — щетка, в задней — пескоразбрасывающий диск. На раме машины установлен бункер для песка. Установка трех видов зимнего оборудования дает возможность более широко и эффективно использовать машину.

Кузов пескоразбрасывателя металлический, сварной, боковые стенки его выполнены неоткидными. Подвижный пол кузова представляет собой конвейер, выполненный из поперечных планок, укрепленных на двух цепях. На подвижном полу, около кабины водителя, установлен вертикальный щит, служащий передним торцовым бортом кузова. В задней части подвижного пола кузова смонтирован шнек, около которого в нижней части расположен лоток, выполненный по радиусу лопастей шнека и переходящий сзади в вертикальную стенку. Сверху шнек закрыт металлическим листом.

Под шнеком расположен бункер, служащий приемником для песка, поступающего на пескоразбрасывающий диск.

Пескоразбрасывающий диск укреплен на вертикальной оси и представляет собой металлический диск, на котором радиально расположены вертикальные лопасти. Сверху пескоразбрасывающий диск закрыт кожухом.

Привод шнека и пескоразбрасывающего диска осуществляется от двигателя автомобиля через трансмиссию и раздаточный редуктор.

На листе 138 приведены кинематическая и гидравлическая схемы.

На фиг. 1 показана кинематическая схема. Двигатель автомобиля через сцепление и коробку перемены передач передает крутящий момент на главную передачу ведущего моста автомобиля. Сбоку коробки перемены передач установлена раздаточная коробка, которая передает крутящий момент на редуктор привода щетки, на масляный насос и через распределительный редуктор на вибратор бункера и пескоразбрасывающий диск.

Управление осуществляется рычагами: перемены передач, включения гидравлического насоса, включения распределительного редуктора и включения щетки. На чертеже приводится таблица передаточных чисел механизма.

Гидравлическая схема машины показана на фиг. 2.

В гидравлическую систему входят: масляный бак, масляный шестеренчатый насос, переключатель и регулятор скорости, золотниковое распределительное устройство, блокирующие выключатели, цилиндр гидравлического привода конвейера, цилиндр переброски собачек, цилиндр подъема снежного плуга, цилиндр подъема щетки.

Масло из масляного бака нагнетается шестеренчатым насосом и поступает к переключателю и регулятору скорости. В переключателе и регуляторе скорости расположены: редукционный клапан, регулятор постоянного перепада давления, дроссель регулятора, золотники, включающие направление масла к цилиндрам подъема снежного плуга и щетки. От переключателя и регулятора скорости масло направляется к золотниковому устройству цилиндра гидропривода. Золотниковое устройство имеет пилот и реверсивный золотник. Рукоятка пилота перемещается конечными выключа-

телями, установленными на цилиндре гидропривода. Цилиндр гидропривода обеспечивает перемещение верхнего и нижнего шатунов.

От переключателя и регулятора скорости масло также направляется к блокирующим выключателям, которые имеют кран слива и переключатель. Блокирующие выключатели направляют масло к цилиндру переброса собачек на пазовом колесе привода конвейера.

Кран слива переключается от конечного выключателя, укрепленного на верхней ветви цепи, а кран переключателя — от конечного выключателя на нижней ветви цепи, а также от рукоятки управления, расположенной в кабине и служащей для пуска конвейера.

На листе 139 приведена трансмиссия. Показано положение механизмов и управления ими.

На листе 140 приведен бункер с лотком и воронкой. Подача песка из бункера осуществляется за счет его вибрирования, производимого специальным вибратором. Лоток бункера шарнирно подвешен на двух штангах в задней части кузова.

На листе 141 приведен лоток, выполненный из листового металла, усиленного по периметру уголковым профилем.

На листе 142 приведены вибратор, опора и подвеска лотка.

На фиг. 1 показан вибратор. Он состоит из корпуса, в котором установлены два вала, соединенные цилиндрическими шестернями. На валах смонтированы дебалансы, которые при вращении создают вибрацию.

На фиг. 2 показана опора лотка, установленная на резиновых амортизаторах.

На фиг. 3 показана подвеска лотка, выполненная в виде штанг, представляющих собой трубу, на концах которой сварены резьбовые футорки. В футорки ввертываются конические штанги, имеющие головки с отверстием, в которые вставлены резиновые амортизаторы. Последние пальцами соединяются с кронштейнами крепления.

На листе 143 приведен редуктор пескоразбрасывающего диска. Редуктор состоит из корпуса, в котором на шариковых подшипниках смонтированы два вала. На этих валах сидят находящиеся в зацеплении конические шестерни. Один вал является ведущим, а на втором укреплен пескоразбрасывающий диск.

На листе 144 приведены снежный плуг и щетка.

На фиг. 1 представлен плуг, который имеет толкающую раму, сцепную раму, опорный каток, амортизатор, верхнюю раму и цилиндр подъема. На фиг. 2 показана щетка, имеющая редуктор, раму, щетку и механизм подъема.

На листе 145 приведен общий вид пескоразбрасывателя ПД-6 на шасси автомобиля ЗИЛ-150.

На раме автомобиля установлен кузов, дно которого выполнено подвижным на шарнирной цепи. Привод цепи осу-

ществлен через редуктор от двигателя. В задней части подвижного пола кузова установлен вал с лопастями, выполняющими роль шнека, подающего песок к средней части в воронку, установленную над пескоразбрасывающим диском.

Пескоразбрасывающий диск приводится от редуктора, соединенного карданным валом с центральным редуктором.

На листе 146 приведены гидравлическая и кинематическая схемы.

На фиг. 1 показана схема гидравлической системы, состоящей из масляного бака, шестеренчатого насоса, гидравлического привода подвижного пола кузова, цилиндра переброски собачек, золотникового устройства, блокирующих выключателей, цилиндра подъема снежного плуга, цилиндра подъема щетки, редукционного клапана, переключателя и регулятора скорости.

На фиг. 2 показана кинематическая схема. От двигателя автомобиля через сцепление и коробку перемены передач крутящий момент передается на коробку отбора мощности и на привод масляного насоса. От коробки отбора мощности через карданный вал и раздаточный редуктор крутящий момент передается на редуктор привода шнека и на лопастной шнек.

На листе 147 приведены рабочая трансмиссия и рама крепления редуктора пескоразбрасывающего диска.

На фиг. 1 показана рабочая трансмиссия пескоразбрасывателя (см. описание к листу 137), а на фиг. 2 — рама крепления редуктора пескоразбрасывающего диска. Рама выполнена из уголков, на которых установлен фартук для крепления редуктора. Рама укреплена стремлянками на траверсах рамы автомобиля.

На листе 148 приведена конструкция кузова, состоящего из вертикальных стоек, облицованных с внутренней стороны стальным листом. В нижней части по боковым сторонам установлена окузовка.

На листе 149 приведены раздаточный редуктор и редуктор разбрасывающего диска.

На фиг. 1 показан раздаточный редуктор, состоящий из корпуса, в котором на шариковых подшипниках установлены три вала. На ведущем валу установлены две шестерни, находящиеся в постоянном зацеплении с шестернями валов привода редуктора пескоразбрасывающего диска и привода редуктора шнека.

На фиг. 2 представлен редуктор пескоразбрасывающего диска, который состоит из корпуса и двух валов, конические шестерни которых находятся в постоянном зацеплении. На валу пескоразбрасывающего диска на шлицах установлена муфта, прижимаемая пружиной к торцу шестерни привода. Благодаря этому обеспечивается фрикционное соединение диска с приводной шестерней.

На листе 150 приведены редуктор привода шнека, натяжное устройство цепи привода шнека и сам шнек.

На фиг. 1 показан редуктор привода шнека, состоящий из корпуса и двух валов, конические шестерни которых находятся в постоянном зацеплении. На ведомом валу установлена звездочка цепи привода шнека. На фиг. 2 показано натяжное устройство цепи привода шнека, а на фиг. 3 — шнек, представляющий собой барабан, на наружной поверхности которого установлены лопасти в виде лопаток. Лопасти имеют правое и левое направления и обеспечивают разбивку комьев песка и их направления к средней части шнека. С торцов барабана укреплены цапфы, установленные в двух сферических двойных шариковых подшипниках. На одной из цапф укреплен звездочка привода цепи.

На листе 151 приведены цепь конвейера (подвижный пол кузова), натяжной и ведущий валы.

На фиг. 1 показана цепь конвейера, представляющая собой две замкнутые цепи, установленные на звездочках. Верхняя сторона звеньев цепи соединена планками, образующими пол. С левой стороны пола укреплен вертикальная стойка, являющаяся передним бортом кузова. На фиг. 2 показан натяжной вал. В состав конструкции вала входит кронштейн, в котором выполнена внутренняя резьбовая нарезка и через который пропущен натяжной болт. Конец болта укреплен в бобышке. В отверстии бобышки установлен натяжной вал со звездочками. На фиг. 3 показан ведущий вал, установленный в двух кронштейнах, укрепленных на раме. На валу закреплены две звездочки привода цепи.

На листе 152 приведена монтажная схема гидравлического оборудования.

На листе 153 приведен гидравлический привод конвейера (дна кузова), который состоит из цилиндра привода, механизма привода, цилиндра механизма переброски собачек и золотникового устройства привода. Механизм привода имеет

зубчатое колесо, верхний и нижний шатуны, верхний и нижний рычаги собачек.

На листе 154 приведено гидравлическое оборудование.

На фиг. 1 показаны гидравлический распределитель и регулятор скорости, обеспечивающий два направления движения конвейера (дна кузова). Привод осуществляется от двух рукояток, установленных на оси. За осью концы рычагов выполнены в виде эксцентрика, который и осуществляет включение.

На фиг. 2 показан блокирующий выключатель, обеспечивающий останов конвейера в обоих крайних положениях.

На фиг. 3 дано золотниковое устройство привода, а на фиг. 4 — цилиндр привода.

На листе 155 приведены коробки отбора мощности и карданная передача, применяемые при установке различного специального оборудования на автомобиле ЗИЛ-150.

На фиг. 1 показана коробка отбора мощности (левая) автомобиля ЗИЛ-150, устанавливаемая для привода пескоразбрасывателя. Корпус коробки отбора мощности закрепляется с левой стороны коробки перемены передач автомобиля. В корпусе расположены два валика: один укреплен в корпусе, и на нем на двух шарикоподшипниках установлена шестерня, второй — шлицевый валик — смонтирован на двух конических роликовых подшипниках. На этом валике установлена шестерня с кареткой, приводимой в зацепление с другой шестерней, при помощи вилки, укрепленной на ползунковом валу. Перевод производится рычагом, расположенным в кабине водителя.

На фиг. 2 показана коробка отбора мощности (правая) автомобиля ЗИЛ-150 для снегоразгрузчика. Коробка имеет три вала. Один вал закреплен в корпусе коробки. На этом валу на роликовых подшипниках установлен блок двух шестерен. Два шлицевых вала установлены на шариковых под-

шипниках. На обоих валах установлено по одной шестерне с каретками для приведения их в зацепление.

На фиг. 3 показана карданная передача мусоровоза МВ-20 на шасси автомобиля ЗИЛ-150, которая состоит из вала с двумя карданными сочленениями. В проушины карданного вала установлены втулки, в которые входит крестовина. Вал выполнен из трубы, на концах которой сварены цапфы с проушинами.

На листе 156 приведены центральная коробка отбора мощности и карданный вал.

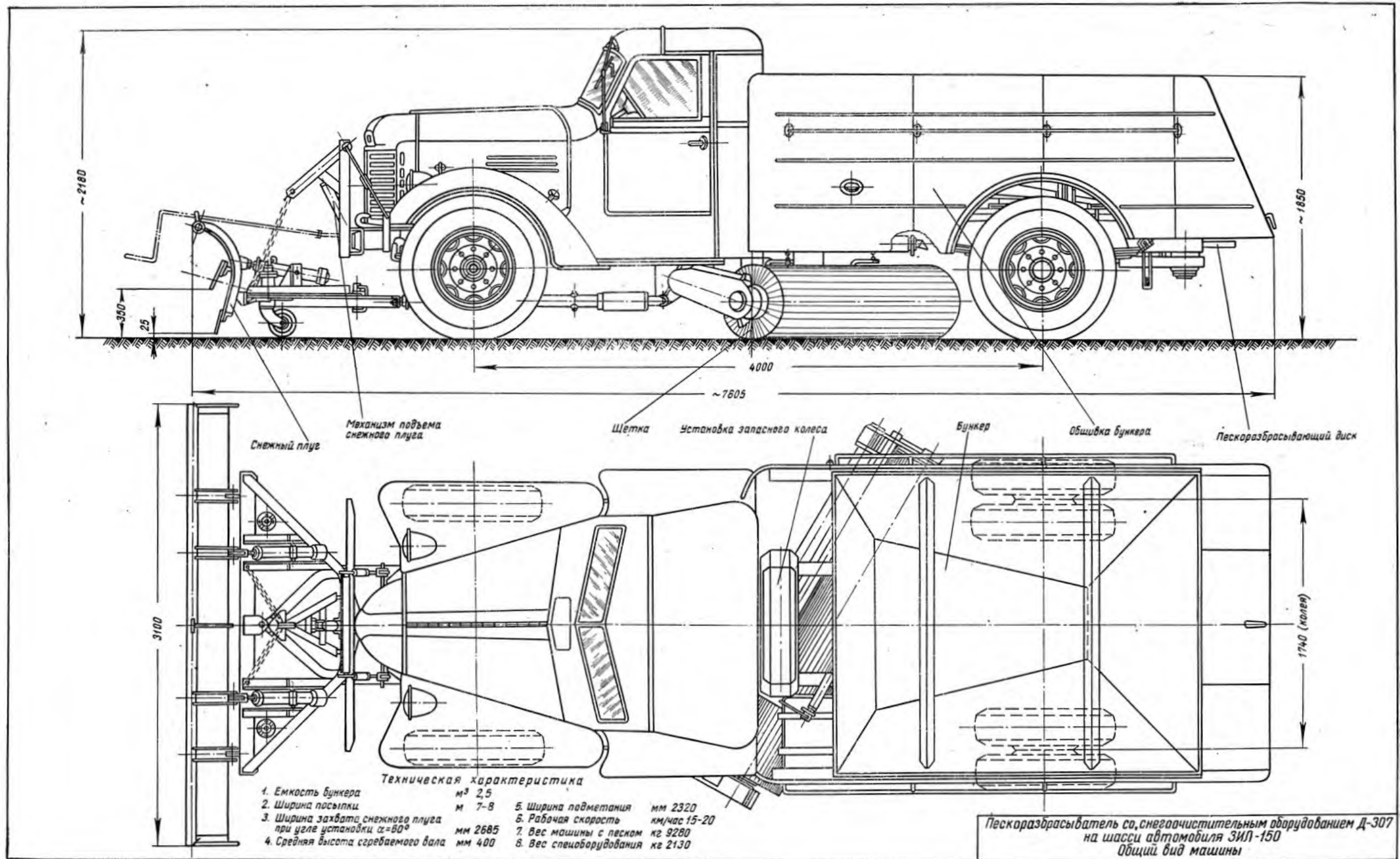
На фиг. 1 показана коробка отбора мощности для снегопогрузчика РС-3. В разрезе по ГГ приведен шлицевый вал с шестерней-кадеткой, приводимой вилкой, укрепленной на ползунковом валу, имеющем фиксатор для установки вала во включенном и выключенном положениях.

На фиг. 2 показан карданный вал поливочно-моечных машин ПМ-6 и ПМ-8. Вал состоит из трубы, по торцам которой сварены цапфы с проушинами, которые крестовинами соединяются с проушинами фланца привода. Крестовина установлена в игольчатых подшипниках. Один конец вала выполнен шлицевым и соединен с шлицевым концом проушин.

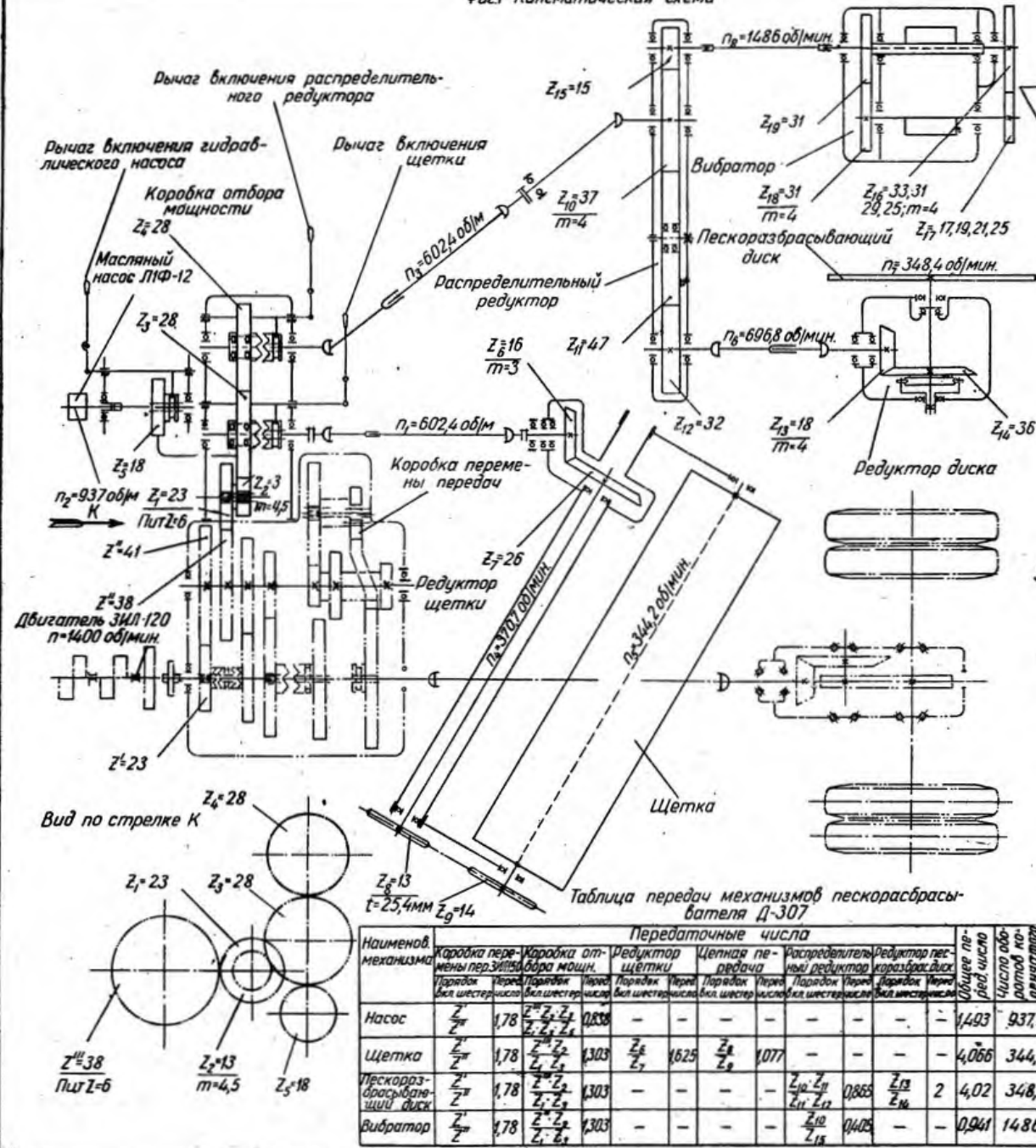
На листе 157 приведены раздаточная коробка и коробка отбора мощности.

На фиг. 1 показана раздаточная коробка (правая) автомобиля ЗИЛ-150, обеспечивающая привод на масляный насос и на приводной фланец.

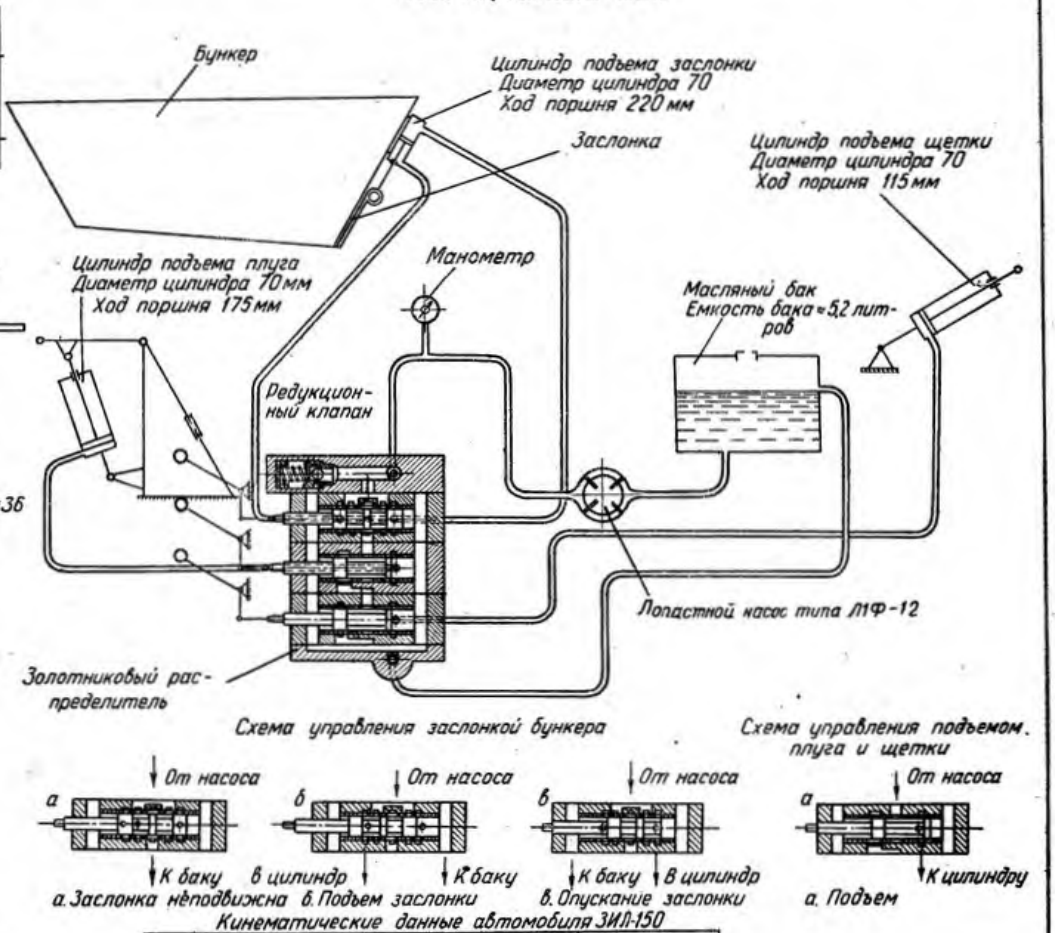
На фиг. 2 показана коробка отбора мощности к автомобилю ЗИЛ-150, устанавливаемая на мусоровозе МВ-20. В корпусе коробки установлены два вала. Один вал наглухо укреплен, и на нем на двух роликовых конических подшипниках установлена шестерня. Второй — шлицевый вал — установлен на двух двойных шариковых подшипниках, и на нем установлена шестерня-кадетка.



Фиг.1 Кинематическая схема



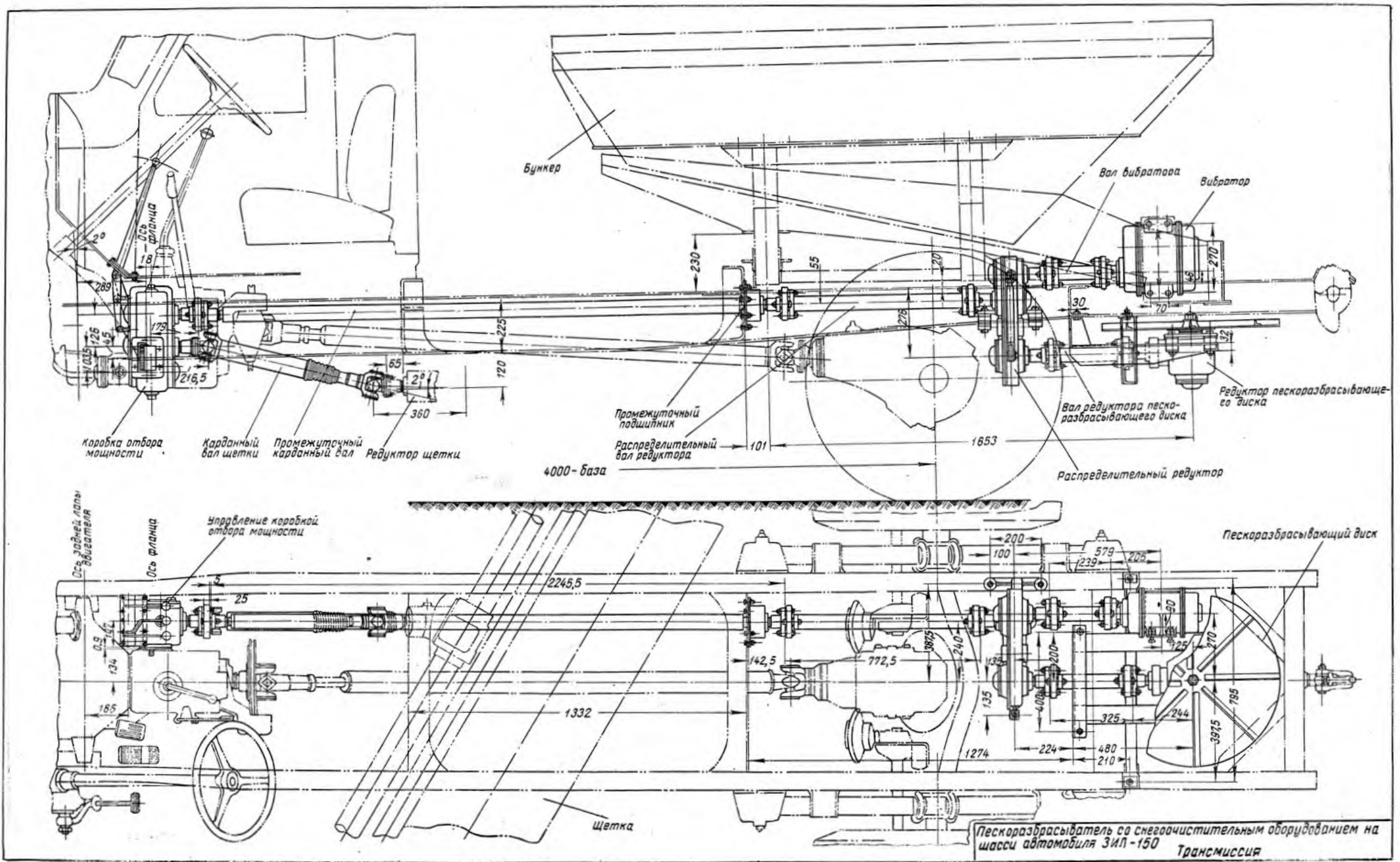
Фиг.2 Гидравлическая схема



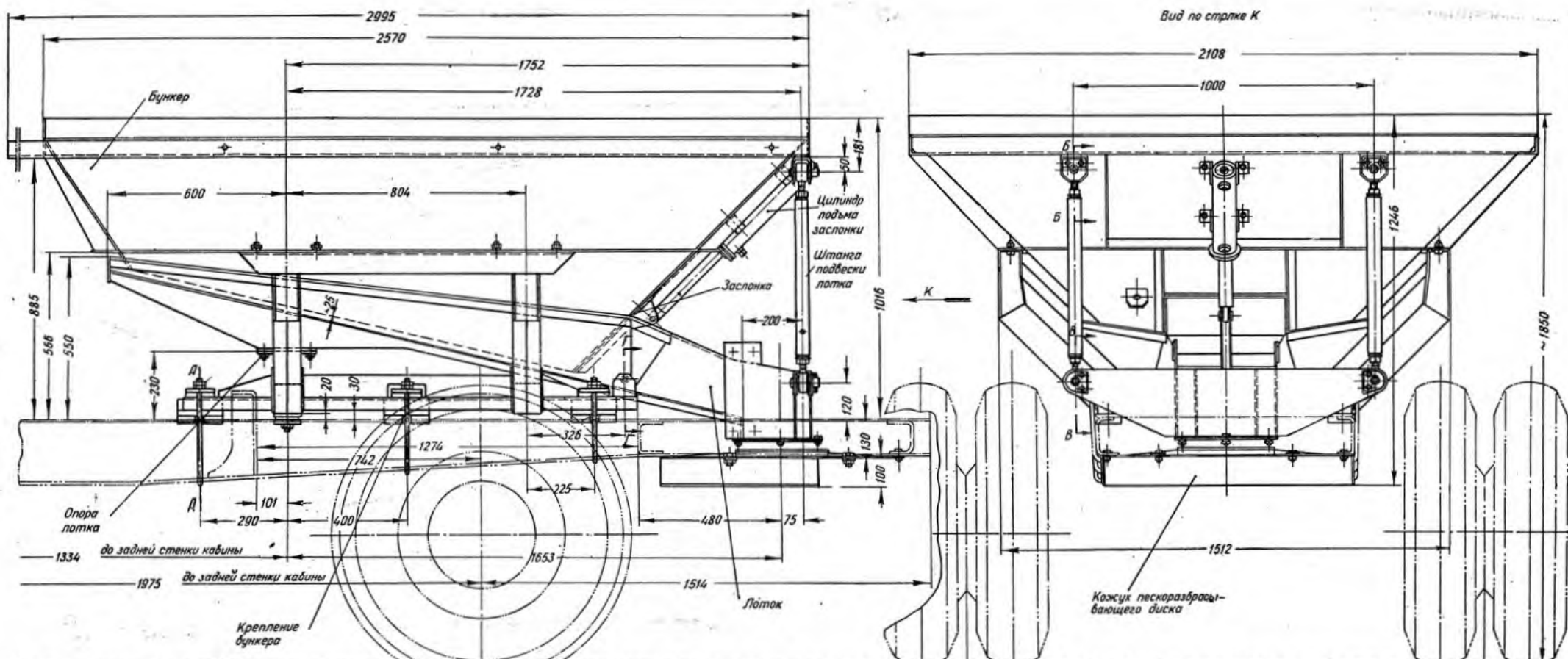
Кинематические данные автомобиля ЗИЛ-150

Передачи	Передающее число	Общее передаточное число от двигателя до ведущих колес	Число оборотов ведущего колеса в мин.	Скорость передвижения автомобиля в км/час При $n_{дв}=1400 \text{ об/мин}$
1 передача	6,24	4,759	30,0	~5,3
2ª передача	3,32	25,34	55,2	~10,0
3ª передача	1,90	14,47	96,7	~17,5
4ª передача	1,00	7,63	183,5	~33,3
5ª передача	0,81	6,18	226,5	~41
Задний ход	6,70	51,12	27,3	~4,9

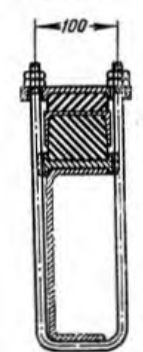
Пескорасбрасыватель со снегоочистительным оборудованием Д-307 на шасси автомобиля ЗИЛ-150 Кинематическая и гидравлическая схемы.



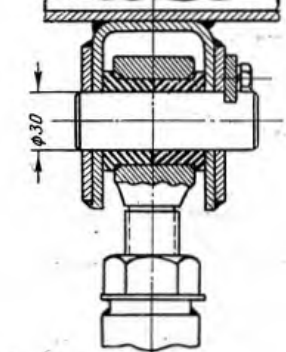
Пескоразбрасыватель со снегоочистительным оборудованием на шасси автомобиля ЗИЛ-150 Трансмиссия



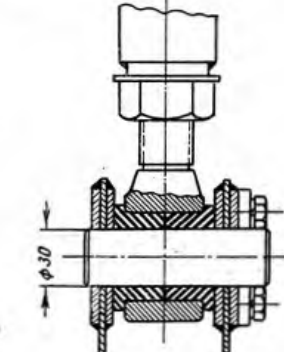
Разрез по АА



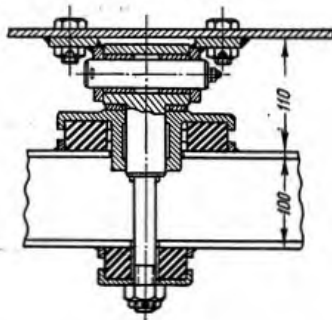
Разрез по ББ



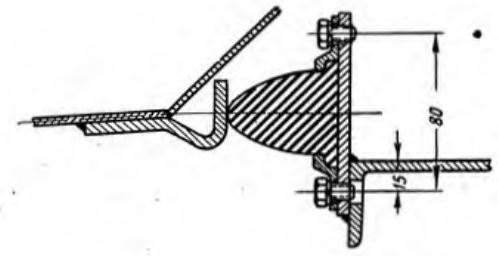
Разрез по ВВ



Разрез по опоре лотка

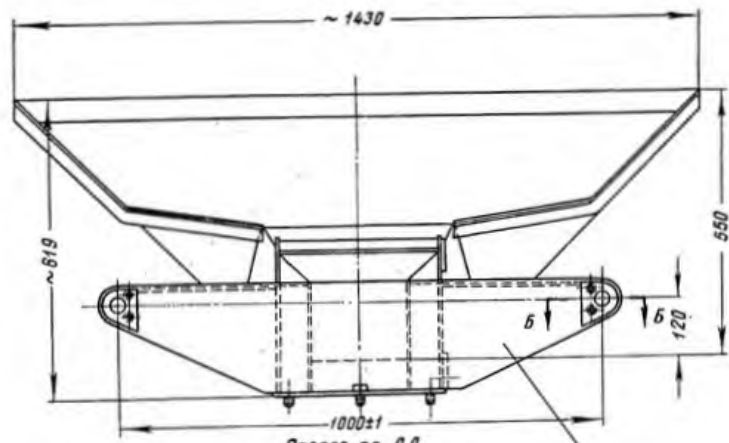


Разрез по ГГ

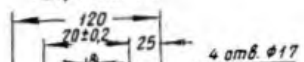


Пескоразбрызгиватель со снегоочистительным оборудованием Д-307 на шасси автомобиля ЗИЛ-150. Бункер с лотком и воронкой

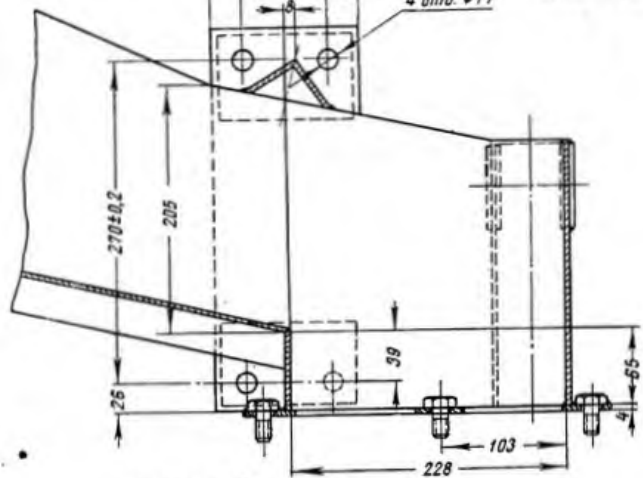




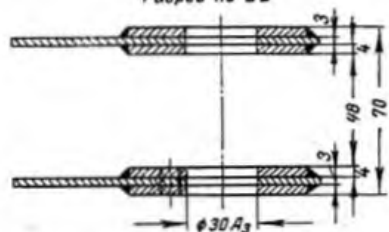
Разрез по АА



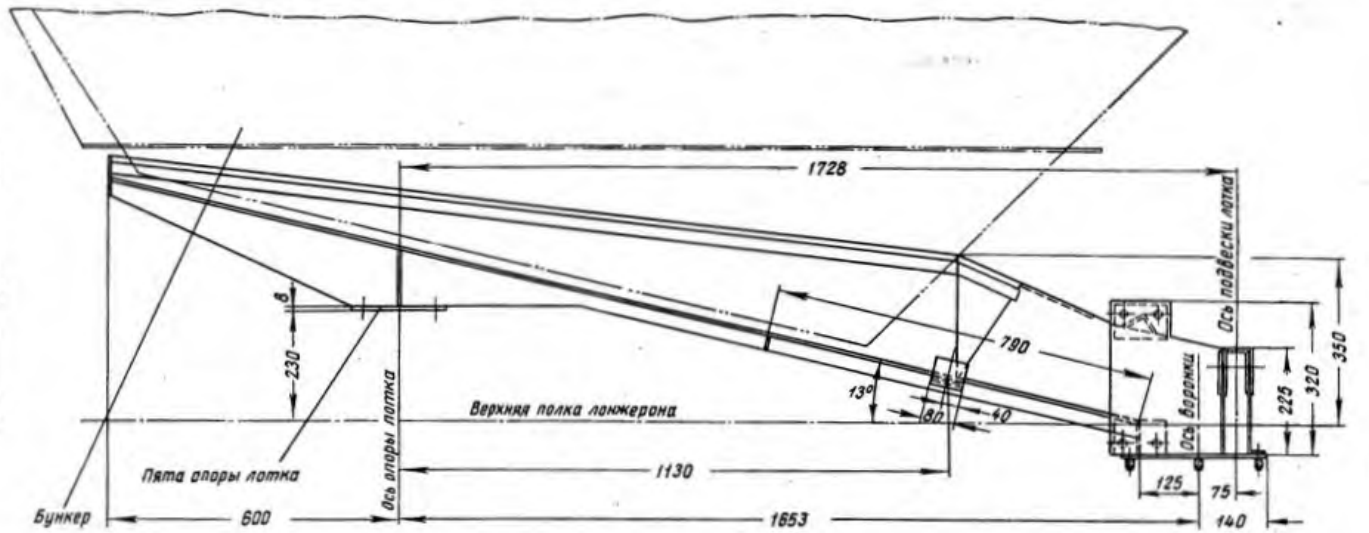
Кронштейн подвески лотка



Разрез по ББ



Сечение по ВВ



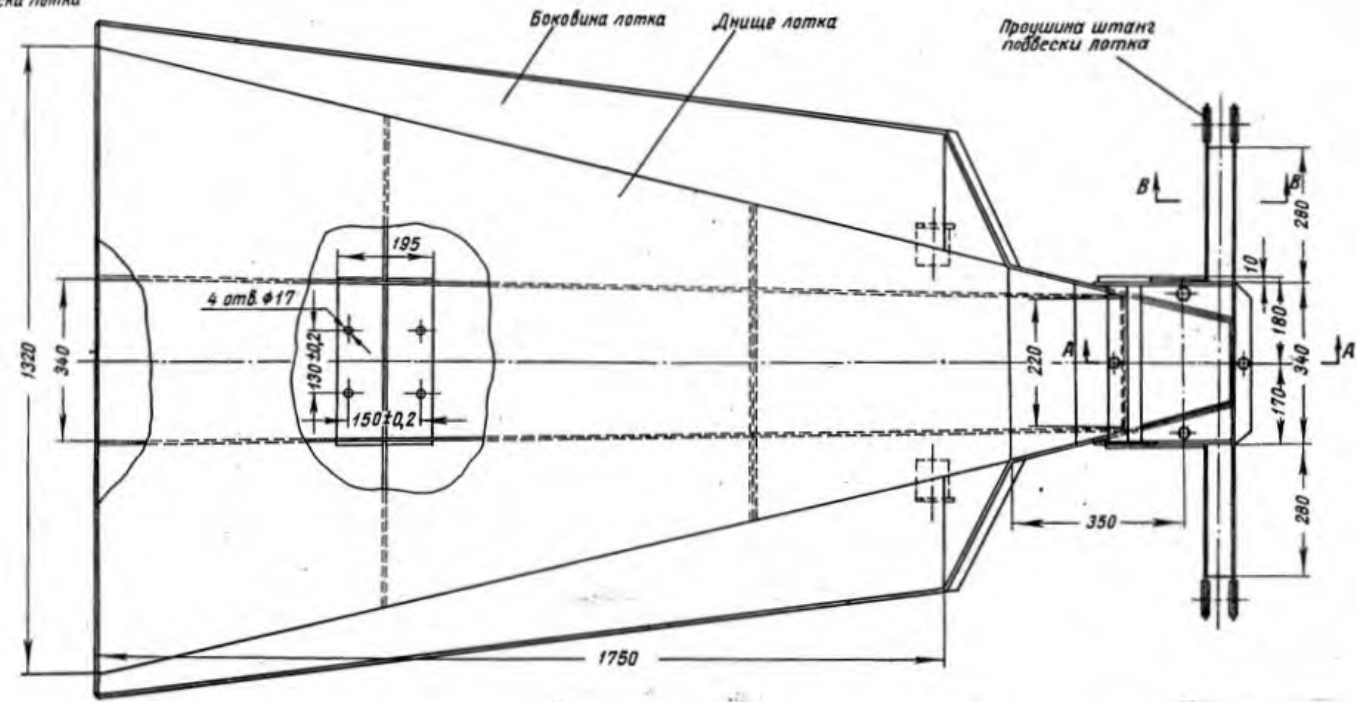
Пята опоры лотка

Верхняя полка лонжерона

Бункер

Ось опоры лотка

Ось подвески лотка



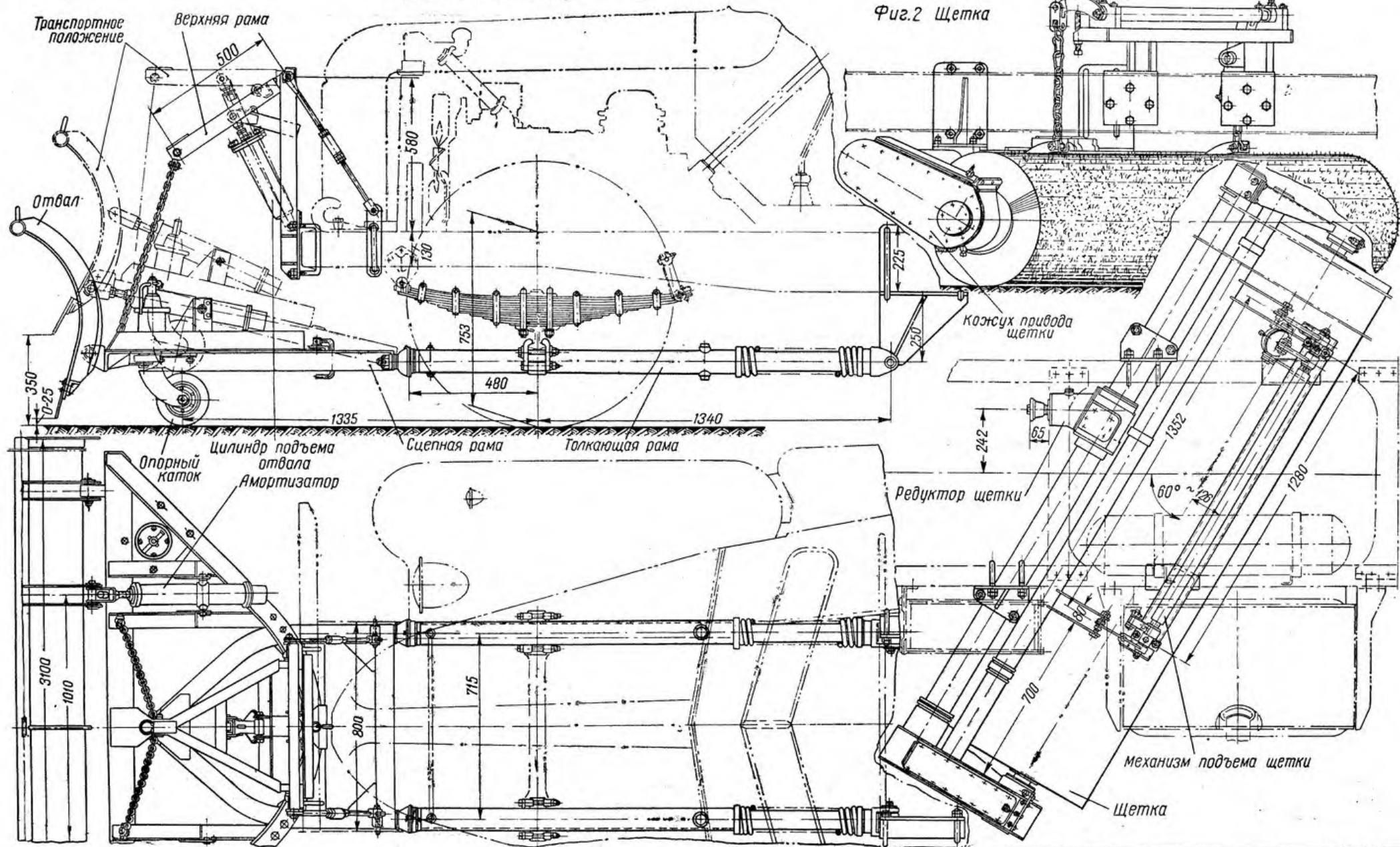
Боковина лотка

Днище лотка

Проушина штанг подвески лотка

Пескоразбрасыватель со снегоочистительным оборудованием Д-307 на шасси автомобиля ЗИЛ-150 Лоток

Фиг.1 Снежный плуг



Пескоразбрасыватель со снегоочистительным оборудованием  
 Д-307 на шасси автомобиля ЗИЛ-150  
 Снежный плуг и щетка