

МИНИСТЕРСТВО АВТОМОБИЛЬНОГО ТРАНСПОРТА
И ШОССЕЙНЫХ ДОРОГ РСФСР

ГОСУДАРСТВЕННЫЙ
НАУЧНО-ИССЛЕДОВАТЕЛЬСКИЙ ИНСТИТУТ
АВТОМОБИЛЬНОГО ТРАНСПОРТА
НИИАТ

КРАТКИЙ АВТОМОБИЛЬНЫЙ СПРАВОЧНИК

НАУЧНО-ТЕХНИЧЕСКОЕ ИЗДАТЕЛЬСТВО
АВТОТРАНСПОРТНОЙ ЛИТЕРАТУРЫ
МОСКВА 1958

Автомобиль ПАЗ-657 с прицепом-фургоном ЛАЗ-658

Автопоезд Павловского автозавода для перевозки хлеба и хлебобулочных изделий состоит из автомобиля ПАЗ-657 с кузовом фургона, изготовленного на шасси автомобиля ГАЗ-51 (4 × 2), и одноосного прицепа

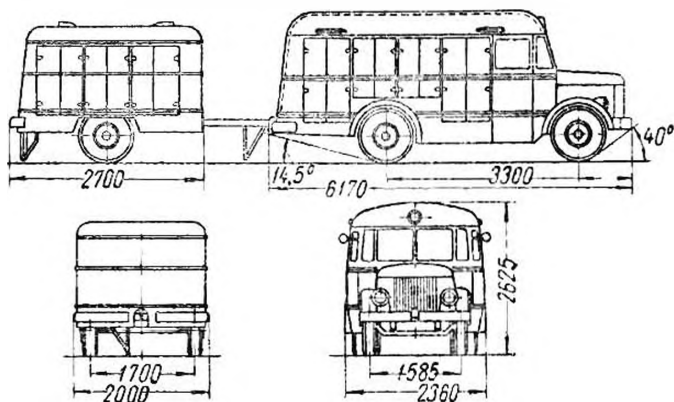
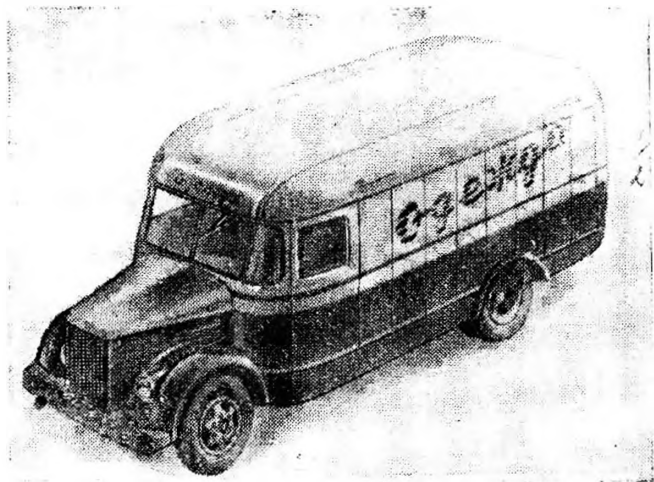


Схема автомобиля ПАЗ-657 с прицепом-фургоном ЛАЗ-658
цепы-фургона ПАЗ-658. Кузов автомобиля — с четырьмя двухстворчатыми дверями на правой стенке. В передней части имеет изолированную от грузового помещения кабину шофера. Кузов разделен на четыре отсека с фермами и направляющими для укладки лотков. Внутренний объем кузова — 13,5 м³.

Одноосный прицеп — со специальным закрытым кузовом, на правой стенке которого расположены три двухстворчатые двери, внутри кузова имеется три отсека с фермами и направляющими для укладки лотков. Внутренний объем кузова прицепа — 5,9 м³



Автомобиль ПАЗ-661

Выпускаются следующие модификации фургона ПАЗ-657, ПАЗ-661 для перевозки одежды и ПАЗ-659 — фургон-лавка, отличающиеся от основной модели расположением дверей, окон и внутренней планировкой кузова.

Число мест 3

Грузоподъемность, кг . 3200

Примечание. Основные данные ПАЗ-657, ПАЗ-661 и ПАЗ-659 см. «Автомобиль ГАЗ-51», данные по ПАЗ-658 см. «Таблица по одноосным прицепах».

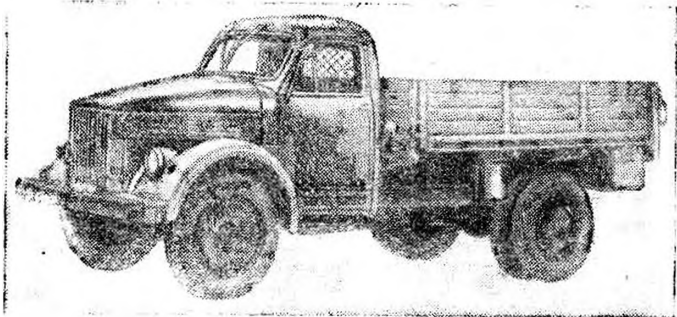
ГРУЗОВЫЕ АВТОМОБИЛИ

Автомобили ГАЗ-51 и ГАЗ-51А

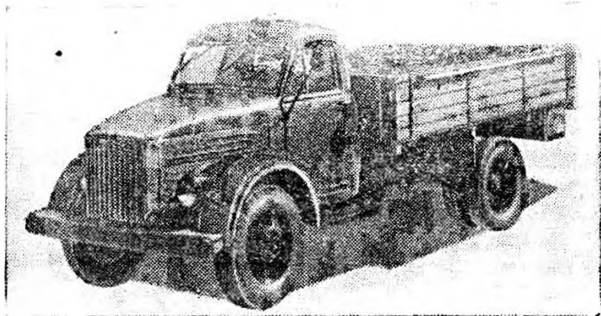
Грузовой автомобиль ГАЗ-51 (4 × 2) выпускается Горьковским заводом с 1946 г.

Платформа — деревянная с откидным задним бортом, который снабжен цепями и в откинутом положении может служить продолжением пола платформы. Для перевозки легковесных грузов борта можно нарастить с помощью имеющихся на них гнезд для стоек.

С 1955 г. выпускается модернизированный автомобиль ГАЗ-51А, отличающийся размерами кузова и его конструкцией. — все три борта откидные.



Автомобиль ГАЗ-51



Автомобиль ГАЗ-51А

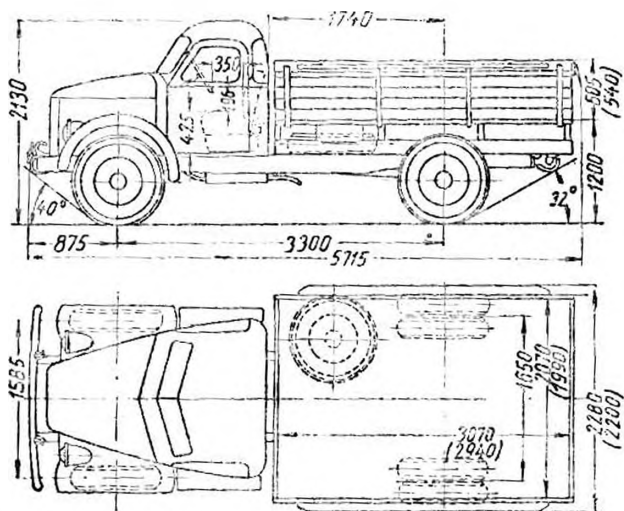


Схема автомобиля ГАЗ-51А. В скобках даны размеры платформы автомобиля ГАЗ-51

Число мест	2
Грузоподъемность, кг:	
по шоссе	2500
по грунтовым дорогам	2000
Максимальный вес прицепа с грузом, кг	3500
Вес автомобиля в снаряженном состоянии, кг:	
без нагрузки:	
общий	2710
на переднюю ось	1300
на заднюю ось	1410
с нагрузкой 2500 кг и 2 человека:	
общий	5360
на переднюю ось	1610
на заднюю ось	3750
Дорожные просветы, мм:	
под передней осью	305
под задней осью	245
Наименьший радиус поворота, м:	
по колее переднего наружного колеса	7,6
внешний — по наиболее выступающей части	8,1
Максимальная скорость, (с ограничителем), км/час	70,0
Норма расхода топлива, л/100 км	26,5
Контрольный расход топлива при скорости 40 км/час, л/100 км	20,0
Тормозной путь со скорости 30 км/час, м	8,0

Марка, тип двигателя и число цилиндров . . .	ГАЗ-51, карбюраторный, четырехтактный, ше- стицилиндровый
Диаметр цилиндра, мм . . .	82,0
Ход поршня, мм . . .	110,0
Литраж двигателя, л . . .	3,48
Степень сжатия	6,2
Порядок работы цилин- дров двигателя	1—5—3—6—2—4
Максимальная мощность (с ограничителем), л. с.	70,0
Число оборотов коленча- того вала при макси- мальной мощности, об/мин	2800
Максимальный крутящий момент, кгм	20,5
Число оборотов коленча- того вала при макси- мальном крутящем мо- менте, об/мин	1500—1700
Карбюратор	К-49А или К-22Г
Электрооборудование . . .	12, в
Аккумуляторная батарея	ЗСТ-70; 2 шт.
Генератор	Г-21; 18 а; 225 вт
Реле-регулятор	РР-12Б или РР-20
Стартер	СТ-8; 1,7 л. с.
Прерыватель - распреде- литель	Р-20
Свечи зажигания	М12У
Сцепление	Однодисковое, сухое
Коробка передач	Четырехступенчатая, трехходовая
Передаточные числа: коробки передач	I—6,40; II—3,09; III— 1,69; IV—1,00; задний ход — 7,82
главной передачи	6,67 (40 и 6 зубьев)

Размер шин	7,50—20 или 200—20
Давление воздуха в шинах, кг/см ² :	
передних	3,0
задних	3,5
Тормоза:	
ножной	Колодочный на все колеса с гидравлическим приводом
ручной	Колодочный на карданный вал с механическим приводом
• Рулевой механизм	Глобоидальный червяк с двухгребневым роликом, передаточное число 20,5
Подвеска:	
передняя	На двух продольных полуэллиптических рессорах, амортизаторы гидравлические двухстороннего действия
задняя	На двух продольных полуэллиптических рессорах с дополнительными рессорами
Заправочные емкости (рекомендуемые сорта топлива, смазочных и других эксплуатационных материалов), л:	
топливный бак	90,0 (автомобильный бензин А-66)
система охлаждения двигателя (с котлом пускового подогревателя)	14,5 (вода или антифриз)

система смазки двигателя (с фильтрами)	7,0 [автомобильные масла индустриальное 50 (СУ) или АСп-5, АКп-5]
картер коробки передач	3,0 (масло автотракторное трансмиссионное)
картер ведущего моста	2,6 (масло автотракторное трансмиссионное)
картер рулевого механизма	0,5 (масло автотракторное трансмиссионное)
амортизаторы	Два спереди по 0,15 [веретенное масло (АУ)]
гидравлический привод тормозов	0,5 (тормозная жидкость)
воздушный фильтр	0,5 (масло для двигателя)
запасной бачок для масла	10,0 (масло для двигателя)

Вес агрегатов, кг:

двигатель без оборудования	235
двигатель с оборудованием и сцеплением	270
коробка передач	46
карданный вал	24
передний мост (в сборе)	128
задний мост (в сборе)	250
рама	213
кузов	356
кабина	295