

0508454



ОТКРЫТОЕ АКЦИОНЕРНОЕ ОБЩЕСТВО  
**Пожтехника**

г. Торжок

(08251) 5-50-50, 9-70-70

КАТАЛОГ ПРОДУКЦИИ ОАО «ПОЖТЕХНИКА»  
CATALOGUE OF PRODUCTS OF JSC «POZHTEKHNIKA»

**ПОЖТЕХНИКА**

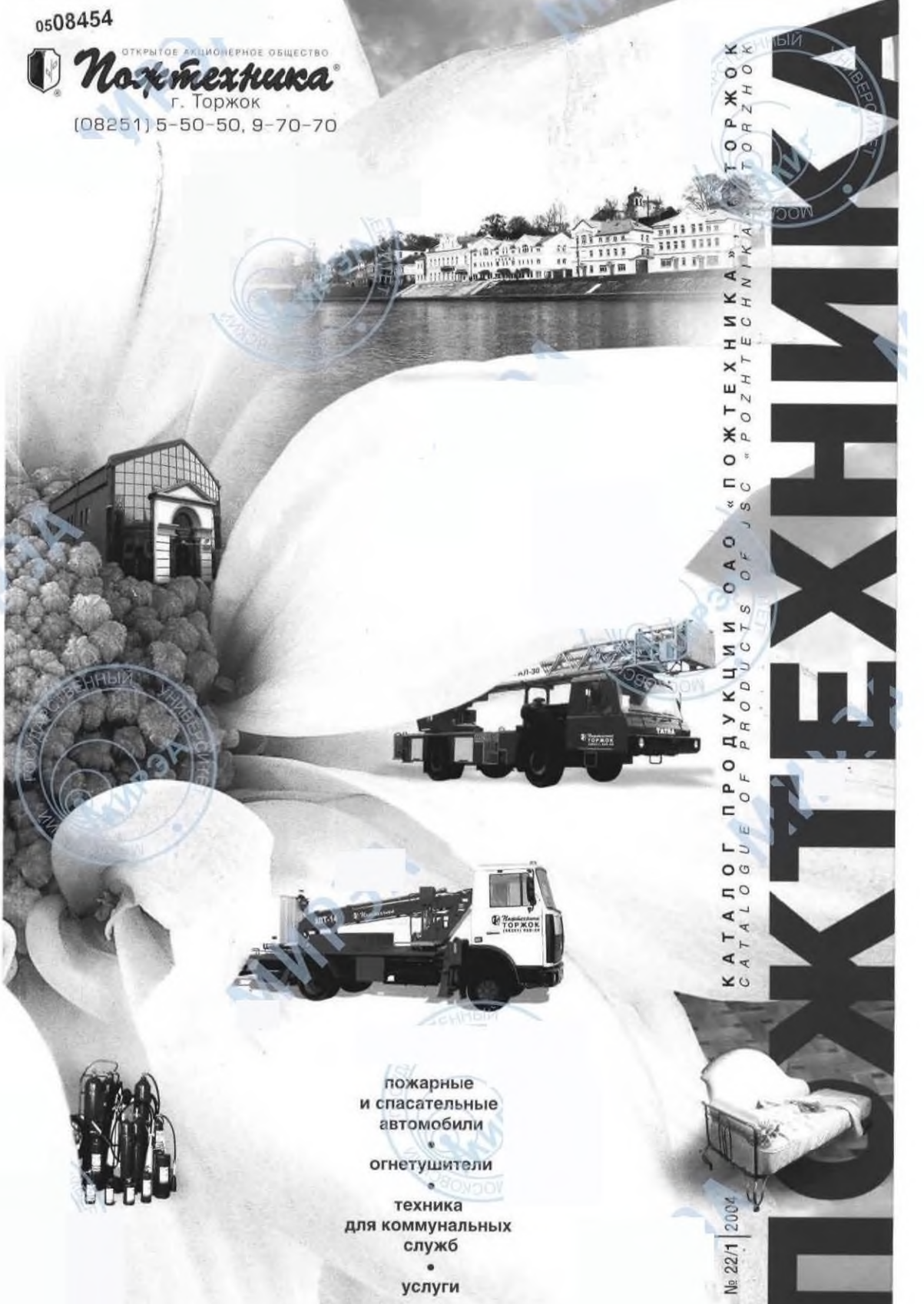
пожарные  
и спасательные  
автомобили

огнетушители

техника  
для коммунальных  
служб

•  
услуги

№ 22/1 | 2004





## Пожарные автолестницы

*Fire fighting  
aerial ladders*

20



# Автомобильная пожарная АЛ-17

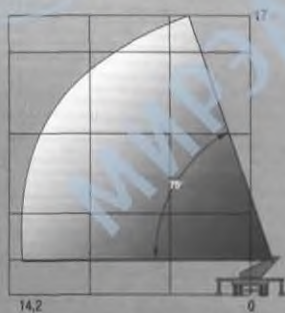
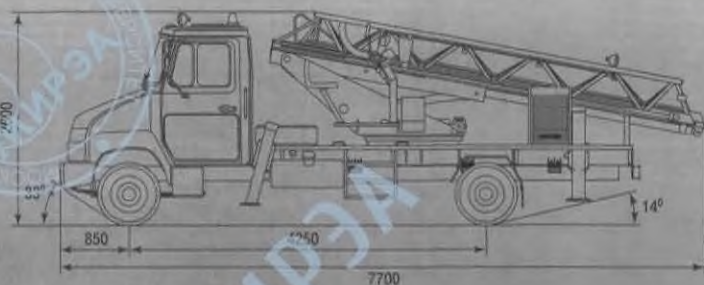
ЗИЛ-5301

Fire fighting aerial ladder

32



(Кат. № 10)



## Основные технические характеристики АЛ-17 Main technical characteristics of AL-17

Шасси	ЗИЛ-5301 (4x2)	Chassis
Двигатель		Engine:
тип	дизельный (diesel)	Type
мощность, кВт (л.с.)	80 (100)	Output, kW (hp)
Высота подъема лестницы, м	17	Ladder elevating height, m
Вылет стрелы, м	14,2	Boom out, m
Нагрузка на вершину лестницы, кг	160	Ladder top loading, kg
Угол поворота вправо и влево, (°)	не ограничен (unlimited)	Right and left rotation angle, (°)
Расход лафетного ствола, л/с	20	Monitor output, l/s
Макс. скорость, км/ч	95	Max. speed, km/h
Масса полная, кг	6800	Total weight, kg
габаритные размеры, м	7,7x2,5x2,6	Dimensions, m

Уточнить следует за собой право вносить в таблицу конструктивные изменения, не влияющие на основные технические характеристики. The manufacturer reserves the right to introduce to model design modifications which do not influence the main technical characteristics.

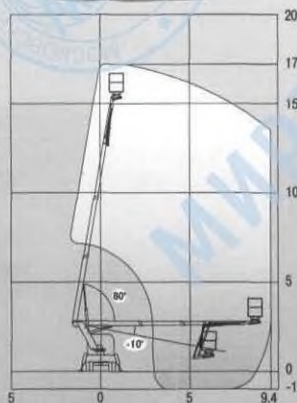
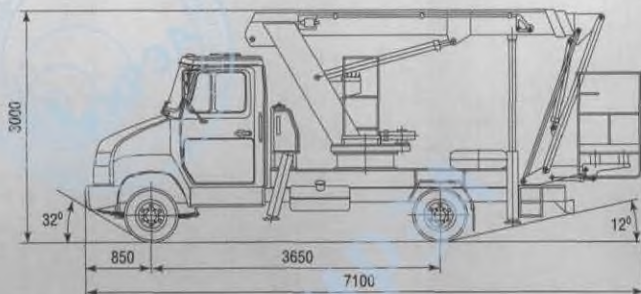


Подъемник автомобильный рычажно-  
телескопический **ПАРТ-17** ЗИЛ-5301

Lever-telescopic aerial lifting platform



(Кат. № 111)



**Основные технические характеристики ПАРТ-17**  
*Main technical characteristics of PArt-17*

Шасси	ЗИЛ-5301 (4x2)	Chassis
Двигатель:		Engine:
тип	дизельный (diesel)	Type
мощность, кВт (л.с.)	80 (109)	Output, kW (hp)
Число мест для рабочего персонала	3	Number of seats for workers' team
Высота подъема, м	17	Elevating height, m
Макс. грузоподъемность люльки, кг	200	Max. cage loading capacity, kg
Вылет, м	9	Boom out, m
Угол поворота стрелы, (°)	±185 (370)	Boom rotation angle, (°)
Макс. скорость, км/ч	95	Max. speed, km/h
Масса полная, кг	6000	Total weight, kg
Габаритные размеры, м	7,1x2,5x3,0	Dimensions, m

Изготовитель оставляет за собой право вносить в модель конструктивные изменения, не влияющие на основные технические характеристики.

The manufacturer reserves the right to introduce to models design modifications which do not influence the main technical characteristics.

Подъемник коленчатый автомобильный

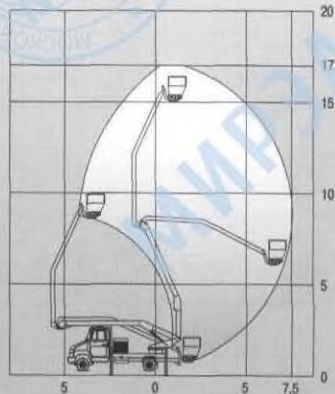
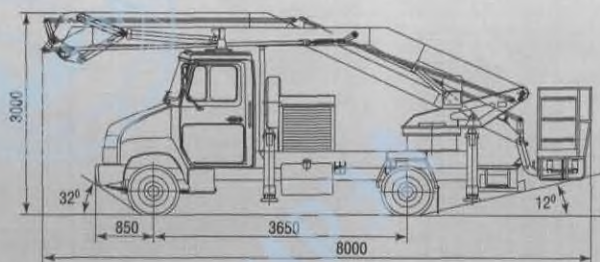
**ПКА-17** ЗИЛ - 5301

*Bends aerial lifting platform*



162

(Кат. № 114)



**Основные технические характеристики ПКА-17**  
**Main technical characteristics of ПКА-17**

Шасси	ЗИЛ-5301 (4x2)	Chassis
Двигатель:		Engine:
тип	дизельный (diesel)	Type
мощность, кВт (л.с.)	80 (109)	Output, kW (hp)
Число мест для рабочего персонала	3	Number of seats for workers' team
Высота подъема, м	17	Elevating height, m
Макс. грузоподъемность люльки, кг	300	Max. cage loading capacity, kg
Вылет, м	7	Boom out, m
Угол поворота стрелы, (°)	±185 (370)	Boom rotation angle, (°)
Макс. скорость, км/ч	95	Max. speed, km/h
Масса полная, кг	6000	Total weight, kg
Габаритные размеры, м	8,0x2,5x3,0	Dimensions, m

Изготовитель оставляет за собой право вносить в модель конструктивные изменения, не влияющие на основные технические характеристики.  
 The manufacturer reserves the right to introduce to models design modifications which do not influence the main technical characteristics.

# Автоподъемник АПТ-14

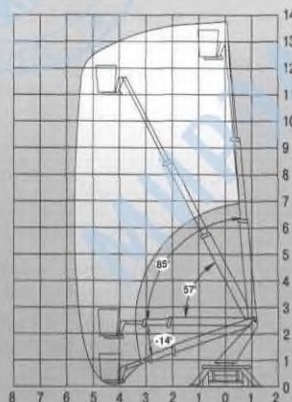
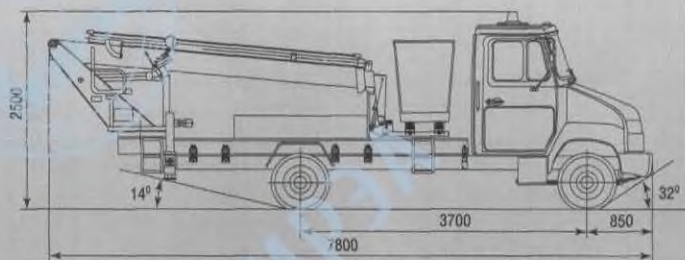
ЗИЛ-5301

Telescopic aerial lifting platform



184

(Кат. № 116)



## Основные технические характеристики АПТ-14 Main technical characteristics of АПТ-14

Шасси	ЗИЛ-5301 (4x2)	Chassis
Двигатель:		Engine:
тип	дизельный (diesel)	Type
мощность, кВт (л.с.)	80 (108,8)	Output, kW (hp)
Число мест для рабочего персонала	3	Number of seats for workers' team
Высота подъема, м	14	Elevating height, m
Макс. грузоподъемность люльки, кг	200	Max. cage loading capacity, kg
Вылет, м	4,5	Boom out, m
Угол поворота стрелы, (°)	±185 (370)	Boom rotation angle, (°)
Макс. скорость, км/ч	95	Max. speed, km/h
Масса полная, кг	5500	Total weight, kg
Габаритные размеры, м	7,8x2,2x2,5	Dimensions, m



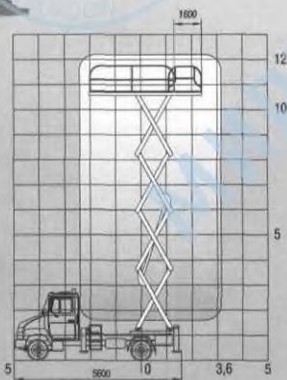
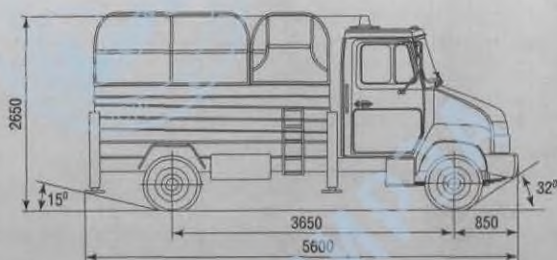
Вышка автомобильная

**ВА-12** ЗИЛ-5301

Automobile mast



(Кат. № 121)



**Основные технические характеристики ВА-12**  
**Main technical characteristics of VA-12**

Шасси	ЗИЛ-5301 (4x2)	Chassis type
Двигатель:		Engine:
тип	дизельный (diesel)	Тип
мощность, кВт (л.с.)	80 (109)	Output, kW (hp)
Число мест для рабочего персонала	3	Number of seats for workers' team
Высота подъема, м	12	Elevating height, m
Макс. грузоподъемность люльки, кг	400	Max. cage loading capacity, kg
Габаритные размеры люльки, м	3,0x1,7	Cage dimensions, m
Макс. скорость, км/ч	95	Max. speed, km/h
Масса полная, кг	5300	Total weight, kg
Габаритные размеры, м	5,6x2,5x2,65	Dimensions, m



## Вышка автомобильная специальная ВАС-7

ЗИЛ-5301

*Automobile specialized mast*

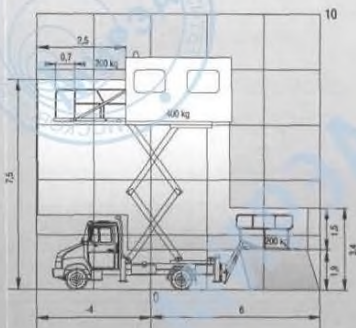
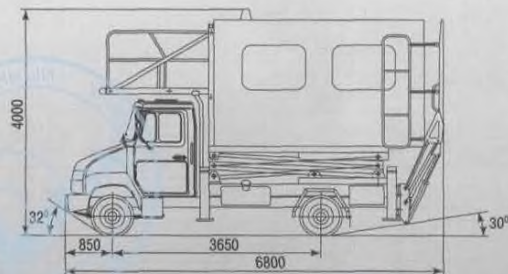
Вышка ВАС-7 предназначена для доставки авиапассажиров на инвалидных колясках из аэровокзала в салон авиалайнера.

*Mast VAS-7 is intended for air passengers in invalid's carriage delivery from airport into the aircraft saloon.*



(Кат. № 122)

170



### Основные технические характеристики ВАС-7 Main technical characteristics of VAS-7

Шасси	ЗИЛ-5301 (4x2)	Chassis
Двигатель:		Engine:
тип	дизельный (diesel)	Type
мощность, кВт (л.с.)	80 (109)	Output, kW (hp)
Число мест для рабочего персонала	3	Number of seats for workers' team
Высота подъема пола салона, м	6 <sup>±0,2</sup>	Cabin-saloon floor lifting max. height, m
Высота подъема грузовой площадки, м	1,9±0,1	Cargo platform lifting height, m
Макс. грузоподъемность кабины-салона, кг	400	Cabin-saloon max. loading capacity, kg
Габаритные размеры кабины-салона, м	3,7x2,0x2,2	Cabin-saloon dimensions, m
Макс. грузоподъемность грузовой площадки, кг	200	Cargo platform max. loading capacity, kg
Макс. грузоподъемность стыковочного трапа, кг	200	Docking ramp max. loading capacity, kg
Время подъема кабины-салона на макс. высоту, с, не более	70	Cabin-saloon lifting time on max. height, s, not more
Время подъема грузовой площадки на макс. высоту, с, не более	30	Cargo platform lifting time on max. height, s, not more
Время поворота грузовой площадки, с, не более	10	Cargo platform turning time, s, not more
Макс. скорость, км/ч	95	Max. speed, km/h
Масса полная, кг, не более	6900	Total weight, kg, not more
Габаритные размеры, м, не более	6,8x2,5x4,0	Dimensions, m, not more