

И. А. ЗАСОВ, Г. Л. КАРАБАН, К. М. ПОЛТЕВ

629.24  
3-36

# СПЕЦИАЛЬНЫЕ АВТОМОБИЛИ ГОРОДСКОГО ХОЗЯЙСТВА

*АТЛАС КОНСТРУКЦИЙ*

Под общей редакцией  
канд. техн. наук доцента Я. М. Пиковского

УЛЬЯНОВСКИ  
ДВОРЕЦ КНИГ  
ИМ. ЛЕНИНА

ИЗДАТЕЛЬСТВО МИНИСТЕРСТВА КОММУНАЛЬНОГО ХОЗЯЙСТВА РСФСР  
МОСКВА - 1957

Библиотека  
Ульяновского  
дворца книги  
им. Ленина

B-24/321  
7266

# ПОЛИВОЧНО-МОЕЧНЫЕ МАШИНЫ

## НАЗНАЧЕНИЕ

Поливочно-моечные машины предназначены для поливки и мойки усовершенствованных дорожных покрытий улиц и площадей; могут применяться для поливки зеленых насаждений в скверах, на улицах и площадях. В небольших городах возможно также использование машин при тушении пожаров.

Для обеспечения эксплуатации поливочно-моечных машин в течение круглого года их оснащают сменным зимним оборудованием: снежным плугом и подметальной щеткой.

В настоящее время широко применяются поливочно-моечные машины: ПМ-8 (рис. 15) на шасси автомобиля ЗИЛ-150, ПМ-6 (рис. 16) на шасси автомобиля ЗИЛ-5, МПМ-2 (рис. 17) на шасси автомобиля ЗИЛ-5, изготовляемые ГУПП МКХ РСФСР, трестами очистки городов Москвы и Ленинграда, а также серийно изготовляемая промышленностью машина Д-298 на шасси автомобиля ЗИЛ-150.



Рис. 16. Поливочно-моечная машина ПМ-6 на шасси автомобиля ЗИЛ-5.



Рис. 17. Поливочно-моечная машина МПМ-2 на шасси автомобиля ЗИЛ-5.



Рис. 15. Поливочно-моечная машина ПМ-8 на шасси автомобиля ЗИЛ-150.

## КРАТКАЯ ТЕХНИЧЕСКАЯ ХАРАКТЕРИСТИКА

Модель . . . . .	—	ПМ-8	МПМ-2	ПМ-6	Д-298
Шасси автомобиля . . . . .	—	ЗИЛ-150	ЗИЛ-5	ЗИЛ-5	ЗИЛ-150
Емкость цистерны . . . . .	л	6000	5000	4000	4000
Ширина поливки . . . . .	м	18	15	11,0	12,5
» мойки . . . . .	»	6	5	4,6	до 7,5
Расход воды:					
при поливке . . . . .	л/м <sup>2</sup>	0,2—0,3	0,2—0,3	0,2—0,3	0,28
» мойке . . . . .	»	1,0	1,0	1,0	1,2
Скорость рабочая:					
при поливке . . . . .	км/час	20—30	15—18	13,5—20,0	15—20
» мойке . . . . .	»	6,0	15—18	4,0	12
Скорость транспортная . . . . .	»	30	30	30	30
Центробежный насос . . . . .	марка	ПН-1200	ПНГ-3	ПН-1200	ЧК-6
Производительность насоса . . . . .	л/мин	1200	1200	600	4800
Давление воды на выходе . . . . .	кг/см <sup>2</sup>	4—5	4—5	4—5	4,0
Дорожный просвет . . . . .	мм	250	200	200	250
Габаритные размеры машины:					
длина . . . . .	мм	7000	7690	6770	7000
ширина . . . . .	»	2500	2180	2180	2500
высота . . . . .	»	2260	2160	2160	2320
Вес специального оборудования . . . . .	кг	1800	1360	1800	1900
Вес машины без воды . . . . .	»	5300	4690	4100	5300
» » с водой . . . . .	»	11460	9690	8260	9300

## РАБОТА ПОЛИВОЧНО-МОЕЧНЫХ МАШИН

Поливочно-моечные машины осуществляют поливку и мойку путем подачи воды на поверхность покрытия через насадки. В насадки вода поступает из цистерны под давлением, создаваемым насосом, приводимым от двигателя автомобиля. Поливка и мойка обычно производятся из насадка одного типа, но при соответствующем изменении давления воды на выходе из насадка. На некоторых машинах применяются различные насадки для поливки и мойки.

На машине устанавливают два или четыре насадка, располагая их в первом случае впереди машины по обеим сторонам ее, а во втором — дополнительно устанавливая два насадка в задней части машины.

При мойке струя воды выбрасывается из насадка (рис. 18) под большим давлением и, будучи направлена на поверх-

ность под углом, с силой ударяется о покрытие, смывает с него грязь и пыль и уносит их.

Обычно машина при мойке следует посередине проезжей части улицы. При этом направление мойки — от середины к краю проезжей части, тротуару или обочине. Около тротуаров, расположенных выше проезжей части, на последней устраивают лотки. Потоки воды со смётом поступают в эти лотки и по ним стекают в приемные отверстия водосточных колодцев.

Наиболее эффективна мойка из двух насадков, расположенных по длине машины. При этом струя воды из первого насадка смывает наиболее тяжелый смёт и смачивает покрытие, а струя воды из второго насадка окончательно моет смоченное покрытие. При протекании воды к лотку и по нему часть смёта выпадает. Поэтому обычно за поливочно-моечными машинами движутся подметально-уборочные машины, которые подметают проезжую часть покрытия около лотков, забирая смёт из последних.

Поливка (рис. 19) производится более широкой струей, чем мойка, направленной под другим углом к поверхности дорожного покрытия. Поливка зеленых насаждений (рис. 20) может производиться струей или из шланга (при поливке деревьев).

Рабочие скорости машины при мойке и поливке различны (при мойке значительно меньше).



Рис. 18. Поливочно-моечные машины ПМ-8 на мойке дорожного покрытия.



Рис. 19. Поливочно-моечные машины ПМ-8 на поливке дорожного покрытия.



Рис. 20. Поливочно-моечная машина на поливке зеленых насаждений.

## КОНСТРУКЦИИ ПОЛИВОЧНО-МОЕЧНЫХ МАШИН

Составными частями поливочно-моечной машины, независимо от ее типа, являются шасси автомобиля и специальное оборудование. Поливочно-моечные машины устраивают на шасси автомобилей ЗИЛ-150 и ЗИЛ-5. При этом в большинстве случаев шасси подвергается лишь незначительным конструктивным изменениям, при которых задние рессоры усиливаются добавлением листов.

Специальное оборудование поливочно-моечной машины ПМ-8 состоит из металлической сварной цистерны, окузовки цистерны, коробки отбора мощности, центробежного насоса, трубопроводов, поливочно-моечных насадков.

На листе 50 приведены общий вид и схема работы машины ПМ-8. Цистерна, установленная на шасси автомобиля ЗИЛ-150, имеет: трубу наполнения для набора воды, снабженную краном; контрольную трубу, показывающую наполнение цистерны; выходную трубу, соединенную с центробежным насосом. В этой трубе установлены фильтр и центральный клапан.

Окузовка закрывает цистерну, придавая ей обтекаемую форму. Коробка отбора мощности установлена на коробке передач автомобиля и предназначена для привода центробежного насоса, а также зимнего оборудования машины.

Одноступенчатый центробежный насос обеспечивает подачу воды под давлением к насадкам. Трубопровод соединяет цистерну с центробежным насосом, насадками, пожарной и заборной трубами.

Полливочно-моечные насадки установлены впереди автомобиля по обеим сторонам. Их крепление на трубопроводе выполнено шарнирно, благодаря чему обеспечивается установка насадков под различными углами к поверхности дорожного покрытия. Перекрытие насадков или каждого из них осуществляется с помощью дроссельных заслонок, имеющих пневматическое управление; центральный клапан, служащий для соединения полости цистерны с трубопроводом, идущим к насосу, также имеет пневматический привод. Сжатый воздух для пневматического привода поступает от ресивера пневматической тормозной системы автомобиля.

Труба наполнения предназначена для наполнения цистерны водой не из водопровода, а из водоемов. Для подачи воды из водоема к центробежному насосу в период пуска имеется эжекторное устройство, работающее за счет выхлопных газов двигателя и соединенное с выхлопным коллектором двигателя через газоотборную коробку.

Центробежный насос соединен также с пожарной трубой, служащей для присоединения шланга при тушении пожара.

На листе 51 приведена установка зимнего оборудования на поливочно-моечной машине ПМ-8. Снежный плуг ПС-4, установленный на специальной раме впереди автомобиля, поднимается и опускается при помощи гидравлического цилиндра.

дра. Плуг может быть повернут в обе стороны по отношению к продольной оси автомобиля.

Подметальная щетка П-11 установлена на раме автомобиля между передней и задней осями. Она имеет привод от двигателя через коробку отбора мощности, карданный вал, редуктор и цепную передачу.

На листе 52 приведено размещение специального оборудования поливочно-моечной машины ПМ-8. Описание специального оборудования см. выше (к листу 49).

На листе 53 приведены центробежный насос и шланг наполнения, предназначенный для забора воды из водоема. Центробежный насос имеет корпус с двумя патрубками — всасывающим и нагнетательным, рабочее колесо и пару шестерен для увеличения числа его оборотов. Шланг наполнения — тканевый, прорезиненный, укреплен на соединительных патрубках двумя хомутами. Патрубок, опускаемый в водоем, снабжен фильтрующим сетчатым наконечником.

На листе 54 приведены конструкции моечного насадка и шланга наполнения от гидранта, а также схема управления центральным клапаном и заслонками.

На фиг. 1 показана конструкция моечного насадка, в состав которого входят: корпус, соединяемый с трубопроводом, трехходовой кран, обеспечивающий подачу и прекращение подачи воды к насадку и непосредственно насадок, выполненный в виде щели, образуемой между двумя пластинами специальной формы.

На фиг. 2 приведена конструкция шланга наполнения. Шланг тканевый, прорезиненный, закрепленный на патрубках с гайками Ротта стяжным хомутом.

Схема управления центральным клапаном и заслонками приведена на фиг. 3. Управление осуществляется от ресивера тормозной системы автомобиля посредством воздушных камер, применяемых для привода колодок тормозных барабанов автомобиля.

Управление центральным клапаном производится при помощи крана, который может устанавливаться в два положения, а управление заслонками моечных насадков — краном, который может устанавливаться в четыре положения, обеспечивая открывание или закрывание заслонок правого и левого насадков вместе и раздельно.

На листе 55 приведены окузовка и буфер. В окузовке сзади выполнены три двери: две — одностворчатые и одна — двустворчатая. Имеется также боковая дверь, обеспечивающая доступ к трубопроводам и шасси.

Детали металлической конструкции окузовки дверей видны из приведенных на листе разрезов и сечений.

На листе 56 приведены: центральный клапан, выходной фильтр, газоотборная коробка и заслонка.

Центральный клапан, устанавливаемый в цистерне, показан на фиг. 1. Он имеет цилиндрический металлический диск. Снизу к диску прикреплен резиновая прокладка, прилегающая к перекрываемому отверстию, а сверху сделана

проушина с отверстием для пальца, соединяющего диск с рычагом, укрепленным на валу. Последний связан с воздушной камерой управления.

На фиг. 2 показана конструкция выходного фильтра, установленного в цистерне и предназначенного для очистки воды, подаваемой к центробежному насосу и насадкам. Фильтр состоит из двух колец, соединенных между собой вертикальными стойками. Между кольцами по окружности расположена сетка, через которую вода и поступает к центральному клапану.

На фиг. 3 показана газоотборная коробка с эжектором, предназначенная для создания разрежения в центробежном насосе, в системе трубопровода и шланге наполнения, что необходимо для подачи к насосу воды из водоема в период пуска. Газоотборная коробка состоит из корпуса с двумя отверстиями, расположенными одно против другого. К одному отверстию присоединяют трубопровод от выхлопного коллектора двигателя, а к другому — трубопровод, идущий к глушителю. Последнее отверстие может быть перекрыто заслонкой, тогда выхлопные газы направляются через эжекторное устройство.

Эжекторное устройство состоит из диффузора, к которому сбоку подведен канал, соединенный с полостью центробежного насоса. На прямую от диффузора идет патрубок с отверстием, направляющим выхлопные газы и воздух, засасываемый из насоса, в атмосферу.

Заслонкой управляют вручную рычагом, имеющим фиксатор, обеспечивающий установку заслонки в необходимом положении.

На фиг. 4 показана конструкция заслонки моечного насадка, обеспечивающая открытие и прекращение доступа воды к насадку.

На листе 57 приведены общий вид и схема работы поливочно-моечной машины МПМ-2 на шасси автомобиля ЗИЛ-5. Рама шасси автомобиля удлинена и под ней установлена дополнительная поддерживающая ось. Такое устройство обеспечивает возможность установки цистерны повышенной емкости. Подвеска дополнительной оси осуществлена посредством балансира.

Специальное оборудование машины состоит из цистерны, шланга наполнения, центрального клапана, двух всасывающих трубопроводов, центробежного насоса, двух моечных насадков, двух трехходовых кранов, двух поливочных распылителей, двух кранов управления распылителями и двух гидравлических цилиндров управления распылителями.

Схема работы поливочно-моечной машины МПМ-2 приведена на фиг. 2.

Цистерна имеет две горловины: в верхней и в нижней частях. В нижней горловине установлен фильтр. Патрубок нижней горловины соединен с всасывающей магистралью и трубопроводом наполнения, служащим для забора воды из водоема. В этом же патрубке расположен центральный кла-

пан, управление которым осуществляется вручную рычагом посредством тяг.

Центробежный насос установлен впереди двигателя и соединен с передним концом его вала муфтой. Насос включается посредством кулачковой муфты, управляемой рычагом, расположенным на корпусе насоса.

Центробежный насос соединен с всасывающей магистралью и распределительным трубопроводом, на концах которого установлены трехходовые краны, моечные насадки и поливочные распылители. Управление поливочными распылителями производится посредством гидравлических цилиндров и крана управления.

Гидравлический цилиндр управления поливочным распылителем состоит из корпуса, поршня со штоком и пружины. При включении крана управления распылителем вода от центробежного насоса нагнетается под поршень гидравлического цилиндра и последний, преодолевая сопротивление пружины, передвигается, перемещая шток, связанный с заслонкой поливочного распылителя.

На листе 58 приведены трубопровод и установка насоса. От цистерны к насосу трубопровод идет двумя линиями, а от насоса — к правому и левому моечным насадкам и поливочным распылителям. Конструкция соединений ясна из приведенных на листе разрезов и сечений. Все соединения трубопроводов фланцевые. Центробежный насос закреплен стремьями на лонжеронах рамы автомобиля. На передней стороне выходного трубопровода имеются два патрубка для присоединения шлангов при тушении пожара.

На листе 59 приведены конструкции моечных насадков, поливочного распылителя и центрального клапана.

Моечный насадок показан на фиг. 1. Левый насадок имеет по ширине меньшие размеры, чем правый. Конструкция обоих насадков аналогична.

На фиг. 2 показан поливочный распылитель, имеющий валик с заслонкой для перекрытия доступа воды к распылителю, и валик с лентой для регулирования длины открывания щели.

Разрез центрального клапана показан на фиг. 3.

На листе 60 приведены: управление распылителями, трехходовой кран и кран управления.

На фиг. 1 показаны схема управления распылителем и его конструкция. Управление состоит из гидравлического цилиндра и системы рычагов, осуществляющих передачу от штока поршня гидравлического цилиндра к заслонке распылителя.

На фиг. 2 показаны разрезы трехходового крана, обеспечивающего перекрытие и направление воды к насадку или распылителю, а на фиг. 3 — кран управления, обеспечивающий перекрытие и направление воды к гидравлическому цилиндру.

На листе 61 приведены балансиры и подвеска поддерживающей оси на удлиненных лонжеронах рамы.

На фиг. 1 показана конструкция балансира, который

шарнирно крепится на кронштейне и соединяется задним концом с задним ушком рессоры ведущего моста автомобиля, а передним концом — с передним ушком рессоры дополнительной поддерживающей оси автомобиля (см. фиг. 2).

На листе 62 приведены общий вид и схема работы поливочно-моечной машины ПМ-6 на шасси автомобиля ЗИЛ-5.

Цистерна машины имеет окузовку и буфер сзади. На машине установлены четыре насадка: два впереди и два в середине машины.

Как видно из схемы работы машины (фиг. 2), ее специальное оборудование состоит из цистерны, трубы наполнения, центрального клапана, центробежного насоса, четырех моечных насадков, двух трехходовых кранов и двух дроссельных заслонок.

Цистерна, имеющая наливную трубу, выпускную трубу с центральным клапаном и контрольную трубу, соединена трубопроводом с центробежным насосом. Последний имеет привод от двигателя автомобиля через карданный вал, коробку отбора мощности и коробку перемены передач. Центробежный насос соединен трубопроводом с всасывающей и пожарной трубами. Вода от центробежного насоса поступает к четырем поливочно-моечным насадкам по трубопроводу, имеющему два трехходовых крана и две дроссельные заслонки.

На листе 63 приведено размещение специального оборудования поливочно-моечной машины ПМ-6. От центробежного насоса, установленного под цистерной, трубопровод идет по двум направлениям: на правую и левую стороны машины. В каждом трубопроводе установлены трехходовые краны, а между краном и передним насадком — заслонки. Краны включаются на месте их установки. Управление заслонками трубопроводов, подающих воду к передним правому и левому моечным насадкам, производится при помощи рычагов, расположенных в кабине водителя. Там же расположены рычаги включения коробки отбора мощности и центрального клапана. Таким образом, водитель имеет возможность со своего рабочего места управлять специальным оборудованием машины.

На листе 64 приведены конструкция цистерны и ее крепление. Цистерна из 3,5-миллиметровой листовой стали, сварная. Внутри нее установлены два волнореза. Ко дну цилиндра с наружной его стороны приварены кронштейны, закрепляемые на продольных деревянных брусках, которые установлены на лонжеронах рамы и затянуты стремянками.

Цистерна имеет две горловины, закрываемые крышками: верхнюю — для осмотра и ремонта внутри цистерны, нижнюю (грязевик) — для очистки цистерны от грязи.

Трубопровод наполнения расположен в передней части цистерны.

На листе 65 приведены общий вид и кинематическая схема поливочно-моечной машины Д-298 на шасси автомо-

биля ЗИЛ-150 с установленным поливочно-моечным оборудованием.

На фиг. 1 показан общий вид машины. Цистерна имеет окузовку и буфер сзади; над задними колесами установлены крылья. Машина снабжена тремя моечными насадками: два установлены впереди, третий — под цистерной около задней оси автомобиля.

На фиг. 2 показана кинематическая схема привода центробежного насоса, осуществляемого от двигателя автомобиля через коробку отбора мощности, установленную на коробке перемены передач. Коробка отбора мощности соединена с центробежным насосом карданным валом.

На листе 66 приведены общий вид и кинематическая схема машины Д-298 с установленным на ней снегоочистительным оборудованием.

На фиг. 1 показан общий вид машины. В передней части ее смонтирован снежный плуг. В рабочем положении опорное колесо плуга катится по дорожному покрытию. В транспортное положение плуг поднимается от пневматического привода, получающего сжатый воздух от тормозной системы автомобиля. Плуг соединен с рамой автомобиля при помощи толкающей рамы. Отвал плуга укреплен шарнирно. Поглощение ударов при наезде отвала плуга на неровности осуществляется торсионными амортизаторами.

Подметальная щетка установлена под рамой машины между передней и задней осями. Щетка поднимается в транспортное положение пневматическим приводом от тормозной системы автомобиля. Привод щетки — от двигателя, через коробку перемены передач, коробку отбора мощности, карданный вал, редуктор и цепную передачу. Кинематическая схема привода щетки показана на фиг. 2.

На листе 67 приведен общий вид поливочно-моечного специального оборудования. В задней части машины, под окузовкой, укреплен стендер, необходимый при наполнении цистерны водой из водопроводной магистрали. На задней стенке цистерны расположен указатель уровня воды в цистерне (см. лист 67). В задней части цистерны расположен также приемный трубопровод для ее наполнения.

Центробежный насос расположен под передней частью цистерны. Между цистерной и центробежным насосом установлен центральный клапан. Два передних моечных насадка и центральный клапан имеют пневматический привод, управляемый рукояткой, расположенной в кабине водителя.

Для отсоса воздуха из центробежного насоса и его заливки при пуске (при заборе воды из водоема) имеется специальное устройство, которое работает за счет разрежения, создающегося во всасывающем коллекторе двигателя, при его работе.

На листе 68, фиг. 1 приведено устройство указателя уровня воды в цистерне, который состоит из корпуса, укрепленного на заднем днище цистерны, циферблата, указатель-

ной стрелки и рычага с поплавком. При изменении уровня воды в цистерне поплавок перемещается по направляющим и занимает определенное положение. Так как рычаг поплавка связан с осью стрелки, то последняя будет поворачиваться и устанавливаться против соответствующих отметок градуированного циферблата. Соединение корпуса указателя уровня с днищем цистерны имеет уплотняющие прокладки, а ось стрелки — сальник, обеспечивающие водонепроницаемость соединения.

На листе 68, фиг. 2 приведено устройство, применяемое для забора воды из водоема, состоящее из бачка с предохранительным клапаном, крана управления, трубопроводов. Бачок соединен со стороны крана с приставкой, установленной между карбюратором и всасывающим коллектором двигателя, а с другой стороны — с полостью центробежного насоса. При работе двигателя и включении крана управления во всасывающем шланге, насосе и в части трубопровода создается разрежение, благодаря чему вода из водоема за счет атмосферного давления поступает в полость центробежного насоса, а по наполнении ее водой — в бачок. Предохранительный клапан бачка сработает и прекратит действие вакуума, а также поступление воды во всасывающий коллектор двигателя.

На листе 69 приведены снежный плуг и щетка.

На фиг. 1 показана конструкция снежного плуга, состоящего из толкающей рамы, поворотной рамы, отвала, опорного колеса с амортизатором и торсионного амортизатора отвала. На разрезе по АА показаны торсионы, концы валков которых выполнены в виде конусных шлицев.

На фиг. 2 показана конструкция подметальной щетки. Ось щетки укреплена на концах рамы, выполненной из швеллера. Привод щетки осуществляется от коробки отбора мощности через карданный вал, редуктор, укрепленный на раме щетки, и цепную передачу. Одна звездочка цепной передачи установлена на валу редуктора, другая — на щетке; цепная передача закрыта кожухом. Для натяжения цепи предусмотрен натяжной ролик. Щетка поднимается в транспортное положение при помощи механизма, имеющего пневматический привод (см. лист 66).

На листе 70 приведены механизм подъема снежного плуга и узлы отвала. Механизм подъема снежного плуга состоит из пневматического цилиндра, укрепленного на кронштейне, смонтированном на передних концах лонжеронов рамы автомобиля. На штоке поршня шарнирно установлен ролик, через который переброшен стальной канат. Один конец каната закреплен на кронштейне, другой — на раме плуга. При выдвигании поршня происходит подъем плуга. На разрезе по ББ показана шарнирная подвеска отвала на раме, на разрезе по АА — рычаг торсионной подвески с регулирующим болтом и крюк для подвески плуга при транспортном положении. На разрезе по ВВ показана деталь за-

крепления стального каната механизма подъема плуга на раме.

На листе 71 приведены монтажные схемы и схемы пневматического оборудования машины Д-298.

На фиг. 1 показана монтажная схема пневматического оборудования для подъема снежного плуга и подметальной щетки. Из ресивера тормозной системы автомобиля сжатый воздух подводится к доске приборов, где присоединяется к крану управления. Переводом рукоятки крана управления в различные положения можно обеспечить направление сжатого воздуха: в камеры подъема щетки или включения

левого насадка, в атмосферу, в цилиндр подъема отвала или камеру правого насадка.

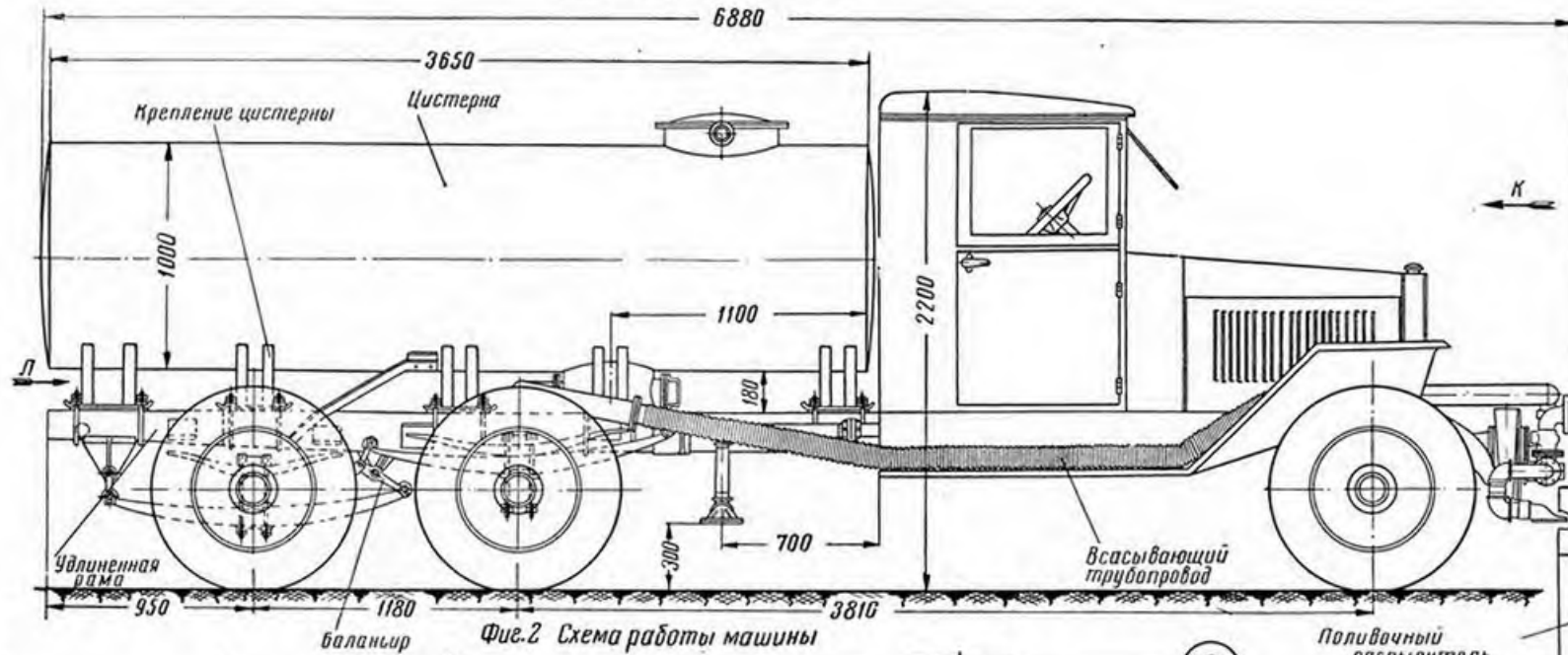
На фиг. 2 показана монтажная схема пневматического оборудования для управления насадками и центральным клапаном. Сжатый воздух, поступающий к крану из ресивера, может быть направлен в атмосферу или к центральному клапану. Другой кран обеспечивает направление сжатого воздуха в камеры левого и правого насадков.

На фиг. 1 и 2 приведены детали узлов, характеризующих конструкцию соединения трубопроводов между собой и их присоединения к ресиверу, распределительным кранам, центральному клапану, насадкам и др.

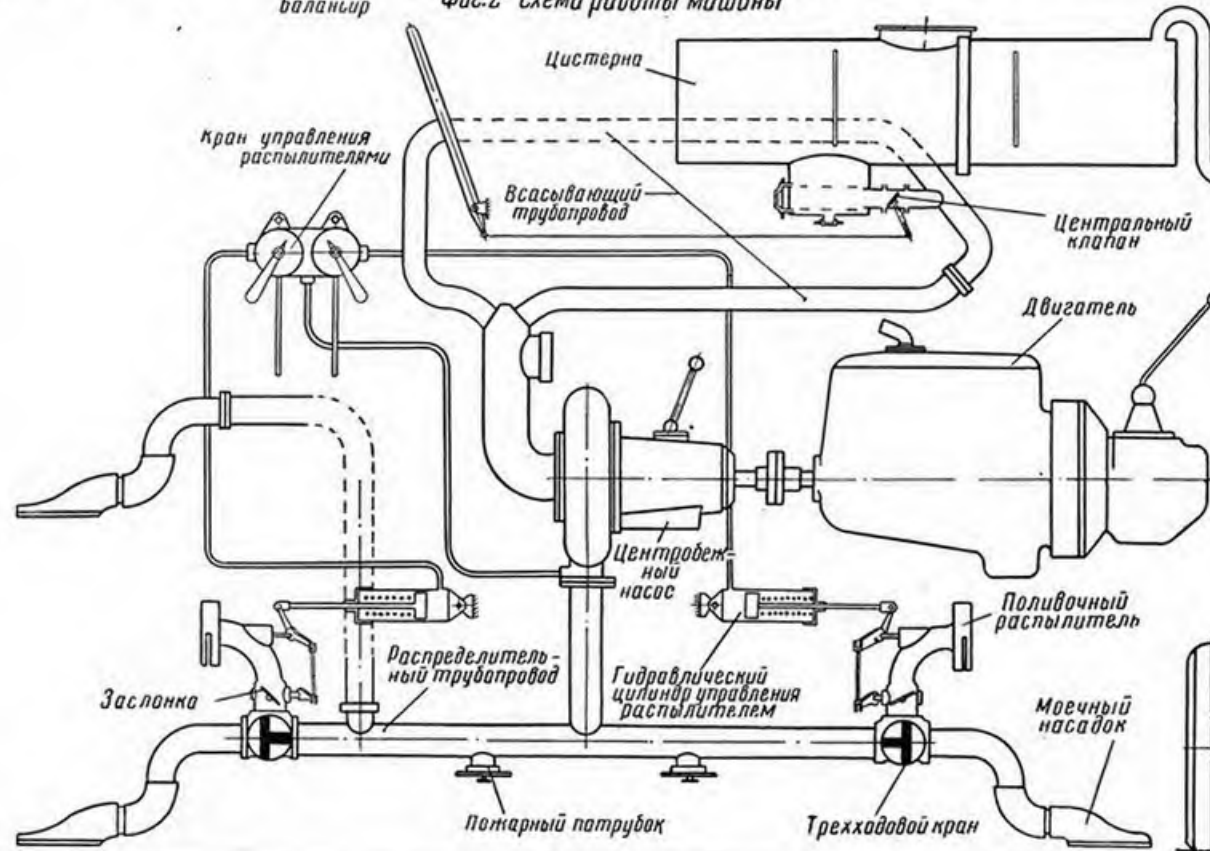
На фиг. 3 показана схема пневматического управления подъемом плуга и щетки. Сжатый воздух из ресивера поступает к крану управления, который обеспечивает его направление в цилиндр подъема отвала и в камеру подъема щетки.

На фиг. 4 показана схема пневматического управления насадками и центральным клапаном. Сжатый воздух из ресивера направляется к крану управления центральным клапаном и крану управления правым и левым передними насадками. Управление правым задним насадком осуществляется вручную при помощи крана, расположенного вблизи насадка.

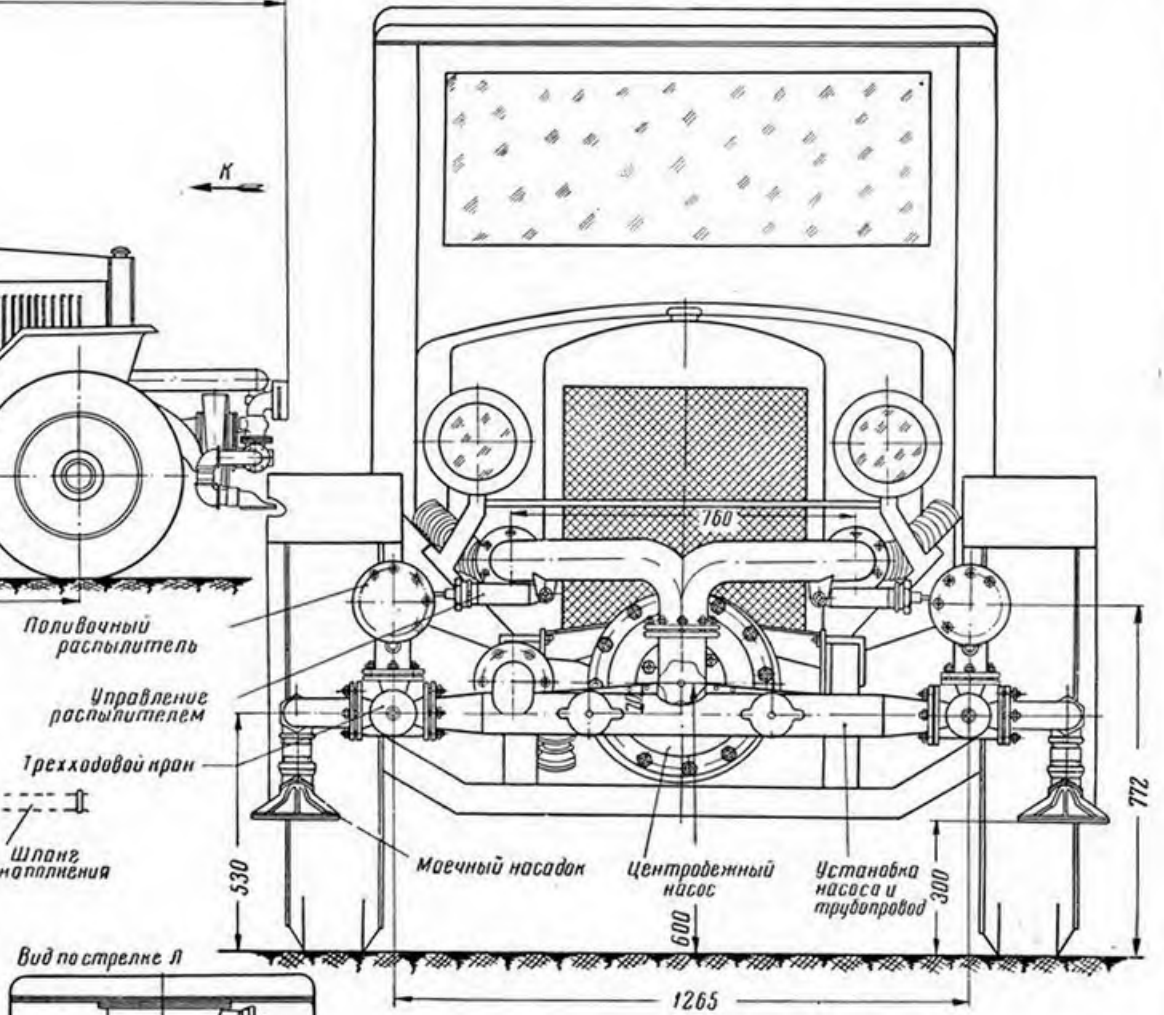
Фиг.1 Общий вид машины



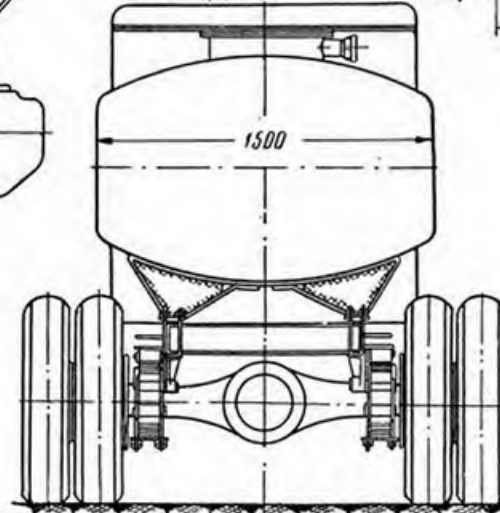
Фиг.2 Схема работы машины



Вид по стрелке К



Вид по стрелке Л

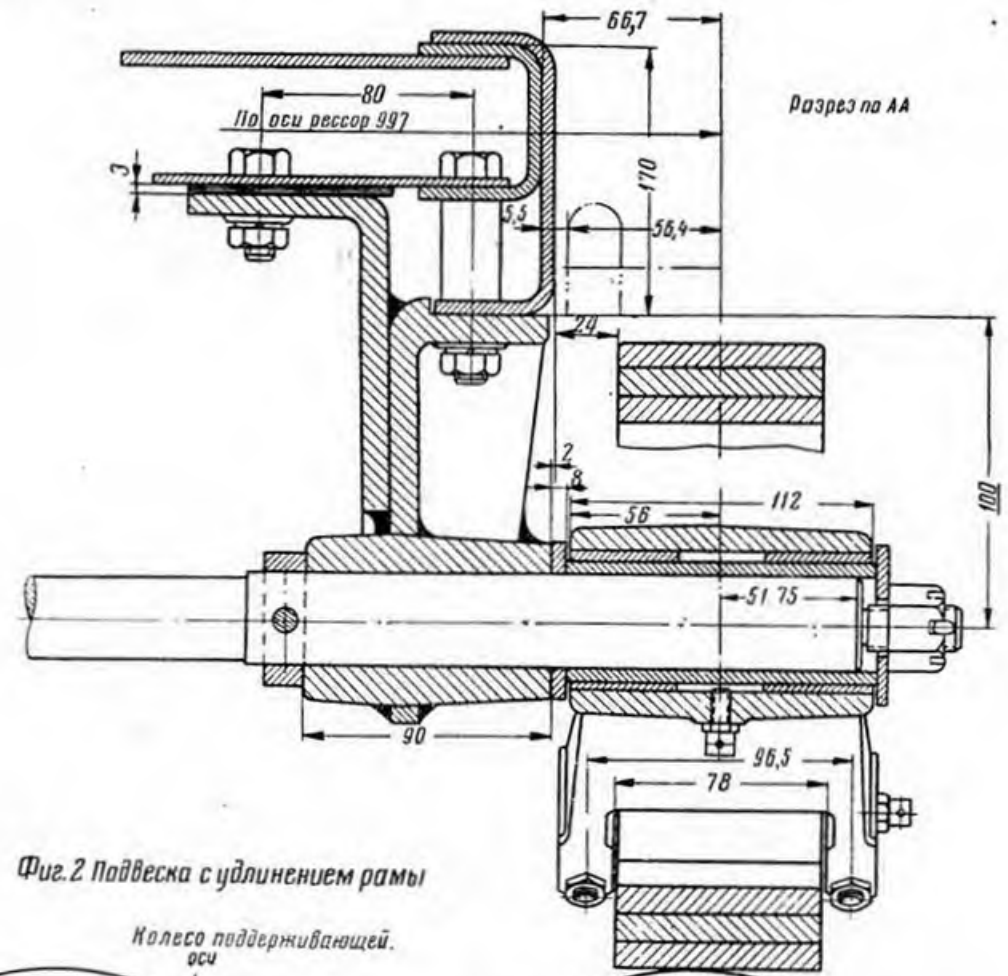
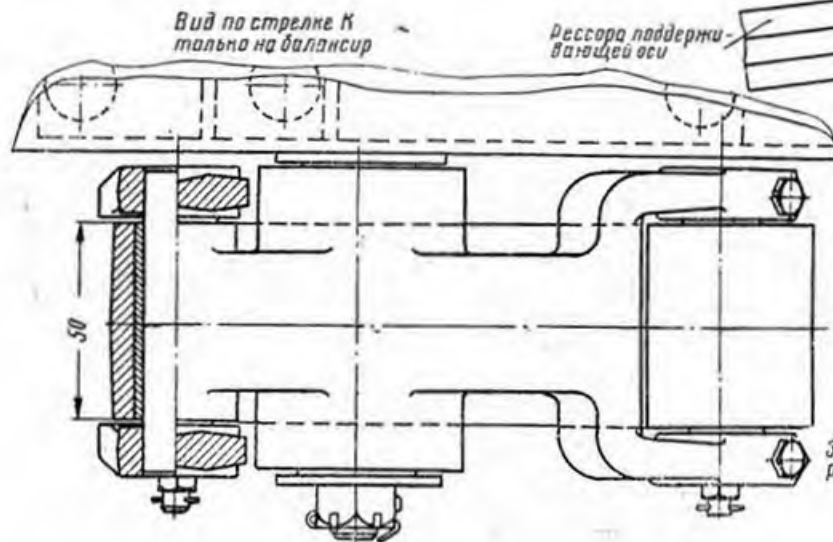
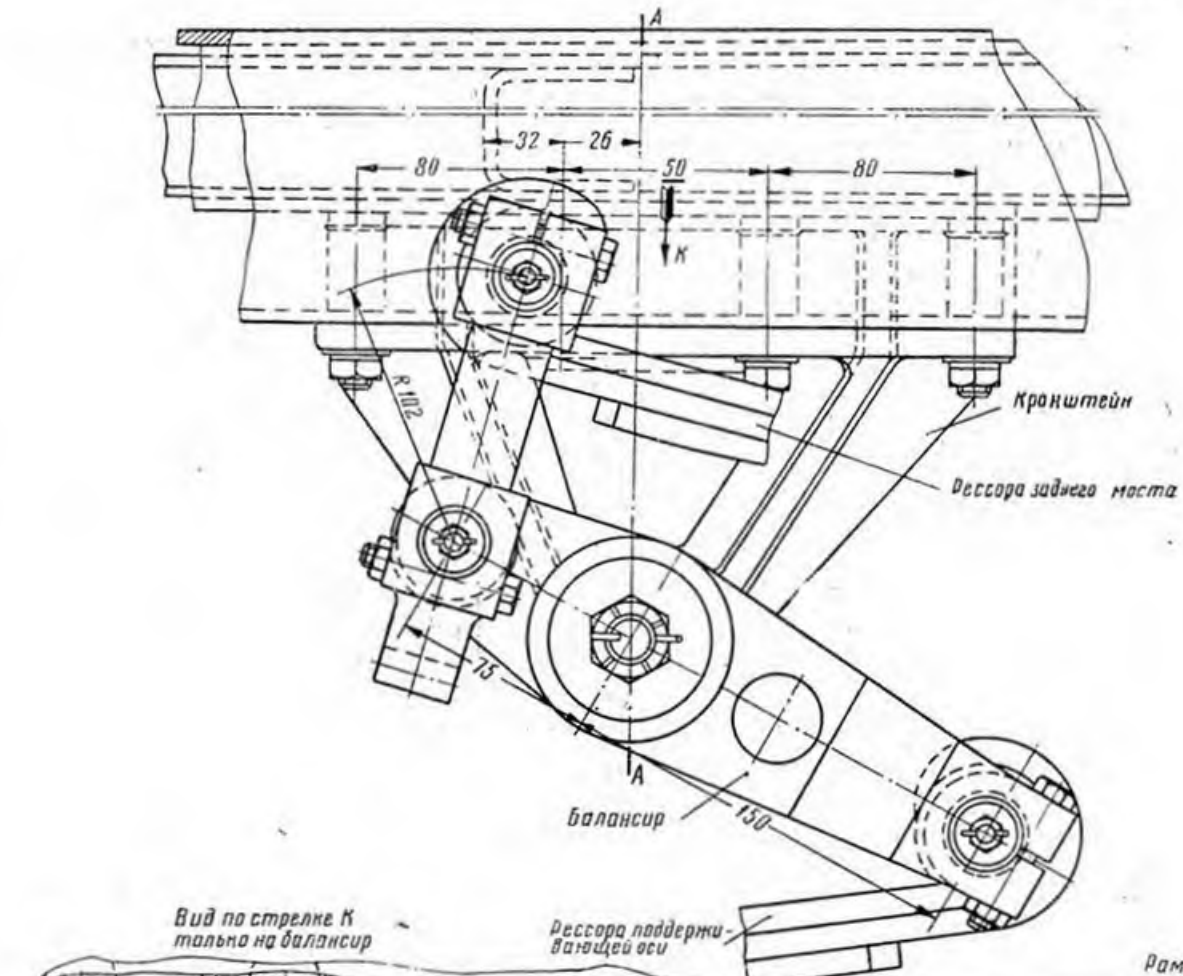


## Техническая характеристика:

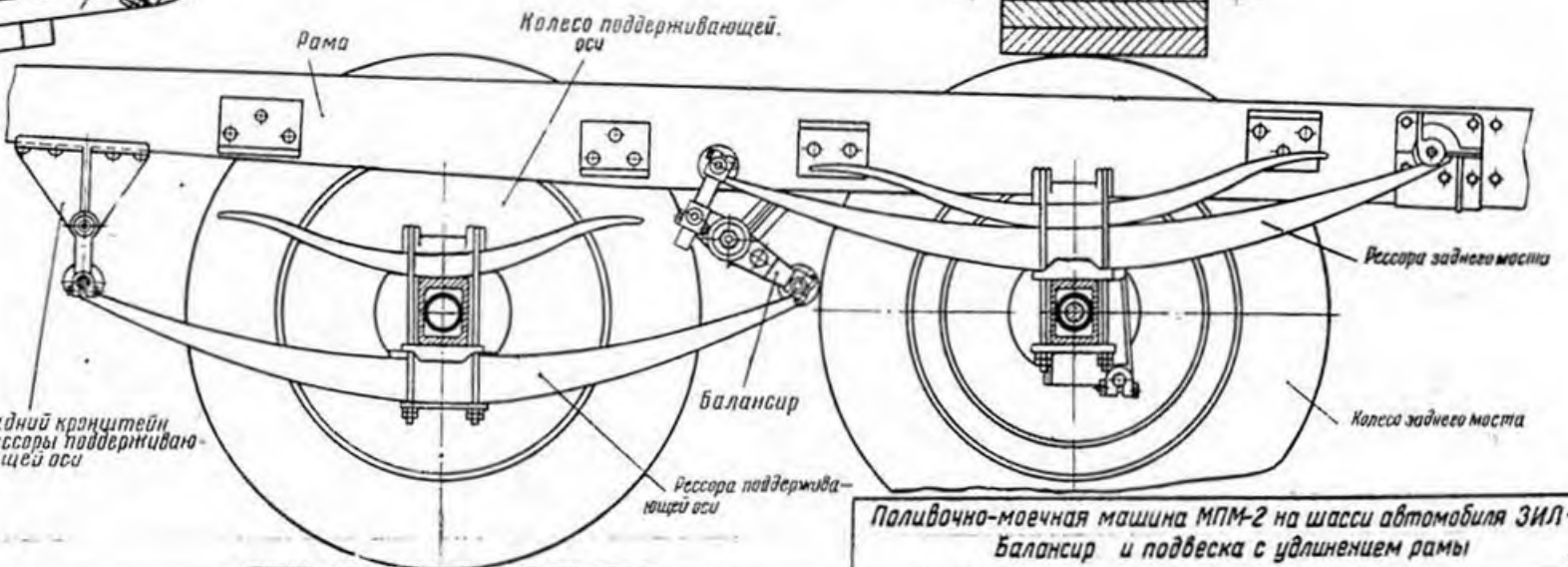
1	Емкость цистерны	л	5000
2	Производительность центробежного насоса	л/мин	1200
3	Расход воды при поливке	л/м <sup>2</sup>	0,2-0,3
	.. .. . при мойке	л/м <sup>2</sup>	1,0
4	Ширина поливки	м	15-16
5	Ширина мойки	м	5,5
6	Давление воды на выходе из насадка	кг/см <sup>2</sup>	4-5
7	Вес машины с водой	кг	9620

Поливочно-моечная машина МПМ-2 на шасси автомобиля ЗИЛ-5  
Общий вид и схема работы машины

Фиг.1 Балансир



Фиг.2 Подвеска с удлинением рамы



Поливочно-моечная машина МПМ-2 на шасси автомобиля ЗИЛ-5  
Балансир и подвеска с удлинением рамы