

НАУЧНО-ИССЛЕДОВАТЕЛЬСКИЙ ИНСТИТУТ
КОММУНАЛЬНОГО ХОЗЯЙСТВА ИСПОЛКОМА ЛЕНГОРСОВЕТА
(ЛНИИХХ)

САНИТАРНАЯ ТЕХНИКА

СБОРНИК РАБОТ

ИЗДАТЕЛЬСТВО
МИНИСТЕРСТВА КОММУНАЛЬНОГО ХОЗЯЙСТВА РСФСР
Ленинград 1949 Москва

2. Моечно-поливочные машины типа МПМ-ЛГТО-1, МПМ-ЛГТО-2 и МПМ-ЛГТО-3 с зимним оборудованием

Так как в настоящее время в коммунальное хозяйство поступают только автомашины ЗИС-5, то для переходного периода автором предложено и разработано в ЛГТО несколько модификаций моечно-поливочных машин переходного типа.

Гидравлическая схема этих машин, как это видно из рис. 3, одинакова, и различия заключаются лишь в следующем:

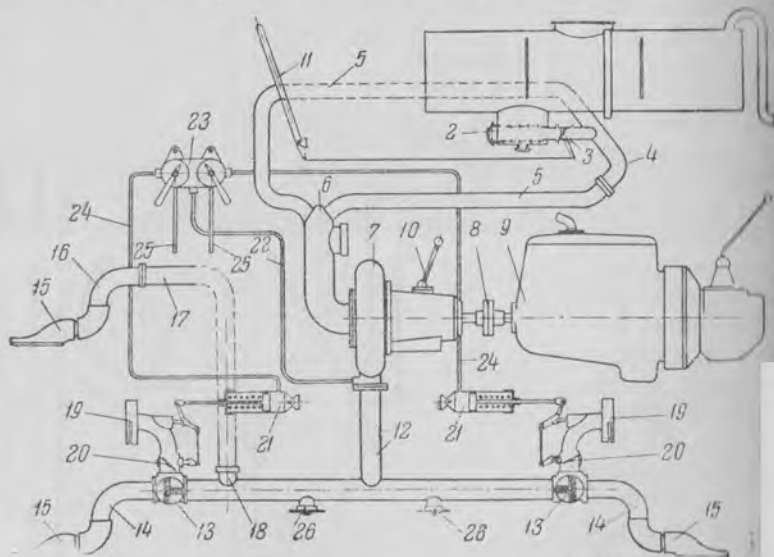


Рис. 3. Гидравлическая схема машины МПМ-ЛГТО-1.

1 — цистерна; 2 — фильтр; 3 — центральная дроссельная заслонка; 4 — распределительный всасывающий трубопровод; 5 — всасывающий шланг; 6 — всасывающий патрубок; 7 — муфта ПНГ-2; 8 — муфта дисковая эластичная; 9 — двигатель автомашины; 10 — механизм включения насоса ПНГ-2; 11 — рычаг управления центральной дроссельной заслонкой; 12 — распределительный напорный трубопровод; 13 — трехходовой кран; 14 — поворотный патрубок передних насадок; 15 — моечная насадка; 16 — поворотный патрубок задней насадки; 17 — шланг задней насадки; 18 — штуцер задней насадки; 19 — поливочный распылитель; 20 — дроссель поливочного распылителя; 21 — цилиндр гидроуправления распылителя; 22 — трубка, подающая воду от насоса; 23 — кран гидроуправления; 24 — трубки, подающие воду к цилиндрам; 25 — трубки атмосферные, спускные; 26 — штуцеры для подключения шлангов; 27 — патрубок наполнительный; 28 — шланг наполнительный.

Машина МПМ-ЛГТО-1 является нормальной моечно-поливочной машиной на стандартном шасси ЗИС-5, с цистерной емкостью 3000 л. Машина МПМ-ЛГТО-2 монтируется на шасси ЗИС-5 с дополнительной несущей осью, вследствие чего на ней установлена цистерна емкостью 5000 л. Для этой цели, в частности, использованы цистерны списанных машин, оборудованных осью ЯГ-6.

Машина МПМ-ЛГТО-3, как и первая, монтируется на нормальном шасси ЗИС-5, но, кроме того, имеет протирочный

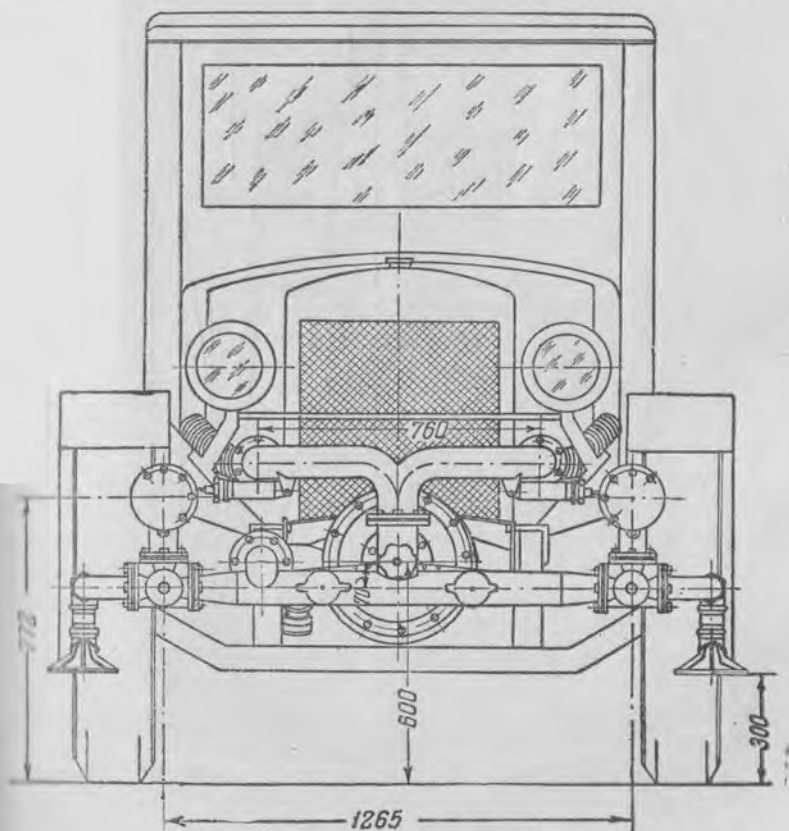
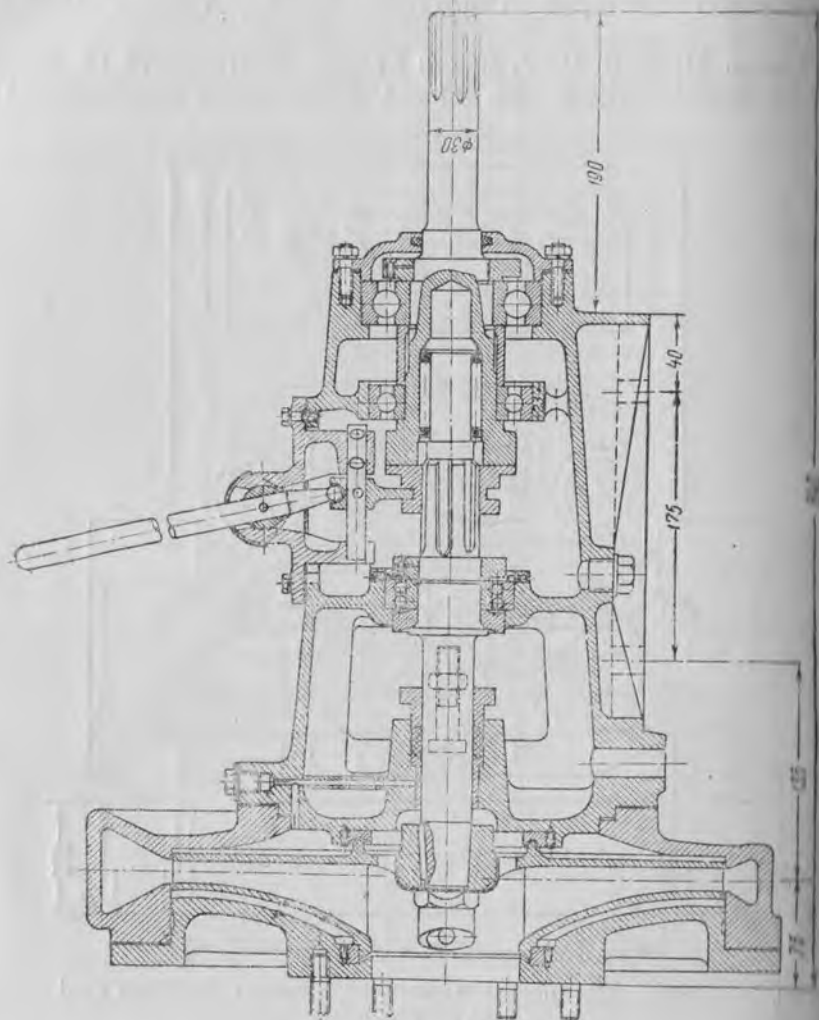


Рис. 4. Общий вид поливочно-моечной машины МПМ-ЛГТО-1 (вид спереди).

установленный позади машины для протирки мостовой при мойке.

Насосная установка этих машин, как это видно из рис. 4, смонтирована впереди машины, перед радиатором, таким образом, что вал насоса приводится в действие непосредственно от переднего конца коленчатого вала двигателя. Благодаря этому никаких коробок отбора мощности ставить не нужно и к. в. п. д. передачи к насосу равен единице.

На машинах установлен центробежный одноступенчатый насос ПНГ-2 типа, предложенного автором в 1941 г. Как видно из рис. 5, его рабочая часть принципиально и по размерам не отличается от насосов НЦ-2 и НЦ-4, зарекомендовавших



авших себя с наилучшей стороны, а вал разрезной и снабжен в кронштейне насоса кулачковой муфтой. Благодаря этому устройству выводной конец вала насоса, постоянно соединенный дисковой эластичной муфтой с валом двигателя, может разъединяться с рабочим колесом насоса.

Если не работает стартер, то двигатель может быть заведен заводной рукояткой через насос, для чего в нем имеется

специальный патрубок, а гайка, закрепляющая рабочее колесо на валу насоса, выполнена в виде храповика. После того как двигатель начнет работать, кулачковая муфта может быть выключена, что можно делать без всяких осложнений на малом числе оборотов двигателя.

Муфта, приводящая в действие насос ПНГ-2, устанавливается непосредственно на передний конец коленчатого вала двигателя, с которого снимается храповик, и закрепляется на нем тем же самым коническим штифтом, которым закрепляется храповик.

Как показывает расчет и имеющийся опыт, такое крепление вполне надежно, и этой муфтой можно передать весь крутящий момент, развиваемый двигателем.

Насос выполняется из алюминиевого литья, точнее из силумина. Теперь уже есть основания утверждать, что за 10 лет применения НЦ-2, отливка рабочего колеса из алюминиевого сплава вполне себя оправдывает в таком насосе, который имеет столь значительно удаленный от опор консольный конец рабочего вала с рабочим колесом на нем.

Насос устанавливается на специальном литом кронштейне, также выполненном из легкого сплава и закрепленном на переднем конце рамы машины на месте передней трубчатой траверзы.

Всасывающий патрубок отлит из силумина заодно с распределительным нагнетательным трубопроводом так, что его крепление производится на двух фланцах: передней крышки насоса и его выкидного патрубка, т. е. вполне надежно.

На концах этого распределительного трубопровода установлены два трехходовых крана, при помощи которых можно производить переключение на поливку или мойку.

Впереди машины установлены две моечных литых неодинаковых насадки, каждая из которых имеет щель со специально подобранными шириной и сечением; третья насадка устанавливается справа по ходу машины, за подножкой кабины, а вода к ней подводится гибким шлангом. Когда нет надобности в работе третьей насадки, шланг отъединяется от распределительного трубопровода, так как соединен с ним стандартной гайкой Шторца диаметром 50 мм, а на его место ставится заглушка.

Всасывающая линия выполнена в виде двух резиновых специальных шлангов $\varnothing 3''$, присоединенных к расходящимся патрубкам всасывающего тройника и идущих по обе стороны кабины, по подножкам, к цистерне.

Для мгновенного прекращения мойки или поливки на всасывающей линии имеется быстродействующая дроссельная заслонка, управляемая рычагом из кабины водителя.

Для поливки на машине установлены два специально сконструированных щелевых распылителя, управляемых резиновым педалью принятой в Ленинграде системы, и, кроме того,

добавочная дроссельная заслонка, автоматически прикрывающаяся, когда щель распылителя прикрыта клапаном. Благодаря такому устройству давление воды в распылителе даже при малой ширине поливки, когда клапан почти полностью прикрыт, не повышается чрезмерно, и вода из распылителя не разрушает мостовую.

Особенностью машины является также гидравлическое управление поливочными распылителями, устройство которого видно из рис. 3; оно состоит из двух рабочих цилиндров с поршнями, открывающими под давлением воды на них клапаны распылителей и распределительного крана, установленного в кабине водителя. В качестве рабочего тела используется вода из основного центробежного насоса ПНГ-2; когда давление воды в нем достигнет достаточной величины, она через распределительный кран подается к тому или иному цилиндру и открывает клапан и дроссельную заслонку распылителя. Когда в поливке нет надобности, краны ставятся в такое положение, что цилиндры сообщаются с атмосферой и вода из них выдавливается пружинами, поршень переходит в крайнее положение, клапан и дроссельная заслонка распылителя закрываются.

Такое устройство весьма просто и компактно.

Необходимо отметить, что весь рабочий агрегат, включающий насосную установку, распределительные трубопроводы, моечные насадки и поливочные распылители с управлением, сконструирован в одно целое, может быть целиком изготовлен заводскими методами и в компактном виде доставлен к месту сборки; на местах должна производиться лишь сборка и изготовление таких частей машины, как цистерна и ее крепление, что без особого труда может быть выполнено в любом даже небольшом городе, своими силами.

Протирочное устройство для протирки мостовых состоит из вала диаметром 500 мм и длиной 2360 мм, установленного позади машины под углом 60° к направлению движения.

Сердечник вала — литой из силумина; резиновые пластины на нем установлены под углом 6° по спирали и закреплены специальными клиньями.

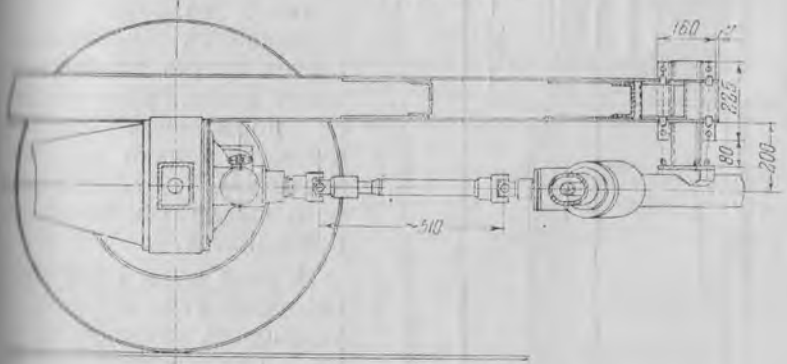
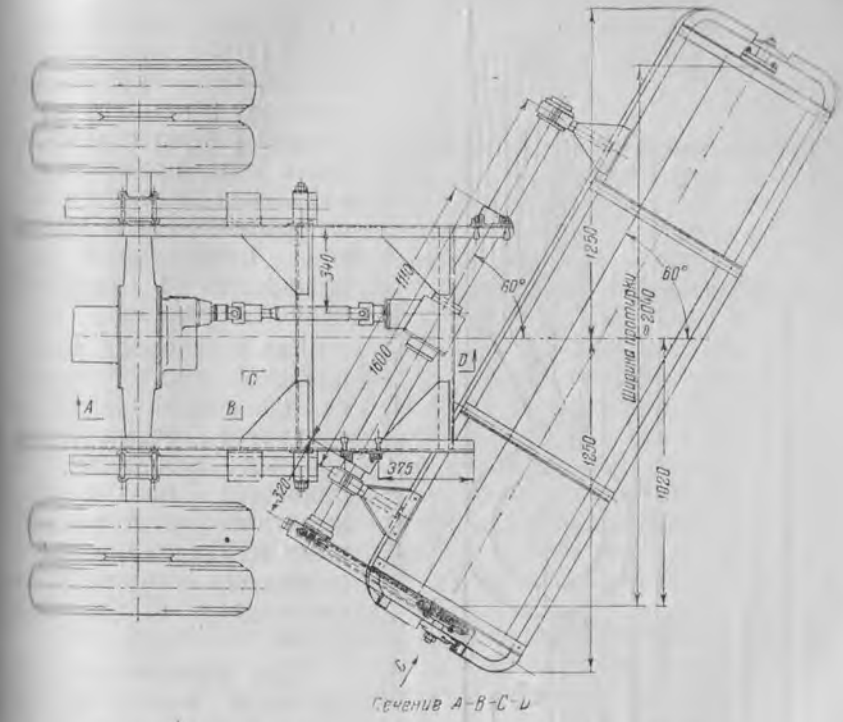
Окружная скорость протирочного вала, считая по его наружному диаметру, равна $0,5 v_k$, где v_k — окружная скорость ведущих колес машины.

Вследствие этого абсолютная скорость протирки мостовой равна:

$$v_{пр} = v_k \cdot \cos \frac{30^\circ}{2} + 0,5 v_k \cdot \cos \frac{30^\circ}{2} = 1,5 v_k \cdot \cos 15^\circ = 1,5 v_k \cdot 0,966 = 1,446 v_k = 1,446 (12 \div 24) = 17,3 \div 34,0 \text{ км/час} = 4,8 \div 9,5 \text{ м/сек.}$$

и направлена под углом 15° вправо от оси машины.

Приведение в действие протирочного вала, как это видно из рис. 6, осуществляется от задней оси автомашинны,



Вид по стрелке С

Задний конец лев лонжерона рамы, ЗИС 5

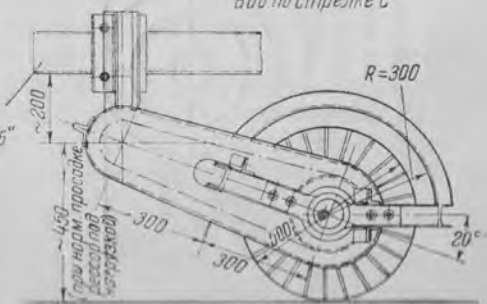


Рис. 6. Установка проти- рочного вала машины МПМ-ЛГТО-2.

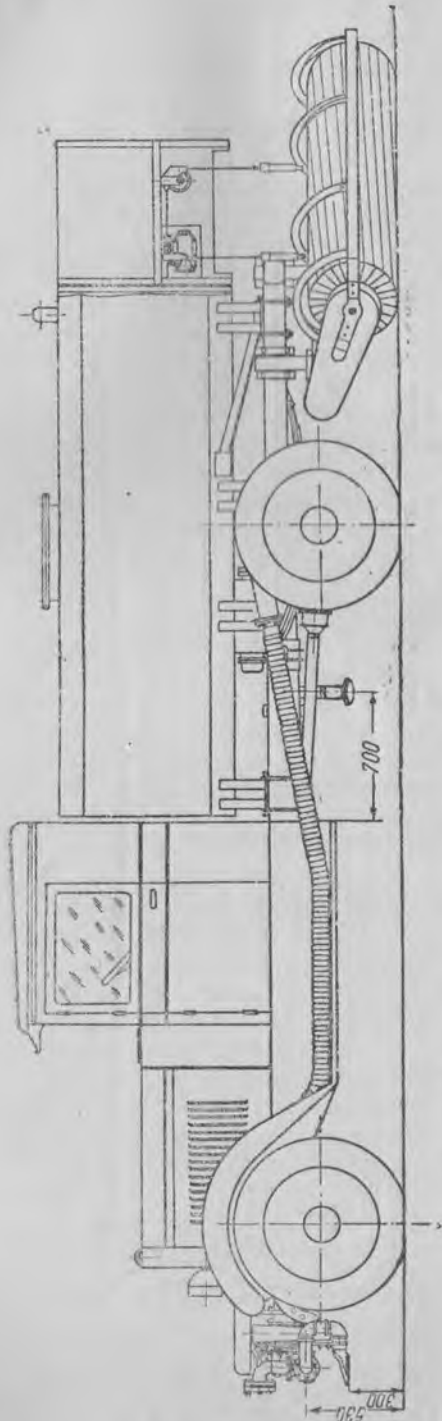


Рис. 7. Общий вид полночно-моельной машины МПМ-ЛГТО-2 (вид сбоку).

от коробки отбора мощности ПРГ-2 конструкция автора, через карданную передачу и немного измененный редуктор мостового типа, применяемый на щетках системы МГТО. От выводного вала редуктора протирочный вал приводится в действие цепной передачей.

Вал установлен в специальной раме, качающейся на подшипниках, и следует за всеми неровностями мостовой; он подвешен на особых амортизаторах к подъемному механизму, смонтированному в специальном фальшивом отсеке цистерны.

Для работы в зимних условиях вместо протирочного вала на те же подшипники устанавливается щетка для подметания снега, причем для ее нормальной работы меняется только ведомая звездочка, вследствие чего число оборотов ее повышается.

Кроме того, сняв весь насосный агрегат, можно установить впереди машины снегоочистительный плуг типа МГТО с некоторыми усовершенствованиями его или плуг ЛНИИКХа с гидравлическим управлением.¹ Такая

¹ См. рис. 1 статьи проф. А. Д. Халкиной, помещенной в настоящем издании.

образом, можно получить снегоочистительную машину, требующую и сметающую снег с проезжей части мостовой.