

система смазки двигателя (с филь- трами)	8,5
картер коробки передач	7,0
картер ведущего моста	3,5
картер рулевого механизма	0,5
амортизаторы	0,6
гидравлический привод тормозов	Два передних по 0,30
Вес агрегатов, кг:	
двигатель без оборудования	380
двигатель с оборудованием и сцеп- лением	410
коробка передач	110
карданный вал	22
передний мост	176
задний мост	516
рама	315
кузов	450
кабина	235
колесо в сборе с шиной	93

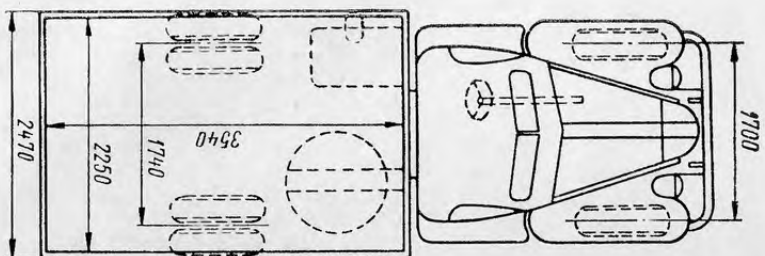
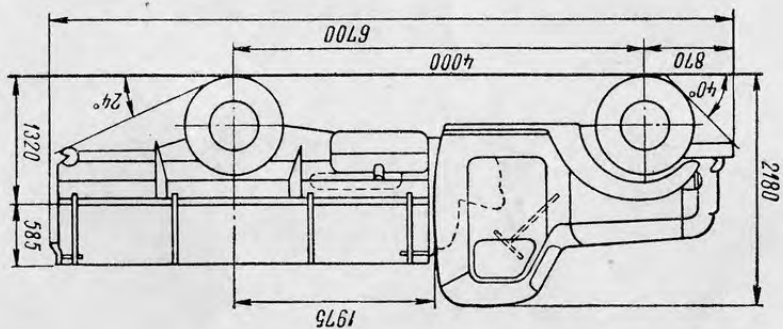
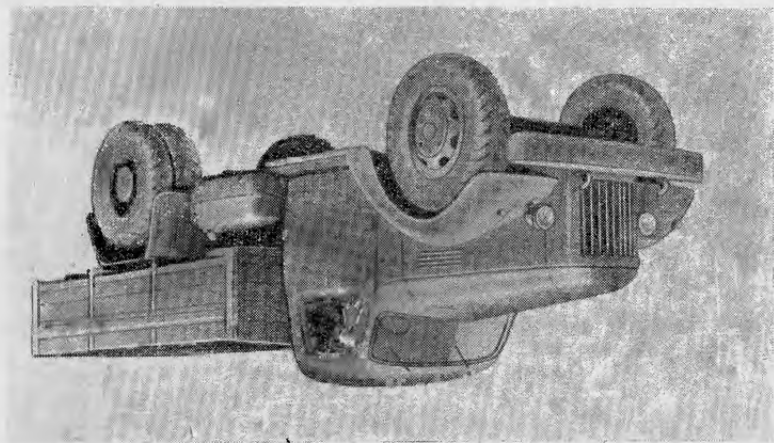
Автомобиль ЗИЛ-164 (4×2)

Грузовой автомобиль выпускался Московским автомобильным заводом им. И. А. Лихачева с 1957 по 1961 г.

Кузов — деревянная платформа с тремя откидными бортами.

Кабина — трехместная, цельнометаллическая.

Грузоподъемность, кг	4000
Общий вес буксируемого прицепа, кг	6400
Собственный вес в снаряженном состоя- нии, кг	4100
Полный вес, кг	8325
Распределение веса по осям, кг:	
на переднюю ось без нагрузки	1870
» » » с полной на- грузкой	2160
на заднюю ось без нагрузки	2230
» » » с полной нагруз- кой	6165
Дорожные просветы, мм:	
под передней осью	325
под задней осью	265
Радиус поворота, м:	
по колее внешнего переднего колеса	8,0
наружный габаритный	8,5
Максимальная скорость (с ограничите- лем), км/ч	75
Контрольный расход топлива при ско- рости 30—40 км/ч, л/100 км	27,0
Модель, тип двигателя и число цилиндров	ЗИЛ-164, карбюратор- ный, четырехтактный, шестицилиндровый, ниж- неклапанный
Диаметр цилиндра, мм	101,6
Ход поршня, мм	114,3



Рабочий объем (литраж), л	5,55
Степень сжатия	6,2 (головка цилиндров алюминиевая)
Порядок работы цилиндров	1—5—3—6—2—4
Максимальная мощность (с ограничи- телем), л. с.	97
Число оборотов коленчатого вала при максимальной мощности, об/мин	2600
Максимальный крутящий момент, кг·м	33,0
Число оборотов коленчатого вала при максимальном крутящем моменте, об/мин	1100—1400
Карбюратор	К-82
Электрооборудование, в	12
Аккумуляторная батарея	ЗСТ84; 2 шт.
Генератор	Г15-Б; 18 а; 225 вт
Реле-регулятор	РР20 или РР12В
Стартер	СТ15Б; 1,8 л. с.
Прерыватель-распределитель	Р21-А
Свечи	А16У
Сцепление	Двухдисковое, сухое
Коробка передач	Пятиступенчатая
Передаточные числа:	
коробки передач	I—6,24; II—3,32; III— 1,90; IV—1,00; V—0,81;
главной передачи	задний ход — 6,70 7,63 (число зубьев — ко- ническая пара 25 и 11, цилиндрическая пара 47 и 14)
Размер шин	9,00—20 или 260—20
Число колес	6+1
Давление воздуха в шинах, кг/см ² :	
передних	3,5 3,5
задних	4,25 4,5
Тормоза:	
ножной	Колодочный, на все ко- леса с пневматическим приводом
ручной	Дисковый, на трансмис- сию с механическим при- водом
Рулевой механизм	Глобоидальный червяк и двухребневый ролик, пе- редаточное число 23,5
Подвеска:	
передняя	На двух продольных по- луэллиптических рессо- рах, амортизаторы гидра- влические двустороннего действия
задняя	На двух продольных по- луэллиптических рессо- рах с дополнительными рессорами

Заправочные объемы, л:

топливный бак	150
система охлаждения двигателя	21,0
система смазки двигателя (с фильтрами)	8,5
картер коробки передач	6,0
картер ведущего моста	4,5
амортизаторы	Два передних, по 0,35 каждый
картер рулевого механизма	1,0
воздушный фильтр	0,7

Вес агрегатов, кг:

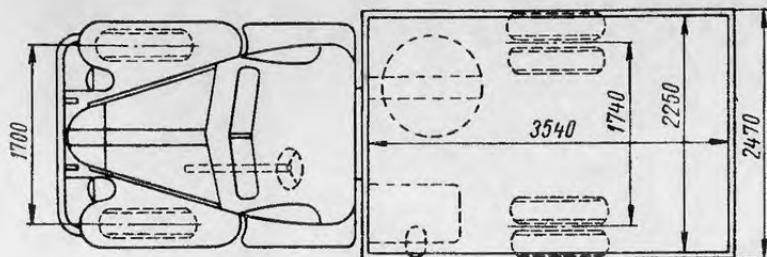
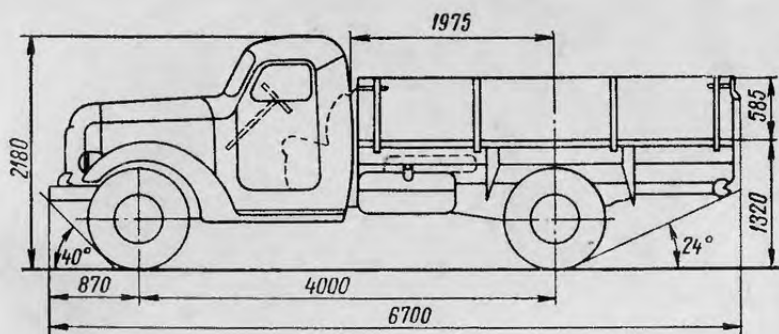
двигатель без оборудования	380
двигатель с оборудованием и сцеплением	453
коробка передач	107
карданный вал	38
передний мост	258
задний мост	370
рама	352
кузов	523
кабина	210
колесо в сборе с шиной	95

Автомобиль ЗИЛ-164А (4×2)

Грузовой автомобиль выпускается Московским автомобильным заводом им. И. А. Лихачева с 1961 г.

Автомобиль ЗИЛ-164А отличается от автомобиля ЗИЛ-164 трансмиссией, новым тормозным краном, телескопическими амортизаторами передней подвески автомобиля.

Грузоподъемность, кг	4000
Общий вес буксируемого прицепа, кг	6400
Собственный вес в снаряженном состоянии, кг	4100
Полный вес, кг	8325
Распределение веса по осям, кг:	
на переднюю ось без нагрузки	1870
» » » с полной нагрузкой	2160
на заднюю ось без нагрузки	2230
» » » с полной нагрузкой	6165
Дорожные просветы, мм:	
под передней осью	325
под задней осью	265
Радиус поворота, м:	
по колею внешнего переднего колеса	8,0
наружный габаритный	8,5
Максимальная скорость (с ограничителем), км/ч	70



Контрольный расход топлива при скорости 30—40 км/ч, л/100 км	27
Модель, тип двигателя и число цилиндров	ЗИЛ-164А, карбюраторный, четырехтактный, шестицилиндровый, шпильно-клапанный
Максимальная мощность, л. с.	100
Число оборотов коленчатого вала при максимальной мощности, об/мин	2800
Карбюратор	К-82М
Электрооборудование, в	12
Аккумуляторная батарея	ЗСТ84ПД или ЗСТ84ПДС; 2 шт.
Генератор	Г12-В; 18 а; 225 вт
Реле-регулятор	РР24-Г
Стартер	СТ15Б; 1,8 л. с.
Прерыватель-распределитель	Р21-А
Свечи зажигания	А16У
Сцепление	Однодисковое, сухое
Коробка передач	Пятиступенчатая с синхронизаторами для включения второй, третьей, четвертой и пятой передач
Передаточные числа: коробки передач	I—7,44; II—4,1; III—2,99; IV—1,47; V—1,00; задний ход—7,09
главной передачи	6,45
Тормоза: ножной	Колодочный, на все колеса с пневматическим приводом
ручной	Барабанный, на трансмиссию с механическим приводом
Рулевой механизм	Глобоидальный червяк и трехгребневый ролик; передаточное число 23,5
Подвеска: передняя	На двух продольных полуэллиптических рессорах, амортизаторы гидравлические, телескопические двустороннего действия
задняя	На двух продольных полуэллиптических рессорах с дополнительными рессорами
Заправочные объемы, л: картер коробки передач	5,1
амортизаторы	Два передних по 0,355 каждый
воздушный фильтр	0,8

Вес агрегатов, кг:	
коробка передач	93
карданный вал	32

Остальные данные см. «Автомобиль ЗИЛ-164» (стр. 27)

Автомобиль ЗИЛ-166В (4×2)

Грузовой газобаллонный автомобиль для работы на сжиженном газе выпускается Московским автомобильным заводом им. И. А. Лихачева на базе автомобиля ЗИЛ-164А и отличается от него наличием установки для работы двигателя на сжиженном газе.

Автомобиль может работать также и на бензине.

С 1953 по 1957 г. выпускался газобаллонный автомобиль ЗИЛ-156А (на базе автомобиля ЗИЛ-150), а с 1957 по 1961 г. — газобаллонный автомобиль ЗИЛ-166А (на базе автомобиля ЗИЛ-164).

Грузоподъемность, кг	4000
Общий вес буксируемого прицепа, кг	6400
Собственный вес в снаряженном состоянии, кг	4380
Полный вес, кг	8525
Распределение веса по осям, кг:	
на переднюю ось без нагрузки	1900
» » с полной нагрузкой	2600
на заднюю ось без нагрузки	2480
» » с полной нагрузкой	5925
Дорожные просветы, мм:	
под передней осью	325
под задней осью	265
Радиус поворота, м:	
по колею внешнего переднего колеса	8,0
наружный габаритный	8,5
Максимальная скорость (с ограничителем), км/ч	70
Модель, тип двигателя и число цилиндров	

ЗИЛ-166В, четырехтактный, шестицилиндровый, нижнеклапанный, с карбюратором-смесителем, приспособленным для работы на сжиженном газе и бензине

Максимальная мощность без ограничителя, л. с.	
на сжиженном газе	90
на бензине	100
Число оборотов коленчатого вала при максимальной мощности, об/мин	2800
Максимальная мощность с ограничителем, л. с.:	
на сжиженном газе	87
на бензине	97