

МАШИНЫ ДЛЯ ГОРОДСКОГО ХОЗЯЙСТВА



Москва
«МАШИНОСТРОЕНИЕ»

1988

ранного смета через разгрузочное окно непосредственно в бункер. Обеспыливание зоны работы главной щетки обеспечивается путем отсасывания с помощью вентилятора воздуха, несущего мельчайшие частицы смета. Воздух, проходя через бункер, очищается от наиболее крупных частиц смета, и поступает в тканевый фильтр, где дополнительно очищается и через вентилятор выбрасывается в атмосферу. Для очистки тканевого фильтра, расположенного над бункером, имеется вибрационное устройство, работающее от электропривода. Смет из бункера выгружается с помощью шнекового механизма, помещенного на дне бункера.

Для работы в зимнее время лотковые щетки демонтируют и на передней рамке устанавливают плуг, а вместо главной подметальной щетки бункера и вентилятора с фильтром монтируют снегоочистительную щетку и бункер пескоразбрасывателя с механизмами распределения технологических материалов. Направлением снега при очистке в правую или левую сторону от машины плугом и щеткой обычной конструкции с помощью гидроцилиндров может управлять водитель из кабины. Бункер распределительного оборудования имеет подвижное дно, которое совершает колебательное движение под воздействием эксцентрикового механизма. С помощью гидроцилиндров гидравлической системы машины производится подъем в транспортное и опускание в рабочее положение монтажной рамки вместе с лотковыми щитками или плугом, а также подметальной или снегоочистительной щеток.

Характеристика тротуароуборочных машин приведена в табл. 1.11.

2. МАШИНЫ ДЛЯ СБОРА И ТРАНСПОРТИРОВАНИЯ БЫТОВЫХ ОТХОДОВ

2.1. МАШИНЫ ДЛЯ СБОРА И ВЫВОЗА ТВЕРДЫХ БЫТОВЫХ ОТХОДОВ

2.1.1. МУСОРОВОЗНЫЕ МАШИНЫ

Мусоровозные машины предназначены для сбора в домовладениях твердых бытовых отходов и транспортирования их на места обезвреживания и утилизации. Устройство этих машин определяется системами сбора и вывоза отходов. В настоящее время промышленность изготавливает мусоровозы для систем несменяемых и сменяемых контейнеров или мусоросборников. Для системы несменяемых контейнеров изготавливают машины двух типов — КО-413 и КО-415А. Эти машины различаются типом базового шасси и конструктивным оформлением.

Наибольшее распространение получила машина КО-413 на базе автомобиля ГАЗ-53 (рис. 2.1). Специальное оборудование машины состоит

из кузова, толкающей плиты, манипулятора, гидравлической системы и механизмов привода.

Кузов закреплен шарнирно на подрамнике, соединенном с лонжеронами автомобиля и выполненным сварным из специальных гнутых профилей и листовой стали. Кузов впереди закрыт толкающей плитой, а сзади крышкой, подвешенной на петлях к верхнему поясу кузова. Крышка зафиксирована и прижимается к заднему профилю кузова двумя захватами через резиновую прокладку. Сверху в передней части кузова имеется загрузочное отверстие, во время транспортных переездов закрытое двухстворчатой крышкой.

Толкающая плита перемещает отходы из зоны загрузки в заднюю часть кузова с одновременным их уплотнением. Плита представляет собой вертикальный лист, отогнутый в нижней половине и усиленный на наружной поверхности ребрами. Во время работы толкающая плита с помощью телескопического гидроцилиндра совершает возвратно-поступательное движение в направлении крышки кузова. Плита закреплена на корпусе гидроцилиндра и перемещается по направляющим, расположенным на днище кузова, опираясь на ролики. На толкающей плите расположен разравниватель отходов, который, двигаясь с помощью гидроцилиндра вдоль плиты, обеспечивает равномерное заполнение кузова по его ширине. Выгрузка мусора из контейнеров в кузов осуществляется с помощью манипулятора, смонтированного за кабиной водителя в плоскости загрузочного отверстия кузова.

Манипулятор состоит из основания — рамы, стрелы, каретки и захвата, которые функционируют с помощью гидроцилиндров. Подвижная рама манипулятора одним концом прикреплена на шарнире к подрамнику под кузовом, а другим установлена на ролики, которые опираются

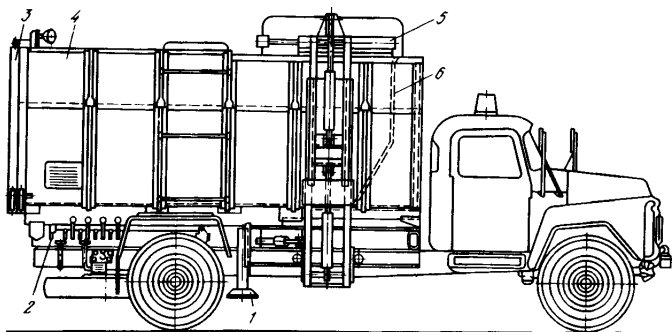


Рис. 2.1. Кузовной мусоровоз КО-413:

1 — домкрат; 2 — механизм подъема кузова; 3 — крышка кузова; 4 — кузов; 5 — манипулятор; 6 — толкающая плита

на направляющие, приваренные к надрамнику. На раме шириной закреплена стрела, которая с помощью гидроцилиндра может перемещаться в вертикальной плоскости. Внутри стрелы гидроцилиндром перемещается каретка, увеличивая или уменьшая вылет стрелы.

Каретка на наружном конце имеет захват, представляющий собой рамку, состоящую из подвижной и неподвижной лап. Рамка поворачивается вокруг шарнира гидроцилиндром. Подвижная лапа для захвата контейнера перемещается еще одним гидроцилиндром.

Выгрузка мусора происходит при открытой задней крышке кузова, расположенного в наклонном положении, которое осуществляется с помощью гидроподъемника — телескопического гидроцилиндра одно-стороннего действия.

Гидравлическая система машины, обеспечивающая работу всех исполнительных механизмов, состоит из масляного насоса, гидрораспределителя, гидроцилиндров, масляного бака, трубопроводов и арматуры (рис. 2.2). Гидрораспределитель и его восемь рычагов расположен на подрамнике с правой стороны машины в задней части кузова.

Кроме гидроцилиндров, обеспечивающих работу манипулятора,

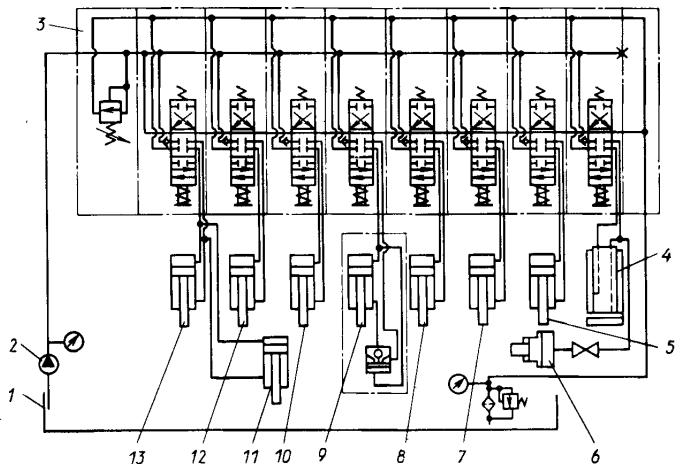


Рис. 2.2. Гидравлическая схема машины КО-413:

1 — маслобак; 2 — гидронасос; 3 — распределитель; 4 — гидроцилиндр толкающей плиты; 5 — гидроцилиндр разравнивателя; 6 — гидроцилиндр подъемника; 7 — гидроцилиндр захвата контейнера; 8 — гидроцилиндр перемещения манипулятора; 9 — гидроцилиндр наклона манипулятора; 10 — гидроцилиндр опрокидывания контейнера; 11 — гидроцилиндр крышки загрузочного люка; 12 — гидроцилиндр каретки; 13 — гидроцилиндр домкрата

толкающей плиты и разравнивателя, перемещение кузова в наклонное положение и открывание крышек загрузочного отверстия, машина снабжена гидродомкратом, расположенным у правого заднего колеса шасси. Привод гидронасоса, обеспечивающего работу гидравлической системы, производится от двигателя базового шасси коробкой отбора мощности.

Машина работает следующим образом. При подъезде к контейнерам стрела поворачивается до уровня расположения контейнера, лапы захвата — на 90° , и затем с помощью перемещения различных элементов манипулятора происходит захват контейнера. После этого подвижная часть рамки перемещается к неподвижной, крышки загрузочного отверстия открываются, стрела манипулятора поворачивается в вертикальное положение и контейнер опорожняется. Затем приводится в действие разравниватель и поступательным движением плиты мусор перемещается в заднюю часть кузова, уплотняясь при этом. Этот процесс продолжается до полного заполнения кузова. При перегрузке мусора из контейнеров особенно при большом их отдалении от машины, т. е. когда стрела манипулятора работает на большом вылете, используют гидравлический домкрат.

Мусоровоз КО-415А, смонтированный на базе автомобиля КамАЗ, отличается от машины КО-413 главным образом размерами и некоторыми особенностями конструктивного оформления. Кузов этого мусоровоза перемещается в наклонное положение двумя гидроцилиндрами, размещенными по бортам кузова (рис. 2.3). В связи с большими размерами кузова по длине его задняя крышка-борт выполнена в виде емкости, которая при разгрузке открывается двумя гидроцилиндрами. На нижней стенке крышки-борта смонтировано запасное колесо. Отбор мощности для привода гидронасоса гидравлической системы автомобиля осуществляется коробкой отбора мощности на правой стороне

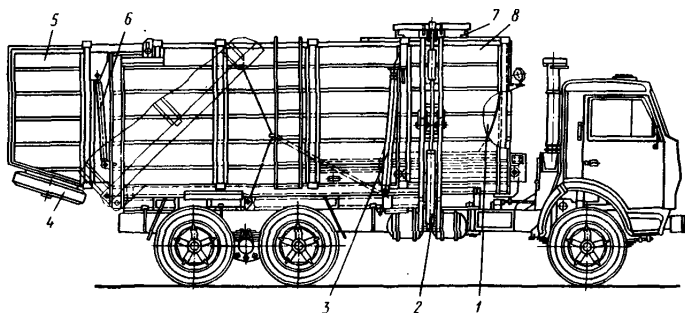


Рис. 2.3. Кузовной мусоровоз КО-415А:

1 — толкающая плита; 2 — манипулятор; 3 — гидроцилиндр подъема кузова; 4 — запасное колесо; 5 — крышка кузова; 6 — гидроцилиндр подъема крышки; 7 — крышка загрузочного люка; 8 — кузов

2.1. Техническая характеристика мусоровозных машин

Показатель	КО-413	КО-415А	М-30	53М	М-50
Базовое шасси	ГАЗ-5302	КамАЗ-53213	ГАЗ-53А	ГАЗ-53А	МАЗ-500А
Вместимость кузова, м ³	7,5	23	—	7	13,3
Коэффициент усадки	2	1,8	—	1,7	1,85
Количество контейнеров	—	—	8	—	—
Вместимость контейнеров, м ³	—	—	0,75	—	—
Грузоподъемность манипулятора, кг	500	600	—	—	—
Расстояние от борта мусоровоза до контейнера, мм	2200	2500	—	—	—
Грузоподъемность крана, кг	—	—	500	—	600
Вылет стрелы, мм	—	—	2700	—	4300
Угол подъема кузова при опорожнении, °	50	50	—	50	—
Транспортная скорость, км/ч	45	50	45	45	50
Масса перевозимых отходов, кг	2900	9100	2000	2500	3000
Размеры, мм:					
длина	5900	8600	6700	6625	8100
ширина	2340	2500	2450	2230	2500
высота	2700	3350	3130	2460	3455
Масса, кг:					
снаряженной машины	4500	11400	5245	4280	12200
специального оборудования	1850	4400	2540	1900	6495