



Б. Ф. Косенко, Б. П. Тюркин

*„Справочная книга по мотоциклам, мотороллерам
и мопедам“*

*Редактор С. И. Борщевская
Технический редактор Т. А. Шермушенко
Корректор А. Г. Ткалич*

Сдано в набор 28/XII 1964 г. Подписано к печати 4/V 1965 г.
Формат бумаги 84×108¹/₃₂. Физ. печ. л. 14,125. Усл. печ. л. 23,73.
Уч.-изд. л. 28,45. Тираж 200 000 экз (1-й завод 100 000 экз.)

М-25648. Заказ № 1841.

Работа объявлена по Б. З. № 73—98
Лениздат, Ленинград, Фонтанка, 59

Типография им. Володарского Лениздата, Фонтанка, 57

Цена 1 р. 57 к.

МОТОРОЛЛЕР «ТУЛА» (Т-200)

Двигатель. На мотороллере Т-200 (рис. 132) установлен одноцилиндровый двухтактный двигатель (рис. 133) с кривошипно-камерной продувкой и принудительным воздушным охлаждением мощностью 8 л. с.

Основной частью двигателя является картер блочного типа, в котором размещены кривошипно-шатунный механизм, коробка передач, сцепление, моторная передача и династартер.

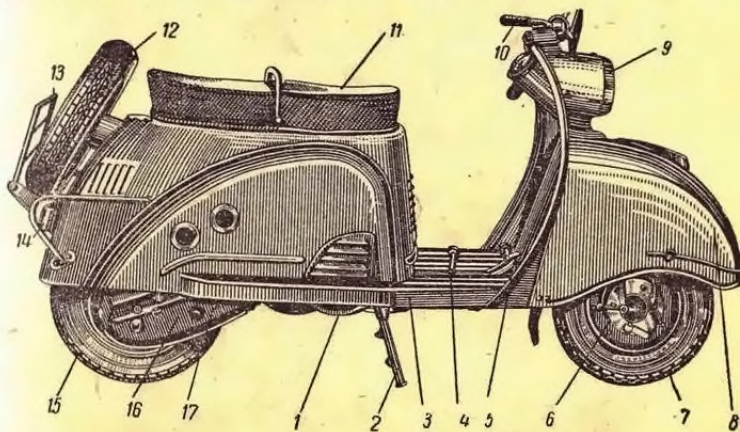


Рис. 132. Мотороллер Т-200:

1 — силовой агрегат; 2 — подставка; 3 — рама; 4 — рычаг переключения передач; 5 — педаль заднего тормоза; 6 — передняя вилка; 7, 12 и 15 — колеса; 8 — щиток; 9 — фара; 10 — руль; 11 — седло; 13 — багажник; 14 — задний фонарь; 16 — задняя подвеска; 17 — главная передача.

Цилиндр 2 отлит из мелкозернистого чугуна, на внешней поверхности которого расположены охлаждающие ребра. Цилиндр имеет впускной, два перепускных и выпускной каналы. Впускной канал имеет патрубок для присоединения карбюратора К-28Г. Выпускной канал соединен с выпускной трубой, заканчивающейся глушителем. Головка цилиндра 1 отлита из алюминиевого сплава и имеет ребра для отвода тепла. Между головкой и цилиндром установлена медноасбестовая прокладка.

Поршень 3 — алюминиевый, имеет выпуклое днище и при помощи поршневого пальца 5 соединен со стальным штампованным шатуном. На поршне установлены три уплотняющих кольца 4. В верхней головке шатуна запрессована бронзовая втулка, а в нижней — двухрядный роликовый подшипник. Смазка поршневого пальца осуществляется через шесть отверстий, просверленных в верхней головке шатуна.

Коленчатый вал 7 — неразборный, составной, состоит из двух цапф, напрессованных на кривошипный палец. Вал вращается на двух шариковых 9 и одном роликовом подшипниках.

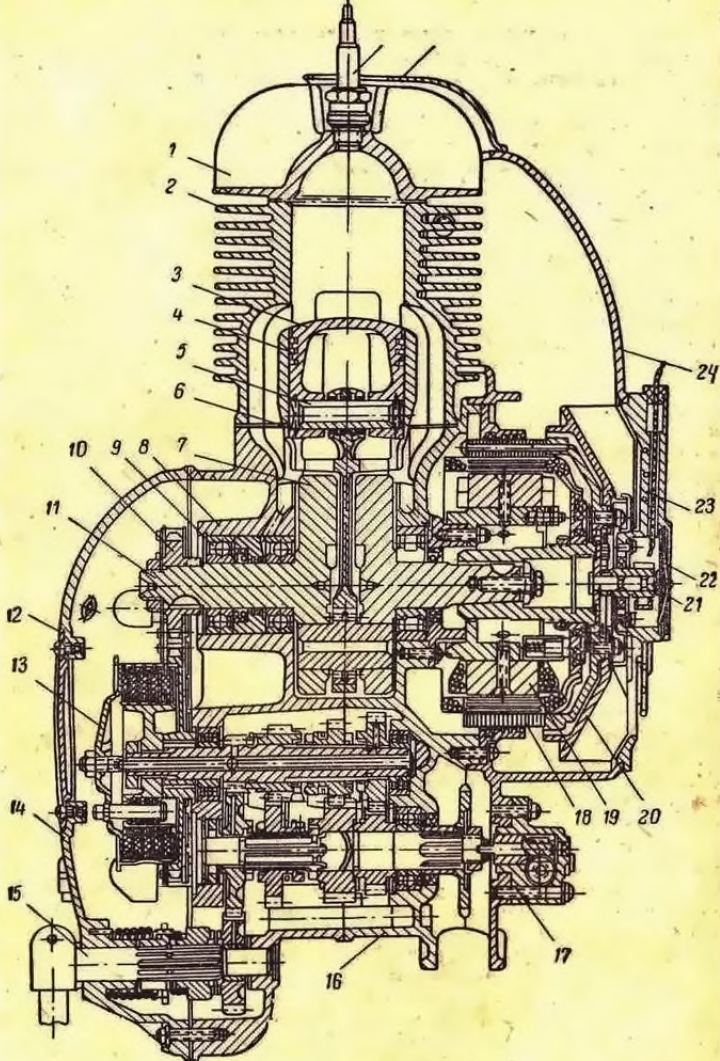


Рис. 133. Двигатель мотороллера „Тула“:

1 — головка цилиндра; 2 — цилиндр; 3 — поршень; 4 — поршневое кольцо; 5 — палец; 6 — стопорное кольцо; 7 — коленчатый вал; 8 и 16 — левая и правая половины картера; 9 — подшипник; 10 — ведущая звездочка передней передачи; 11 — сальник; 12 — крышка; 13 — нажимной диск сцепления; 14 — крышка картера; 15 — валик пускового механизма; 17 — привод спидометра; 18 — якорь династартера; 19 — возбуждатель династартера; 20 — крыльчатка; 21 — кулачок прерывателя; 22 — крышка прерывателя; 23 — крышка корпуса вентилятора; 24 — корпус вентилятора; 25 — щитки вентилятора; 26 — свеча.

Картер двигателя отлит из алюминиевого сплава и состоит из правой 16 и левой 8 половин; закрыт он крышкой 14. Половины картера соединены при помощи винтов, ввернутых в левую половину.

Охлаждение двигателя осуществляется потоком воздуха, создаваемым крыльчаткой вентилятора 20.

Смазка трущихся поверхностей двигателя осуществляется аналогично смазке двигателя мотороллера ВП-150.

Система питания двигателя состоит из топливного бака, воздухоочистителя, карбюратора К-28Г, всасывающего трубопровода и топливопроводов с краником.

Карбюратор К-28Г (рис. 134) — с горизонтальным расположением дроссельного золотника и с воздушно-механическим торможением топлива, состоит из двух основных частей: поплавковой камеры 10 и горизонтально расположенной смесительной камеры 2. Топливо в поплавоктовую камеру поступает из топливного бака через штуцер и запорную иглу, конусная часть которой входит в гнездо крышки 8. На игле с помощью шпилечной пружины закреплен пустотелый поплавок. На крышке поплавковой камеры расположен утопитель 7 поплавка. Из поплавковой камеры бензин поступает через главный жиклер 22 в смесительную камеру, где расположены дроссельный золотник 24 с корректором 19 и система холостого хода карбюратора. В закрытом положении золотник и корректор удерживаются пружинами 26 и 18. Система холостого хода включает винт 5 для регулировки качества смеси и винт 13 для регулировки количества смеси.

Карбюратор К-28Г имеет две эксплуатационные регулировки: для работы на холостом ходу и на средних числах оборотов.

На двигателе мотороллера Т-200 очистка поступающего в карбюратор воздуха осуществляется при помощи контактно-масляного воздухоочистителя (рис. 135). Своим патрубком 3 воздухоочиститель насаживается на впускной патрубок карбюратора.

Система электрооборудования. На мотороллере Т-200 установлены две аккумуляторные батареи 3-СМТ-11 емкостью 11 а·ч каждая. Батареи соединены последовательно, что позволило получить суммарное напряжение 12 в. Последовательное соединение обеспечивает пуск двигателя при помощи династартера.

Династартер ДС-1 (рис. 136) является электрической машиной постоянного тока, которая при пуске двигателя работает как электродвигатель, а во время езды вырабатывает электроэнергию для питания приборов освещения, приборов системы зажигания и для подзарядки аккумуляторных батарей.

При пуске двигателя династартер потребляет ток около 120 а, а при работе в режиме генератора его мощность составляет 90 вт.

Якорь 1 династартера насажен на коленчатый вал двигателя и стопорится при помощи шпонки. Статор 3 крепится к картеру двигателя, имеет шесть полюсов, образуемых серийной обмоткой, и шесть полюсов, образуемых шунтовой обмоткой.

При пуске двигателя включаются и действуют полюса серийной обмотки, а при работе династартера в качестве генератора — полюса шунтовой обмотки.

Династартер работает совместно с реле-регулятором РР-45, который обеспечивает:

включение династартера при работе в качестве стартера;

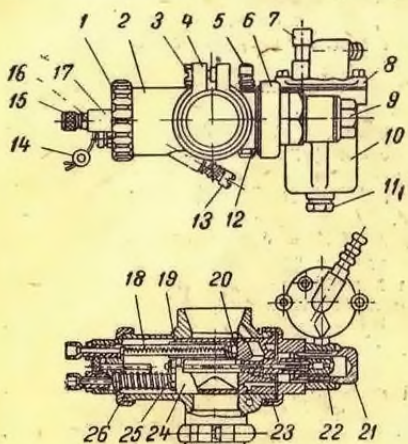


Рис. 134. Карбюратор К-28Г:

1 и 6 — гайки; 2 — смесительная камера; 3 — винт крепления; 4 — хомут; 5 — винт качества смеси; 6 — фасонная гайка; 7 — утопитель; 8 — крышка поплавковой камеры; 9 — пробка; 10 — поплавковая камера; 11 — пробка поплавковой камеры; 12 — регулировочный винт; 13 — винт количества смеси; 14 — пломба; 15 — упор оболочки троса; 16 — контргайка; 17 — крышка смесительной камеры; 18 — пружина корректора; 19 — корректор; 20 — отверстие для троса; 21 — прилив; 22 — главный жиклер; 23 — дозирующая игла; 24 — дроссельный золотник; 25 — запорная шайба; 26 — пружина золотника.

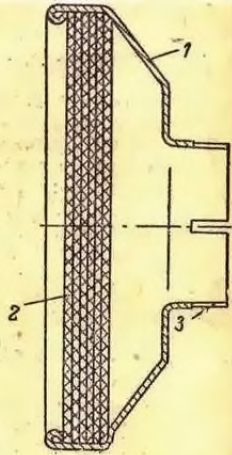


Рис. 135. Воздухоочиститель двигателя мотороллера „Тула“:

1 — корпус; 2 — сетка; 3 — патрубок.

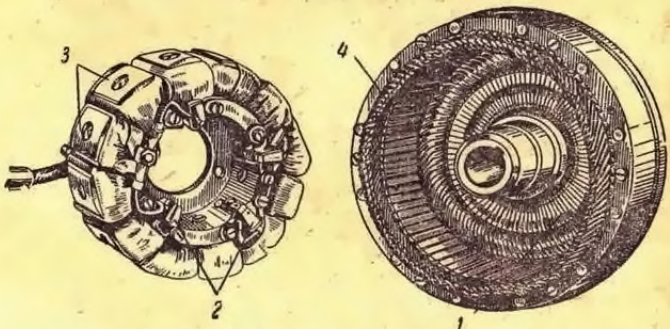


Рис. 136. Династартер мотороллера „Тула“:

1 — якорь; 2 — щеточное устройство; 3 — электромагнитный возбуждатель (статор); 4 — обмотка якоря.

автоматическое включение и отключение династартера, работающего в режиме генератора, от сети питания потребителей тока;

поддержание независимо от числа оборотов коленчатого вала двигателя в определенных пределах напряжения тока, вырабатываемого династартером.

Реле-регулятор РР-45 состоит из корпуса, в котором смонтированы реле пускового и обратного тока и регулятор напряжения. Все приборы реле-регулятора закрыты сверху крышкой.

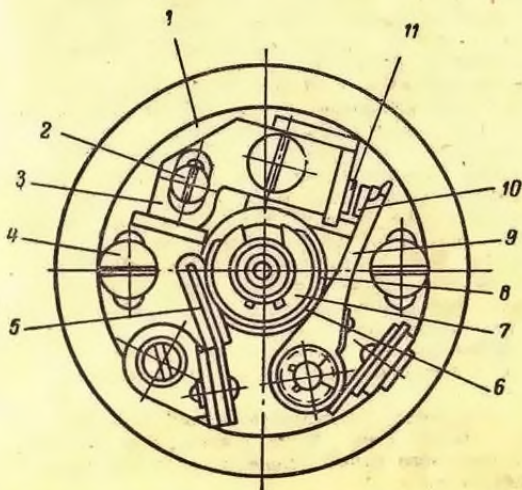


Рис. 137. Прерыватель мотороллера „Тула“:

1 — основание; 2 — регулировочный винт; 3 — стойка; 4 — винт крепления; 5 — фельц; 6 — подушка; 7 — замочная шайба; 8 — кулачок; 9 — рычаг; 10 — подвижный контакт; 11 — неподвижный контакт.

Пусковое реле включается с помощью ключа зажигания в цепь тока, поступающего от аккумуляторной батареи к полюсам статора, образованным серийной обмоткой, при этом династартер начинает работать как стартер. Для выключения пускового реле достаточно прекратить нажим на ключ зажигания. Реле обратного тока и регулятор напряжения по своему назначению, устройству и действию похожи на аналогичные приборы других типов реле-регуляторов, описанных выше.

Катушка зажигания Б-51, установленная на мотороллере Т-200, служит для преобразования тока низкого напряжения (12 в) в ток высокого напряжения (14—16 тыс. в).

Прерыватель (рис. 137) включен в цепь первичной обмотки катушки зажигания и обеспечивает в нужные моменты индуктирование во вторичной обмотке тока высокого напряжения.

Размыкание контактов прерывателя 10 и 11 происходит в те моменты, когда текстолитовая подушка 6 рычага 9 сходит с

выступа кулачка 8, вращающегося на оси, закрепленной на ступице якоря династартера. Неподвижный контакт 11 находится на стойке 3, прижатой к основанию 1 прерывателя винтом. Подвижный контакт 10 припаян к концу рычага 9 и проводом соединен с первичной обмоткой катушки зажигания. Для нормальной работы двигателя зазор между контактами прерывателя должен находиться в пределах 0,25—0,35 мм. Начало размыкания контактов должно происходить в тот момент, когда поршень двигателя находится в 3—4 мм от в. м. т. Регулирование зазора между контактами производится вращением регулировочного винта 2.

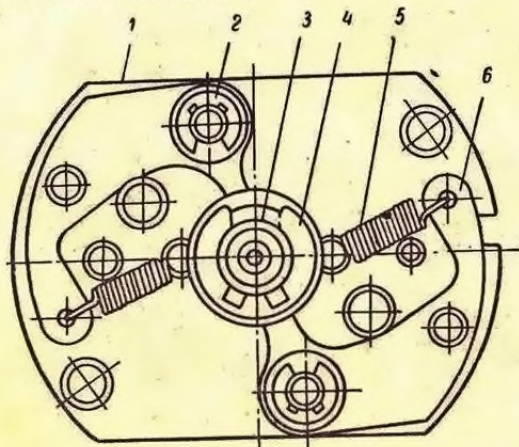


Рис. 138. Автомат опережения зажигания:

1 — основание; 2 и 4 — замочные шайбы; 3 — кулачок зажигания; 5 — пружины грузиков; 6 — грузики.

Двигатель мотороллера Т-200 имеет автомат опережения зажигания (рис. 138), закрепленный своим основанием 1 на якоре династартера и вращающийся вместе с ним. Грузики 6 своими выступами входят в пазы кулачка 3 прерывателя. Каждый грузик сидит на отдельной оси и подтягивается пружиной 5 к кулачку. Когда двигатель начинает развивать обороты, грузики под действием центробежных сил начинают преодолевать силу пружин и раздвигаться. При этом короткие плечи грузиков поворачивают кулачок против направления его вращения, и размыкание контактов прерывателя начинается раньше. Это обеспечивает необходимое время для более полного сгорания рабочей смеси в цилиндрах двигателя, что особенно необходимо при больших числах оборотов коленчатого вала двигателя. При достижении двигателем 2500—3000 об/мин. грузики расходятся до своих упоров, и автомат уже не изменяет достигнутого опережения зажигания.

На двигателе мотороллера Т-200 применяются свечи зажигания А11У с зазором между электродами 0,6—0,7 мм.

Фара ФГ-50Б, установленная на мотороллере Т-200, состоит из оптического элемента, рассеивателя, деталей регулировки и кре-

плення. В центральном патроне установлена двухнитевая лампа с нитями ближнего и дальнего света.

Задний фонарь служит для освещения номерного знака в темное время суток и для сигнализации о торможении мотороллера.

Звуковой сигнал С-30, установленный на мотороллере Т-200, по своему действию аналогичен сигналу С-34 мотороллера ВП-150.

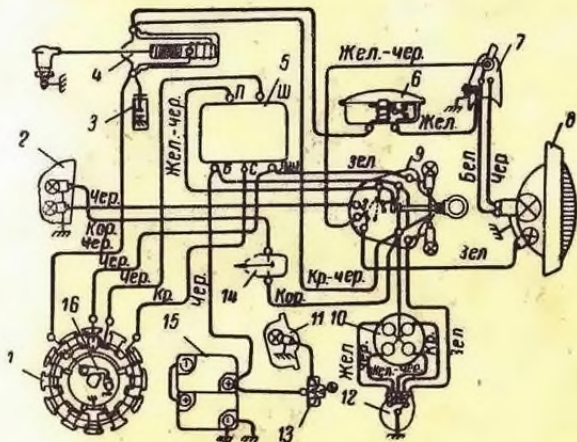


Рис. 139. Схема электрооборудования мотороллера Т-200:

1 — династартер; 2 — задний фонарь; 3 — конденсатор; 4 — катушка зажигания; 5 — реле-регулятор; 6 — сигнал; 7 — кнопка сигнала; 8 — фара; 9 — центральный переключатель; 10 — световой указатель передач; 11 — плафон; 12 — электрический переключатель указателя включенной передачи; 13 — включатель плафона; 14 — включатель стоп-сигнала; 15 — аккумуляторная батарея; 16 — прерыватель.

На мотороллере Т-200 имеется световой указатель включенных передач. При включении какой-либо передачи электропереключатель, заблокированный с механизмом переключения передач, замыкает цепь тока одной из сигнальных ламп светового указателя. Если коробка передач находится в нейтральном положении, то загорается зеленая сигнальная лампа, расположенная на щитке приборов.

Центральный переключатель с замком зажигания имеет три положения:

положение 0 соответствует включению приборов электрооборудования, необходимых при дневной езде;

при положении I горит стояночный свет;

ключ, установленный против положения II, замыкает ползун переключателя с контактом включения приборов освещения при езде в темное время суток.

На верхней части основания переключателя установлены две сигнальные лампы. Красная лампа горит в том случае, если зажи-

гание включено и питание током приборов электрооборудования происходит от аккумуляторной батареи. Когда династартер начинает вырабатывать ток напряжением 12,5 в, срабатывает реле обратного тока реле-регулятора, и красная лампа гаснет.

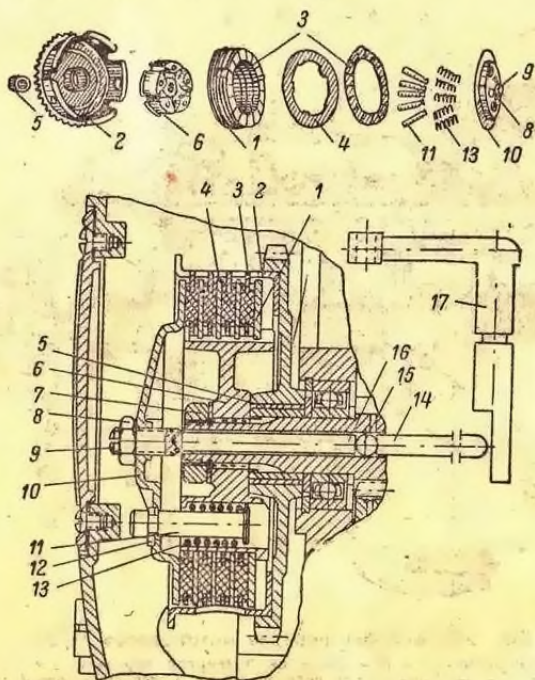


Рис. 140. Сцепление мотороллера Т-200:

1 — опорный диск; 2 — ведущий барабан; 3 — ведущий диск; 4 — ведомый диск; 5 — втулка; 6 — ведомый барабан; 7 — гайка крепления; 8 — контргайка; 9 — регулировочный винт; 10 — нажимной диск; 11 — палец пружины; 12 — запорная шайба; 13 — пружина сцепления; 14 — длинный шток выключения; 15 — шарик; 16 — короткий шток выключения; 17 — рычаг выключения.

На рис. 139 приведена общая схема электрооборудования мотороллера Т-200.

Силовая передача. Многодисковое сцепление (рис. 140), работающее в масле, установлено на первичном валу коробки передач и состоит из четырех армированных сталью пластмассовых ведущих дисков 3 и пяти стальных ведомых дисков 4. Ведущий барабан 2 имеет пазы, в которые входят выступы ведущих дисков. Ведомые диски своими внутренними выступами входят в пазы ведомого барабана 6. Ведущие и ведомые диски прижимаются друг к другу силой пяти пружин 13.

Ведущий барабан через приводную цепь получает вращение от коленчатого вала двигателя и при включенном сцеплении через ведущие и ведомые диски передает вращение ведомому барабану и далее первичному валу коробки передач.

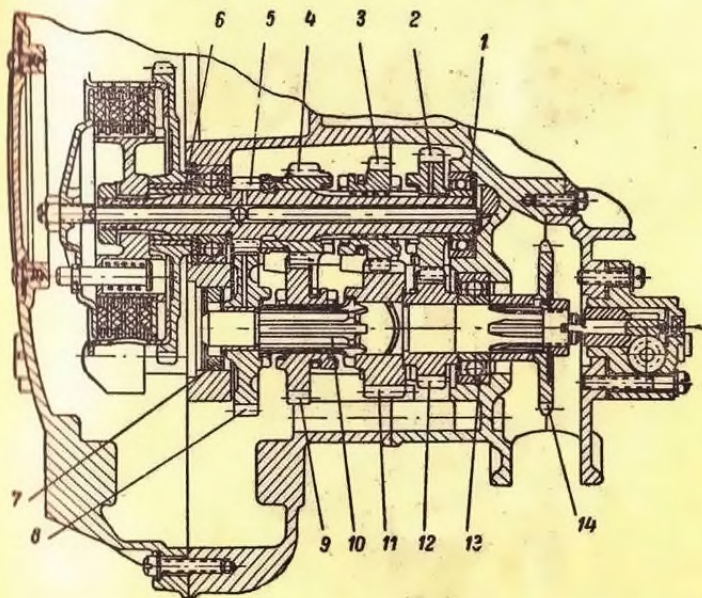


Рис. 141. Коробка передач мотороллера Т-200:

1, 7 и 13 — подшипники; 2 и 12 — шестерни четвертой передачи; 3 и 9 — подвижные шестерни; 4 — шестерня второй передачи; 5 и 8 — шестерни первой передачи; 6 — первичный вал; 10 — вторичный вал; 11 — шестерня третьей передачи; 14 — звездочка главной передачи.

Выключение сцепления производится рычагом 17, нижний конец которого через шток 14, шарик 15 и шток 16 упирается в регулировочный винт 9 нажимного диска. При выключении сцепления поворотом рычага выключения регулировочный винт 9 отжимает нажимной диск 10, диски сцепления освобождаются, и двигатель оказывается отсоединенным от коробки передач.

Коробка передач (рис. 141), установленная на мотороллере Т-200, имеет четыре ступени передач вперед. Коробка выполнена с постоянным зацеплением шестерен, с подвижными шестернями-каретками и размещается в общем картере с двигателем.

На первичном валу 6, изготовленном за одно целое с шестерней первой передачи 5, свободно вращаются шестерни второй 4 и четвертой 2 передач. Подвижная шестерня 3 насажена на шлицы первичного вала и может перемещаться вдоль его оси.

На вторичном валу свободно вращаются шестерня 8 первой передачи, находящаяся в постоянном зацеплении с шестерней 5, и шестерня 11 третьей передачи. Шестерня 12 четвертой передачи напрессована на вторичный вал. Подвижная шестерня 9 может перемещаться по шлицам вторичного вала. На конце вторичного вала посажена на шлицах звездочка 14, связанная цепью со звездочкой заднего колеса и являющаяся ведущей звездочкой главной передачи.

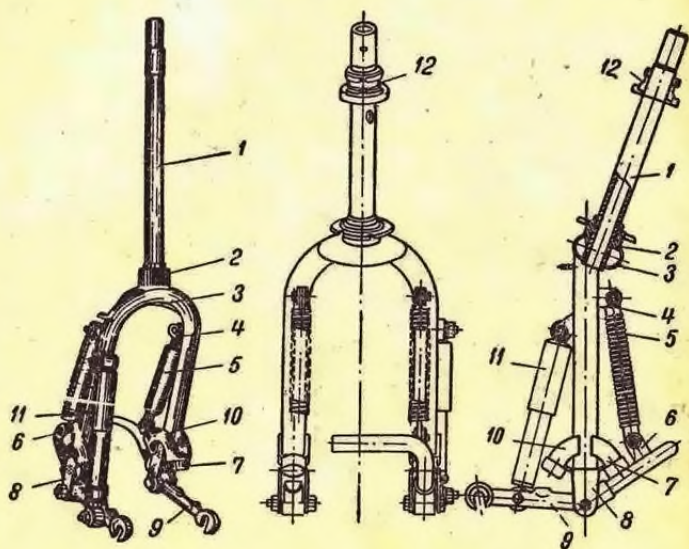


Рис. 142. Передняя вилка мотороллера „Тула“:

1 — поворотный стержень; 2 — втулка; 3 — накладка; 4 и 6 — уши крепления; 5 — пружины; 7 и 10 — упоры рычага; 8 — наконечник пера вилки; 9 — рычаг подвески; 11 — амортизатор; 12 — регулировочная гайка.

Переключение передач производится путем перемещения подвижных шестерен 3 и 9 первичного и вторичного валов в соответствующие положения. Эти перемещения осуществляются при помощи механизма переключения, действующего от ножного двуплечего рычага.

Передняя передача служит для передачи вращения от коленчатого вала двигателя на шестерню ведущего барабана сцепления, что осуществляется при помощи цепи, надетой на звездочку коленчатого вала и шестерню барабана.

Главная передача мотороллера Т-200 состоит из втулочно-роликовой цепи, соединяющей звездочку 14 (рис. 141) вторичного вала коробки передач со звездочкой ведущего колеса.

Ходовая часть. Все агрегаты мотороллера Т-200 смонтированы на трубчатой сварной раме.

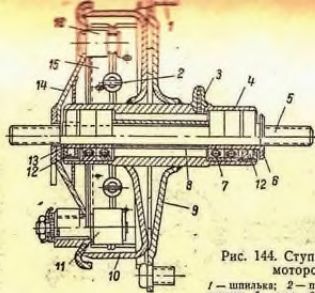


Рис. 144. Ступица переднего колеса мотороллера „Тула“:

1 — шпилька; 2 — пружина; 3 — масленка; 4 — втулка; 5 — ось; 6 и 13 — нажимные втулки; 7 — шарикоподшипник; 8 — распорная втулка; 9 — фланец; 10 — тормозной барабан; 11 — разжимной кулачок; 12 — сальник; 14 — диск; 15 — тормозная колодка; 16 — опорный палец.

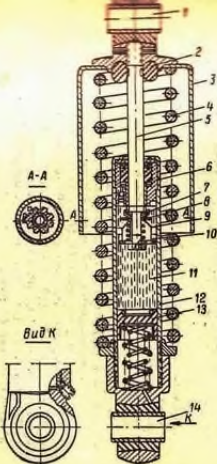


Рис. 143. Амортизатор задней подвески мотороллера Т-200:

1 и 14 — шарниры; 2 — буфер; 3 — кожух пружины; 4 — пружина; 5 — шток; 6 — уплотнительное устройство; 7 — поршневой буфер; 8 — регулирующий узел; 9 — клапан; 10 — поршень; 11 — гидросмесь; 12 — цилиндр; 13 — гаситель.

Передняя вилка (рис. 142) — рычажная, с гидравлическим амортизатором одностороннего действия. Она состоит из поворотной трубы 1, приваренных к ней перьев с наконечниками 8,

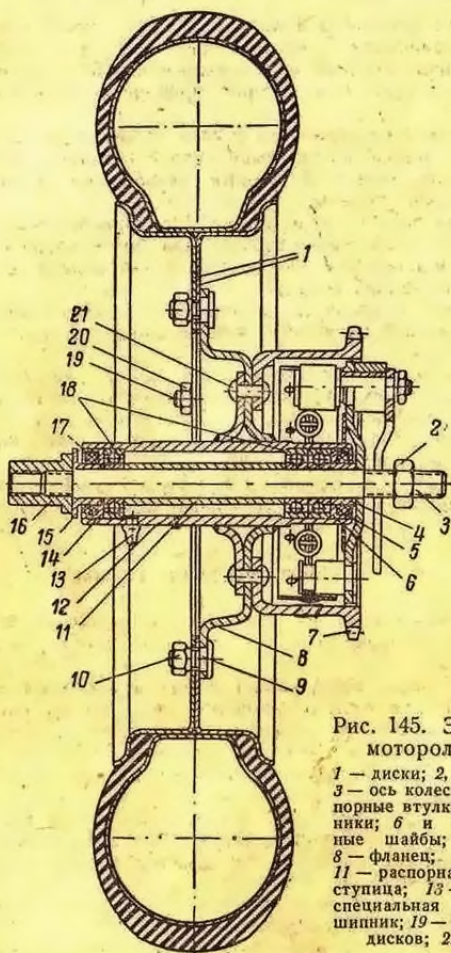


Рис. 145. Заднее колесо мотороллера Т-200:

1 — диски; 2, 10 и 20 — гайки; 3 — ось колеса; 4 и 15 — распорные втулки; 5 и 17 — сальники; 6 и 14 — отражательные шайбы; 7 — звездочка; 8 — фланец; 9 — шпилька; 11 — распорная трубка; 12 — ступица; 13 — масленка; 16 — подшипник; 18 — специальная гайка; 19 — стяжная шпилька дисков; 21 — заклепки.

двух пружин 5, рычагов подвески 9 и гидравлического амортизатора 11. Качание рычагов 9 ограничивается резиновыми упорами 7. Задняя подвеска мотороллера Т-200 состоит из качающейся вилки и двух пружинно-гидравлических амортизаторов (рис. 143), которые замедляют движение колеса мотороллера вниз после прохождения препятствий.

Колеса мотороллера Т-200 дисковые, взаимозаменяемые. Каждое колесо состоит из разборного обода, ступицы с осью и шины. Ступицы переднего и заднего колес различны по своему устройству.

Ступица переднего колеса (рис. 144) вращается на четырех шарикоподшипниках 7, которые фиксируются от осевого перемещения распорной втулкой 8. Наружные кольца подшипников запрессованы во втулку 4, к которой приварены тормозной барабан 10 и фланец 9.

Внутреннее пространство втулки является резервуаром для консистентной смазки, нагнетаемой туда с помощью шприца через масленку 3. Ось колеса 5 своими резьбовыми концами выступает с обеих сторон ступицы.

Ступица заднего колеса (рис. 145) вращается на трех шарикоподшипниках. С правой стороны, как более нагруженной, установлены два подшипника. Ось колеса 3 закреплена в пазах качающейся вилки задней подвески.

К фланцу 8 крепится на шпильках 9 обод колеса и приклепывается тормозной барабан 7, изготовленный за одно целое с цепной звездочкой.

Ручной колодочный тормоз действует на переднее колесо при помощи механического привода, состоящего из рычага на правой стороне руля, троса, рычага кулачка и разжимного кулачка 11 (рис. 144). По устройству тормозной механизм аналогичен механизму мотороллера ВП-150.

Ножной колодочный тормоз действует на заднее колесо и отличается от ручного только механизмом привода.

МОТОРОЛЛЕР Т-200М

Мотороллер Т-200М — это модернизированная модель мотороллера Т-200; отличается она от последнего рядом новых узлов и механизмов.

Мотороллер Т-200М является легкой дорожной машиной, предназначенной для езды в одиночку или с одним или двумя пассажирами. В последнем случае к мотороллеру присоединяется боковой прицеп (рис. 146), который рассчитан на одного пассажира или на груз до 80 кг. Эксплуатировать мотороллер с боковым прицепом при нагрузке три человека можно только на близкие расстояния. При длительных поездках по сильно пересеченной местности допускается нагрузка только в два человека. Завод гарантирует исправную работу мотороллера с боковым прицепом на период пробега 4000 км.

По сравнению с мотороллером Т-200 в конструкцию мотороллера Т-200М внесены следующие изменения:

1. В двигателе изменен подшипник нижней головки шатуна. Этот подшипник снабжен сепаратором с двухрядно расположенными роликами. С обеих сторон подшипника установлены ограничивающие шайбы; в нижней головке имеется прорезь для смазки подшипника.

2. Применена передняя вилка тянущего типа с рычажной подвеской. Подвеска передней вилки включает в себя маятник и два пружинно-гидравлических разборных амортизатора (рис. 147),

Одинаковых по конструкции с амортизаторами подвески заднего колеса. Принцип работы такого амортизатора аналогичен ранее применявшимся амортизаторам.

3. Крепление оси переднего колеса в маятнике подвески осуществляется с одной стороны при помощи клеммового зажима, а с другой стороны при помощи гайки.

4. Рама мотороллера с боковым прицепом усилена двумя трубчатыми стяжками, жестко ее замыкающими в нижней части. В верхней части правой боковины рамы приварена накладка с резьбовыми гнездами для крепления кронштейна растяжки бокового прицепа. Кронштейн рамы для крепления переднего щита мотороллера используется для крепления к мотороллеру передней верхней точки прицепа.

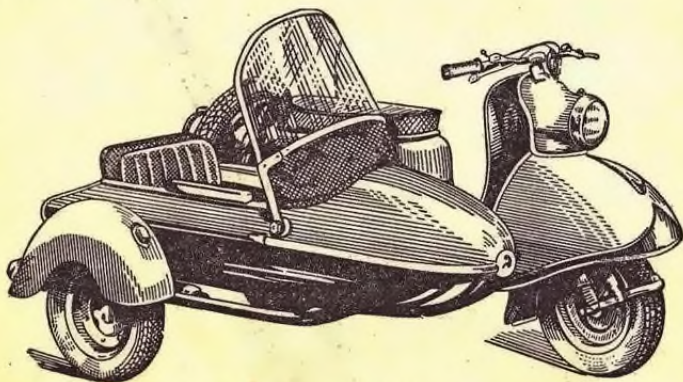


Рис. 146. Мотороллер Т-200М с коляской.

На продольной трубе рамы приварен фиксатор для съемной накладки с шаровым пальцем, являющимся передней нижней точкой крепления прицепа. В качестве второй нижней точки крепления бокового прицепа используется шаровой палец, установленный на соединительной вилке рамы мотороллера.

5. Ведомая звездочка главной передачи, установленная на тормозном барабане, надежно защищена: она вращается в литом кожухе, состоящем из двух половин. На левой половине установлены тормозные колодки.

6. Цепь главной передачи защищена от попадания грязи и пыли резиновыми чехлами.

7. Для облегчения демонтажа цепи главной передачи часть корпуса вентилятора, закрывающая ведущую звездочку, выполнена отъемной.

Устройство бокового прицепа. Боковой прицеп состоит из рамы и кузова.

Рама — прямоугольной формы, сварена из стальных труб. С правой стороны ее приварены кронштейны крепления кожуха колеса и муфта, в которой устанавливается коленчатый рычаг. К задней части рамы приварены два кронштейна для подвески

кузова. С левой стороны расположены следующие узлы для крепления прицепа к мотороллеру: передний нерегулируемый кронштейн с шарнирным зажимом; задний регулируемый (в продольном и поперечном направлениях) кронштейн с шарнирным зажимом; зажимная муфта с губками шарового зажима и две шарнирные регулируемые

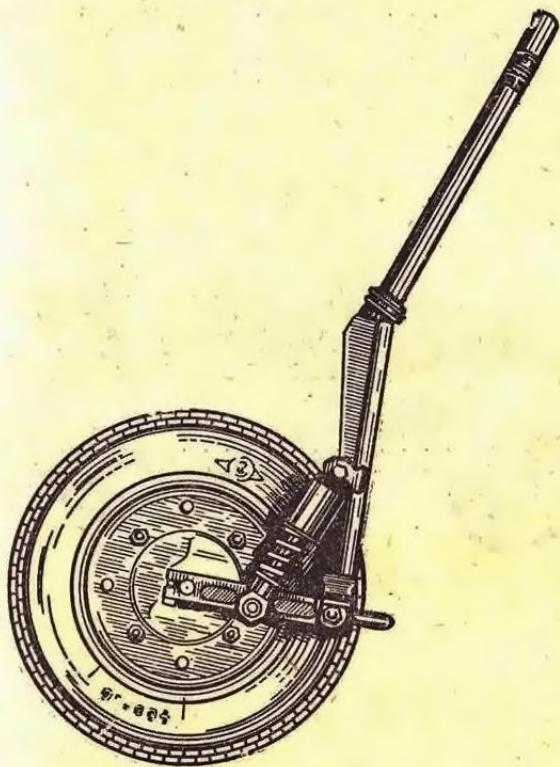


Рис. 147. Передняя вилка мотороллера Т-200М.

ые тяги, которые крепятся к раме прицепа при помощи хомутов, а к кронштейну на мотороллере — болтами.

Кузов прицепа — сварной из тонких листов штампованной стали. Оборудован пружинным сиденьем с мягкой откидной спинкой, подлокотниками и откидным ветровым щитком, который фиксируется двумя пластмассовыми рукоятками. За спинкой сиденья расположен багажник, причем спинка является дверцей багажника.

К днищу кузова на болтах крепится планка с двумя приваренными кронштейнами для резиновых амортизаторов подвески кузова.

Снизу имеются два крючка для резинового кольца, ограничивающего движение кузова вверх. Кузов крепится к раме при помощи двух накладок и четырех болтов.

Колесо подвешено к раме на качающемся рычаге с пружинно-гидравлическим амортизатором, примененным в подвесках колес мотороллера.

Ступица вращается на оси колеса на двух подшипниках, между которыми установлена распорная втулка.

От спадания ступица удерживается зашплинтованной гайкой, упирающейся в наружный подшипник. Полость ступицы герметизирована с одной стороны сальником, а с другой стороны крышкой со стопорным кольцом.

Смазка подшипников осуществляется техническим вазелином или синтетическим солидолом, нагнетаемым через масленку в ступицу колеса. К диску ступицы на четырех болтах крепится обод колеса, взаимозаменяемый с ободами колес мотороллера.

МОТОРОЛЛЕР Т-250

В 1964 году начался выпуск дорожных мотороллеров Т-250 и ВП-175. Эти машины представляют собой дальнейшее развитие и совершенствование конструкций мотороллеров Т-200 и ВП-150.

Мотороллер Т-250 представляет собой двухколесную машину, предназначенную для дорожной езды в одиночку и с пассажиром на заднем седле. Может эксплуатироваться и с пассажирским прицепом (см. боковой прицеп Т-200М).

На мотороллере Т-250 установлен более сильный двигатель — с рабочим объемом 247 см^3 и мощностью 11 л. с. Литраж и мощность двигателя повышены за счет увеличения диаметра цилиндра до 68 мм и поднятия степени сжатия до 6,7.

Применение нового двигателя значительно повышает эксплуатационные показатели мотороллера. Машина более надежна, маневренна и долговечна. Двигатель имеет два механизма запуска: династартер и кик-стартер.

По большинству агрегатов, узлов, приборов и деталей мотороллер Т-250 взаимозаменяем с мотороллером Т-200М.

На двигателе Т-250 установлен карбюратор К-28Г, обеспечивающий надежное наполнение цилиндра горючей смесью. Для заправки топливного бака рекомендуется применять смесь бензина А 66 с маслом марки АКЗп-6 в пропорции 25 : 1.

Несмотря на увеличение мощности двигателя расход топлива возрос незначительно и составляет около 5,5 л на 100 км пути при эксплуатации мотороллера с прицепной коляской.

Силовая передача оставлена в основном без изменения.

Существенные изменения внесены в ходовую часть. Колеса имеют эластичную рычажную подвеску с пружинно-гидравлическими амортизаторами, что повышает удобство и комфортабельность езды для пассажиров. Несколько уменьшен диаметр колес, однако устойчивость мотороллера сохранена за счет снижения центра тяжести машины и применения более широкопрофильной шины.

Новая машина оборудована световой сигнализацией, световым указателем включаемых передач, багажником, замками для запира-

Техническая характеристика бокового прицепа

1. Общие данные мотороллера с прицепом

Габаритные размеры, мм:	
длина	1 930
ширина	1 455
высота	1 070
Колея, мм	1 035
Дорожный просвет, мм	Не менее 150
Угол развала мотороллера по отношению к боковому прицепу	2°
Сходимость колес мотороллера и бокового прицепа на длине базы мотороллера, мм	10
Максимальная скорость, км/час	60
Расход горючего на 100 км пути при движении по шоссе со скоростью 45 км/час, л	5

2. Данные прицепа

Вес, кг	62
Габаритные размеры, мм:	
длина	1 730
ширина	985
высота (без щитка)	670
Размер шины, в дюймах	4,00×10
Давление воздуха в шине, кг/см ²	1,8
Подвеска колеса	Рычажная с пружинно-гидравлическим амортизатором
Рама	Трубчатая сварная
Кузов	Штампованный сварной
Подвеска кузова к раме	На резиновых амортизаторах
Ветровой щит	Откидной
Присоединение бокового прицепа к мотороллеру	В четырех точках: две жесткие регулируемые тяги и два шарнирных зажима
Электрооборудование	Передний габаритный фонарь, провод, задний отражатель света (катофот)

Грузовой мотороллер ТГ-200 представляет собой мотоколяску, созданную на базе дорожного мотороллера «Тула» (Т-200). Мотороллер выпускается промышленностью в двух вариантах: ТГ-200К — с открытым кузовом и ТГ-200Ф — с фургоном (рис. 154). От базового мотороллера они отличаются только приводом на ведущие колеса: через главную и карданные передачи.

Главная передача. Главная передача и дифференциал (рис. 155) объединены в один узел и работают в масляной ванне. Две поло-

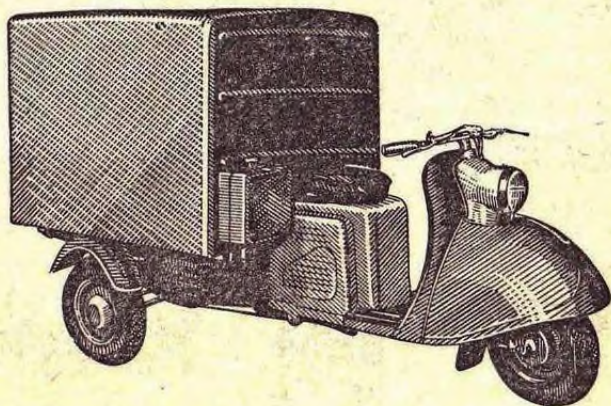


Рис. 154. Мотороллер ТГ-200Ф.

вины 28 и 34 образуют картер главной передачи и дифференциала. Вращение на ведущий вал 17 передается от вторичного вала коробки передач при помощи втулочно-роликовой цепи 20 через звездочку 21. Параметры втулочно-роликовой цепи аналогичны параметрам втулочно-роликовой цепи мотороллера МГ-150Ф.

С ведущего вала на корпус дифференциала усилие передается при переднем ходе через пару цилиндрических шестерен 19 и 29 с паразитной шестерней, а при заднем ходе — через пару шестерен 18 и 15. Переключение с переднего хода на задний и обратно осуществляется перемещением шестерни-муфты 18 вдоль шлицов ведущего вала.

Корпус дифференциала вращается в двух шарикоподшипниках 27, запрессованных в картере. Внутри корпуса дифференциала находятся две полуосевые шестерни 25 и два сателлита 30, вращающиеся на оси 24. На концах полуосевых шестерен при помощи клиньев 13 укреплены карданные шарниры 11, закрытые чехлами 12.

Привод задних колес. Привод задних колес (рис. 156) осуществляется от дифференциала через карданные передачи, каждая из которых включает в себя ведущую полуось 8 и два карданных шарнира 6 и 9, закрытых защитным чехлом 7. Ведущая полуось соединена с ведомой полуосью 18, вращающейся в двух роликопод-

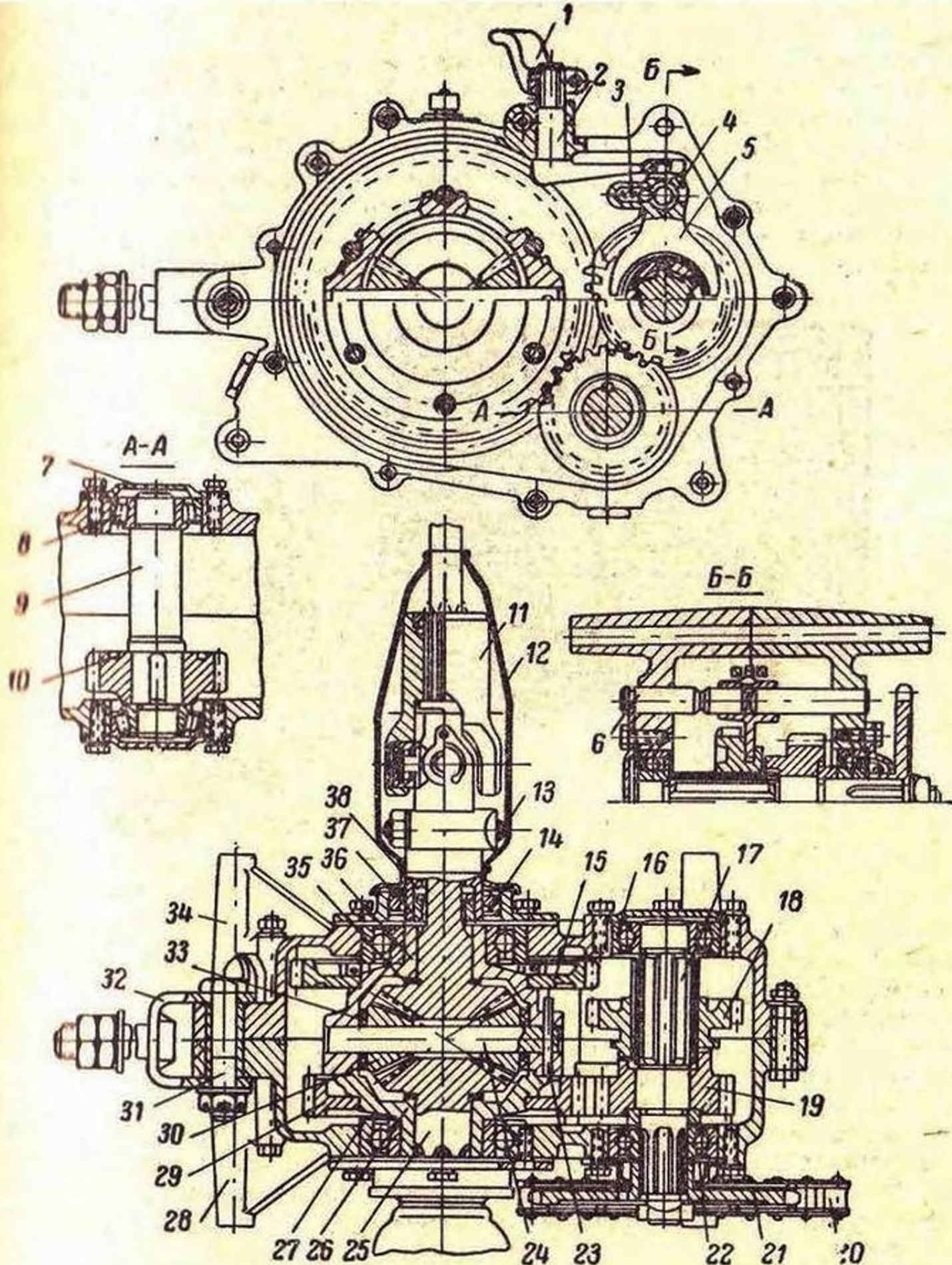


Рис. 155. Главная передача мотороллера ТГ-200:

1 — рычаг; 2 — поводок; 3 — пружина фиксатора; 4 — фиксатор; 5 — вилка переключения; 6 — ось вилки; 7 — крышка; 8, 16 и 27 — подшипники; 9 — вал; 10 — промежуточная шестерня; 11 — шарнир; 12 — защитный чехол; 13 — соединительный клин; 14 — сальник; 15 — шестерня заднего хода; 17 — ведущий вал; 18 — муфта включения заднего хода; 19 — ведущая шестерня; 20 — цепь промежуточной передачи; 21 — ведомая звездочка; 22 — сальник; 23 — штифт; 24 — ось сателлитов; 25 — полуосевая шестерня; 26 — крышка корпуса дифференциала; 28 и 31 — правая и левая половины картера; 29 — ведомая шестерня; 30 — сателлит; 31 — болт; 32 — вилка; 33 и 35 — регулировочные шайбы; 36 — корпус дифференциала; 37 — упорная втулка; 38 — сальник.

шипниках 11, наружные кольца которых запрессованы в стальную втулку 4 колеса. Регулировка подшипников осуществляется с помощью гайки 21 с контргайкой 20.

На наружном коническом конце ведомой полуоси на сегментной шпонке 19 посажена ступица 17 колеса.

Подвеска задних колес. Независимая подвеска задних колес состоит из трапециевидных балансиров и спиральных пружин 2

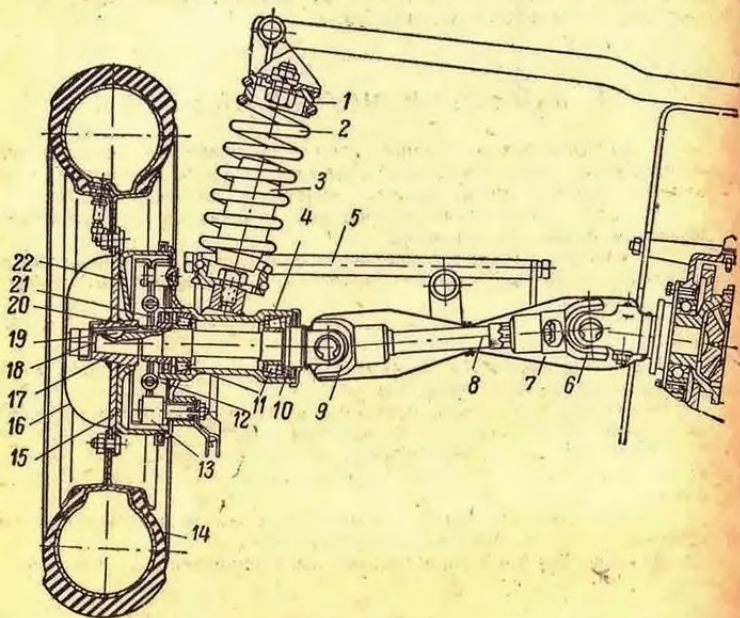


Рис. 156. Привод и подвеска задних колес мотороллера ТГ-200:

1 — чашка пружины; 2 — пружинный амортизатор; 3 — буфер; 4 — втулка колеса; 5 — тормозная тяга; 6 и 9 — карданные шарниры; 7 — защитный чехол; 8 — ведущая полуось; 10 — сальник; 11 — подшипники; 12 — тормозная колодка; 13 — тормозной кулак; 14 — крышка; 15 — тормозной барабан; 16 — колпак; 17 — ступица; 18 — ведомая полуось; 19 — шпонка; 20 — контргайка; 21 — регулировочная гайка; 22 — диск.

(рис. 156) с резиновыми буферами 3. Каждый балансир шарнирно соединен с коробкой рамы, внутри которой крепится редуктор главной передачи и дифференциала. Каждая пружина установлена в двух чашках 1. Резиновые буфера предназначены для ограничения сжатия пружин и предохранения их от сжатия до соприкосновения витков.

Тормоза. Грузовые мотороллеры «Тула» оборудованы ручным тормозом, действующим на переднее колесо, и ножным тормозом, действующим на задние колеса. Помимо этого, грузовые мотороллеры снабжены стояночным тормозом, действующим на задние колеса.