

# За рулем



ДЕКАБРЬ

1940

23-24

РЕДИЗДТ ЦС ОСОДВИДХИМА СССР



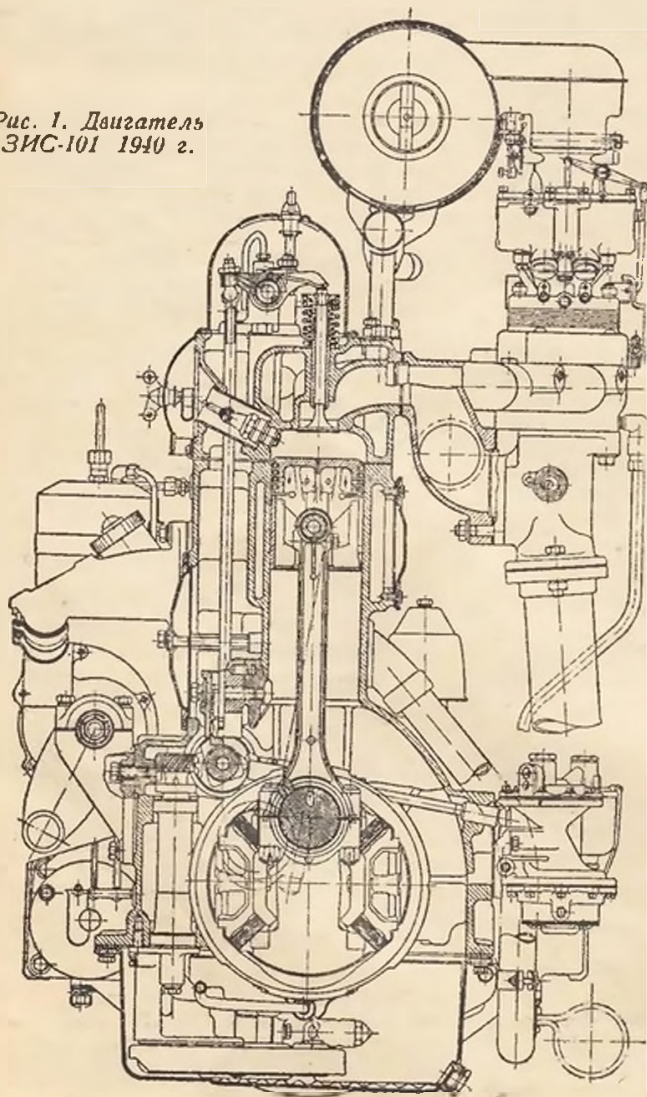
# Завод двигателей ЗИС-101

Автомобильный завод им. Сталина с августа 1940 г. выпускает модернизированный двигатель ЗИС-101 (рис. 1), который развивает 116 л. с. при 3000 об/мин. и обеспечивает высокую динамику автомобиля.

Новый двигатель дает по сравнению со старым большую мощность за счет повышения степени сжатия, применения алюминиевых поршней, увеличения фаз распределения и установки карбюратора с падающим потоком (типа Стромберг).

Завод заменил и модернизировал в двигателе ряд узлов и деталей: поршни, распределительный вал и толкатели, всасывающий и выхлопной коллекторы, механизм подогрева, карбюратор и воздухофильтр, термостат водяной системы.

Рис. 1. Двигатель ЗИС-101 1940 г.



## ПОРШНИ

Поршни (рис. 2), отлитые из алюминиевого сплава, благодаря более холодному дну обеспечивают работу двигателя без детонации при степени сжатия повышенной до 5,5:1 (против 4,8:1).

Повышение степени сжатия при неизменной форме камеры сгорания достигнуто путем увеличения расстояния от оси поршневого пальца до наружного торца дна до 63,5 мм (вместо 58,5 у чугунного поршня).

Характерные особенности нового поршня — некруглый (эллиптический) профиль юбки и прорез на малонагруженной стороне, не доходящий до конца. Вследствие этого минимальный зазор поршня в цилиндре составляет всего 0,05 мм, что обеспечивает бесшумную работу не прогретого двигателя.

Головка поршня имеет два компрессионных и два маслоотводных кольца. Над канавкой первого компрессионного кольца выполнена канавка для уменьшения нагрева верхнего кольца. Так же, как и в чугунном поршне, ось бобышек поршневого пальца смещена по отношению к оси поршня в сторону свечи на 2,4 мм. По окружности маслоотводных канавок расположены отверстия для сброса масла. Смазка поршневых пальцев производится через два наклонных отверстия, просверленных в каждой бобышке.

В целях лучшей приработки и избежания задиров в цилиндре поршни подвергают дополнительной электрохимической обработке (анодизации), обеспечивающей образование на юбке пористого поверхностного слоя окиси алюминия, хорошо удерживающего масло.

Для облегчения подбора поршней к цилиндрам по зазору они разбиваются на четыре класса по наибольшему диаметру у низа юбки.

I класс	Ø 85 — 0,03
	— 0,04
II класс	Ø 85 — 0,04
	— 0,05
III класс	Ø 85 — 0,05
	— 0,06
IV класс	Ø 85 — 0,06
	— 0,07

Поршни подбираются к цилиндрам с зазором 0,05—0,07 мм, а стандартные поршневые пальцы с двигателя ЗИС-101 подбираются к отверстиям в бобышках (втулки поршневого пальца отсутствуют) с зазором 0,006—0,012 мм. Кольца обладают повышенной упругостью и износостойкостью.

## ГАЗОРАСПРЕДЕЛЕНИЕ

Фазы распределения модернизированного двигателя значительно расширены. Это улучшило наполнение цилиндров, очистку их от сгоревшей смеси и одновременно с повышением степени сжатия увеличило мощность и оборотность двигателя.

Ниже приводится сравнительная таблица фаз распределения старого и нового двигателя ЗИС-101.

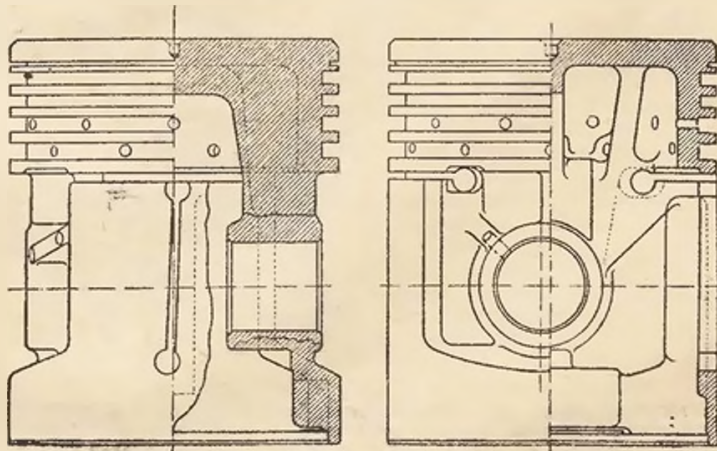


Рис. 2. Поршни



## КАРБЮРАТОР

Новый двигатель имеет карбюратор МКЗ-Л2 типа Стромберг «прокинутого потока» и соответственно новые коллекторы всасывания и выхлопа (рис. 4 и 5).

Основное отличие карбюратора МКЗ-Л2 — движение воздушного по-

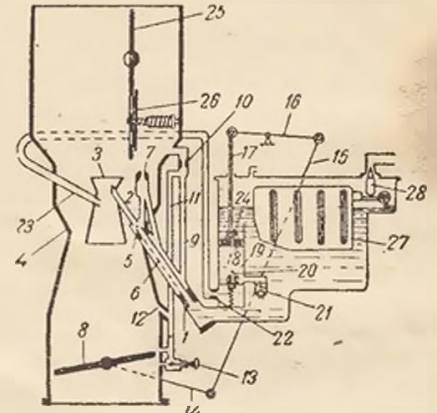


Рис. 4. Схема карбюратора МКЗ-Л2:

1—главный жиклер, 2—форсунка главного жиклера, 3—малый диффузор, 4—большой диффузор, 5 и 6—камеры форсунок главного жиклера, 7—воздушный жиклер, 8—дроссельная заслонка, 9—канал холостого хода, 10—калиброванное отверстие для воздуха, 11—канал холостого хода, 12—регулирующая игла холостого хода, 13—рычаг дроссельных заслонок, 14—рычаг дроссельных заслонок, 15—тяги, 16—коромысло, 17—шток вилки ускорения, 18—двуязычок вилки ускорения, 19—колода вилки ускорения, 20—клапан экономайзера, 21—шариковый клапан, 22—жиклер экономайзера, 23—форсунка экономайзера, 24—клапан ускорительного вилки, 25—воздушная заслонка, 26—клапан воздушной заслонки, 27—поплавок, 28—запорная игла

тока и смеси сверху вниз, что улучшает разгон двигателя, увеличение мощности составляет примерно 4 л. с. только за счет применения нового карбюратора и коллекторов.

Правильная дозировка смеси в новом карбюраторе осуществляется с помощью экономайзера и торможения истечения бензина из главного жиклера воздухом, поступающим через специальный воздушный жиклер. Карбюратор снабжен насосом ускорения, улучшающим разгон двигателя.

Как и «Марвелл», новый карбюратор имеет две смесительные камеры, но они снабжены двойным диф-

	Старый	Новый
Зазор между носиком коромысла и клапаном (в мм) . . . . .	0,25	0,25
Начало всасывания (в градусах по маховику) . . . . .	16°30' до ВМТ	24°15' до ВМТ
Конец всасывания . . . . .	58°30' после НМТ	74°15' после НМТ
Продолжительность всасывания . . . . .	255°	278°30'
Начало выхлопа . . . . .	66°30' до НМТ	77°15' до НМТ
Конец выхлопа . . . . .	31°30' после ВМТ	39°15' после ВМТ
Продолжительность выхлопа . . . . .	278°	293°30'
Подъем клапанов (в мм) . . . . .	0,75	8,95

Новый распределительный вал имеет измененный профиль кулачков, что уменьшило нагрузку на клапанные пружины и износ деталей клапанного механизма. Кулачки увеличенной ширины (16 мм вместо 14) смещены по отношению к осям толкателей (рис. 3), обеспечивая поворачивание последних при подъеме клапана.

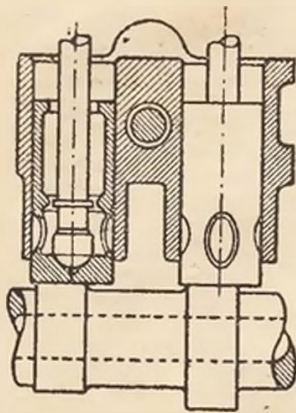


Рис. 3. Плоские толкатели

Эксплуатация двигателей ЗИС-101 выявила сравнительную шумность роликовых толкателей вследствие зазоров между роликом и осью ролика, роликом и пазами в толкателе и направляющей толкателей. В новом двигателе роликовые толкатели заменены плоскими (рис. 3) и для улучшения прирабатываемости и износостойкости выполнены из чугуна.

Толкатели представляют собой цельнолитой стакан с тонкими стенками (2—2,5 мм) и двумя кольцевыми утолщениями внутри его для придания жесткости при шлифовке. Наружный диаметр толкателя 25 мм. В целях облегчения веса в нем предусмотрены четыре отверстия. Дно толкателя, отбеленное на глубину 2,5—3,5 мм, имеет высокую твердость (50—55 по Роквеллу С).

Новая направляющая толкателя короче старой по высоте и не имеет прорезов, которые применялись для ролика. Толкатели подбираются индивидуально к отверстиям в направляющих таким образом, чтобы под влиянием собственного веса они медленно опускались в слегка смазанном отверстии. Штанги толкателей сварные с наконечниками, что устраняет осадку наконечников, приводившую в старой конструкции к разрегулировке зазора между коромыслом и клапаном.

Уменьшение теоретической потребной силы клапанных пружин дало возможность обойтись без внутренней пружины толкателя и ограничиться двумя пружинами клапана. При этом диаметр проволоки внутренней пружины клапана уменьшен до 3 мм (вместо 3,2). Сила обенк пружин при полном подъеме клапана равна 73 кг.

В связи с устранением внутренней пружины аннулированы также чашка пружины, чека нижнего наконечника, крышка направляющей, шпилька, гайка и шайба крепления крышки направляющей толкателей. Все остальные детали привода клапанов сохранены без изменения.

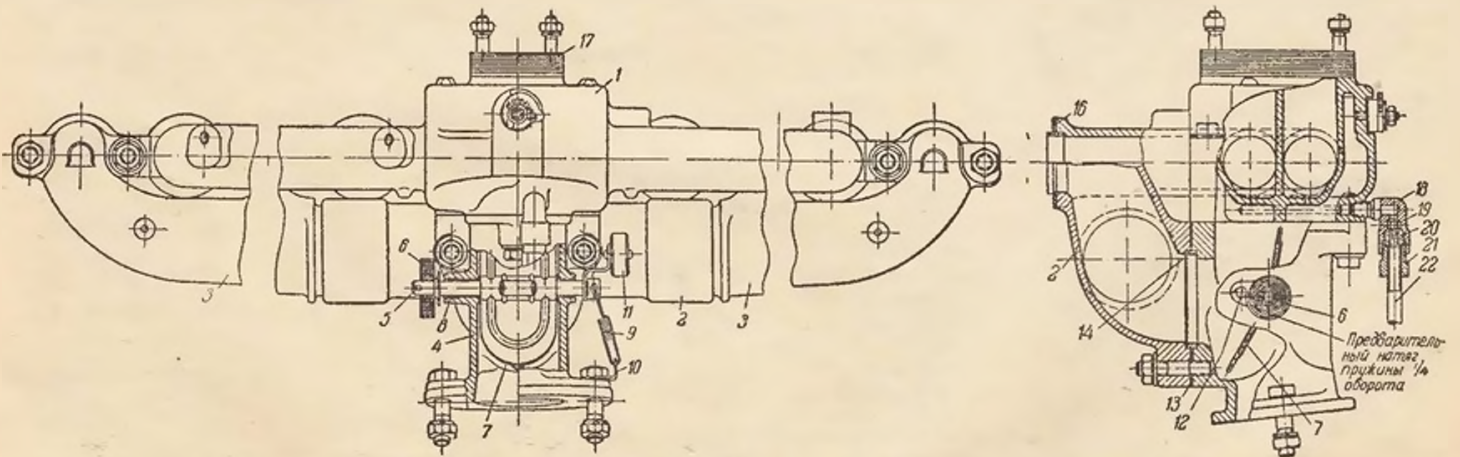


Рис. 3. Всасывающий и выхлопной коллекторы и механизм подогрева:

1—всасывающий коллектор, 2—средний выхлопной патрубок, 3—крайние выхлопные патрубки, 4—корпус заслонки подогрева, 5—ось заслонки подогрева, 6—термостатная пружина подогрева, 7—заслонка подогрева, 8—штука ось заслонки подогрева, 9—пружина, 10—скоба, 11—противовес, 12—упорный штифт термостатной пружины, 13—прокладка корпуса заслонки подогрева, 14—кольцо, центрующее корпус заслонки подогрева, 15—кольцо, центрующее всасывающие патрубки, 16—прокладка коллектора, 17—прокладка карбюратора, 18—корпус дренажного клапана, 19—шарик дренажного клапана, 20—седло дренажного клапана, 21—гайка дренажного клапана, 22—бензосливная трубка



фузорами, улучшающими распыление бензина. Воздушная заслонка вращается на оси, сминутой от центра заслонки, и имеет автоматический клапан, который, открываясь при больших разрежениях во время подсоса, не дает заглохнуть двигателю от чрезмерного обогащения рабочей смеси.

Одновременно введен и новый воздушный фильтр, являющийся также глушителем шума всасывания. Фильтрующим элементом служит металлическая сетка, а глушителем шума всасывания — длинная цилиндрическая камера, окружающая центральный горизонтальный патрубок, через который просасывается поток воздуха. Шум уменьшается также от наличия войлочной прокладки на повороте потока воздуха в горловину карбюратора.

### ВСАСЫВАЮЩИЙ КОЛЛЕКТОР

Он выполнен из двух ветвей в общей отливке (рис. 5). Наружная ветвь питает цилиндры 1, 2, 7, 8, внутренняя — цилиндры 3, 4, 5, 6.

Для более совершенного испарения топлива и сокращения его расхода вокруг центральной части всасывающего коллектора имеется рубашка подогрева, связанная с выхлопной системой. Во всасывающем коллекторе на шпильке, ввернутой в стенку рубашки подогрева, установлен термостат (рис. 6), регулирующий открытие дроссельных заслонок на холостом ходу в зависимости от нагрева двигателя. Регулировочный винт холостого хода карбюратора, связанный с дроссельными заслонками, упирается в зубчатый упор 1, вращаемый при нагреве (или охлаждении) биметаллической пружиной 2. Эта пружина выполнена из двух полос различных металлов, обладающих разными коэффициентами расширения. С изменением температуры происходит закручивание пружины (во время нагрева) или раскручивание (во время охлаждения).

При холодном двигателе термостат устанавливается так, что регулировочный винт холостого хода карбюратора упирается в толстую часть зубчатого упора. Вследствие нагрева двигателя зубчатый упор под действием термостатической пружины поворачивается и своей тонкой частью соприкасается с регулировочным винтом, тем самым уменьшая открытие дроссельных заслонок.

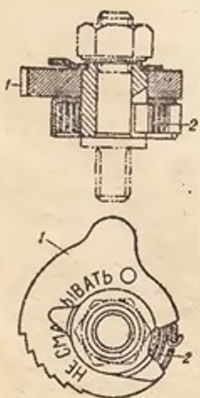


Рис. 6. Термостат холостого хода

В всасывающий коллектор снабжен клапаном для стока бензина (рис. 5). При запуске, если двигатель не заводится, клапан обеспечивает сток жидкого бензина наружу. При этом шарик 19 лежит на седле 20, имеющем прорез, через который бензин стекает в бензосливную трубку 22. Как только двигатель начи-

нает работать на холостом ходу, клапан под действием разрежения в коллекторе закрывается (шарик прижимается к коническому седлу корпуса 18). Это обеспечивает отсутствие подсоса воздуха, благодаря чему не нарушается дозировка смеси на холостом ходу. Во время работы двигателя клапан остается закрытым; при остановке двигателя он открывается.

Во избежание перегрева карбюратора и образования паробензиновых пробок между карбюратором и всасывающим коллектором установлена толстая железобетонная прокладка 17 (рис. 5).

### ВЫХЛОПНОЙ КОЛЛЕКТОР

Разъемный выхлопной коллектор (рис. 5) состоит из четырех деталей: двух крайних патрубков, среднего патрубка и корпуса заслонки подогрева.

Выхлопные газы из окон в головке блока цилиндров поступают в крайние и средний патрубки. Из среднего патрубка газы идут в корпус заслонки подогрева, откуда, заходя в рубашку подогрева всасывающего коллектора или минуя ее, направляются в выхлопную трубу, соединенную с глушителем.

### РЕГУЛИРОВКА ПОДГРЕВА

В зависимости от теплового состояния двигателя и температуры воздуха подогрев смеси регулируется автоматически.

Устройство и действие механизма подогрева смеси видно из рис. 5. Неравноплечая заслонка 7, вращаясь на оси 5 в корпусе подогрева 4, направляет газы при горячем двигателе и больших нагрузках непосредственно в выхлопную трубу (рис. 7, в центре), а при менее нагретом двигателе и меньших нагрузках — полностью или частично в рубашку подогрева всасывающего коллектора (рис. 7, слева и справа).

Положение заслонки устанавли-



Рис. 7. Различные положения заслонки подогрева:

слева — полный подогрев, в центре — подогрев отсутствует, справа — частичный подогрев

вается автоматически с помощью биметаллической термостатической пружины. Одним своим концом пружина закреплена в прорезе оси заслонки, другим упирается в штифт, закрепленный в корпусе. При нагреве двигателя пружина закручивается и облегчает открытие заслонки под действием давления выхлопных газов. Выхлопные газы открывают заслонку благодаря ее неравноплечести.

Перечисленные усовершенствования в двигателе не только повысили его мощность, но и позволили уменьшить расход бензина в дорожных условиях до 5%.

В целях устранения недостатков, выявленных в эксплуатации двигателя ЗИС-101, в новый двигатель введен ряд улучшений.

1. Термостат водяной системы со спиральной биметаллической пружиной, работавший неудовлетворительно вследствие разведения пружины в воде и потери ее упругих свойств, заменен теперь термостатом, выполненным в виде гармоники, заполненной смесью воды и этилового спирта. При нагреве гармоника расширяется и открывает клапан термостата. Начало открытия клапана — при температуре 68° С,

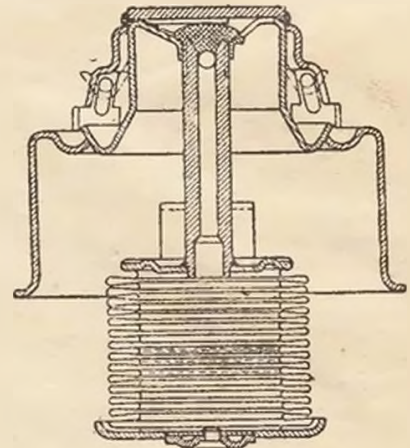


Рис. 8. Термостат

конец открытия — при температуре 80° С. Конструкция термостата показана на рис. 8.

2. Для устранения заедания валиков водяного насоса втулки их выполнены биметаллическими (бабит залит по стали). Смазка вадней втулки улучшена путем введения специальной канавки (рис. 9).

3. Противовесы коленчатого вала уменьшены по толщине и увеличены по ширине. Благодаря уменьшению их толщины стало возможным производить шлифовку шест коленчатого вала при ремонте без съема противовесов.

4. Носики коромысел клапанов цементированы, что повысило износостойчивость коромысел.

5. Изменен наклон штанги бензонасоса, наконечники последней имеют разные диаметры, благодаря чему возможна выемка штанги без снятия двигателя с шасси.

6. В целях предотвращения езды на высоких скоростях (выше 60 км в час) на новых автомобилях введен съемный (через 1000 км эксплуатации) упор, ограничивающий открытие дроссельных заслонок.

7. Повышение степени сжатия во избежание перегрева свечей и самовоспламенения смеси потребовало введения более холодных свечей. Новые свечи выпущены Ленинградским карбюраторным заводом под маркой «У-15-10».

8. Для повышения надежности крепления кронштейна вентилятора диаметр крепящих болтов увеличен с 8 до 10 мм.

9. Болты, крепящие крышку водяной рубашки блока, покрыты кадмием, что предотвращает их ржавление и облегчает отвертывание при снятии крышки.

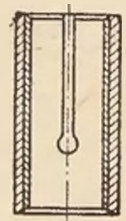


Рис. 9. Втулка водяного насоса