

И. З. БАРЧ, Э. Н. КУТОВОЙ, Е. Т. ТРОЙНО,  
А. М. МАРМЕР, А. И. РОМАНОВСКИЙ

# СТРОИТЕЛЬНЫЕ КРАНЫ

(СПРАВОЧНОЕ ПОСОБИЕ)

ИЗДАТЕЛЬСТВО «БУДІВЕЛЬНИК»  
— КИЕВ — 1968

| Наименование показателей                              | Единица измерения | Э-656 |      |                      |      |                |                   | К-123     |                    |       |       |
|---|-------------------|-------|------|----------------------|------|----------------|-------------------|-----------|--------------------|-------|-------|
|   |                   | К-102 |      | на выносных опорах   |      |                | без выносных опор |           | на выносных опорах |       |       |
|   |                   | 27    | 28   | 29                   | 30   | 31             | 32                | 33        | 34                 | 35    | 36    |
| Длина стрелы . . . . .                                | м                 | 10    | 18   | 10                   | 18   | 18 с гуськом 5 | 10                | 18        | 10                 | 18    | 22    |
| Грузоподъемность при наименьшем вылете стрелы . . .   | т                 | 10    | 7,5  | 10                   | 4,5  |                | 6                 | 2,5       | 12                 | 5,5   | 3,5   |
| То же, при наибольшем вылете стрелы . . . . .         | »                 | 3     | 1    | 3,5                  | 1,2  | 2              | 1,8               | 0,5       | 3                  | 0,8   | 0,4   |
| Вылет стрелы наименьший                               | м                 | 4     |      | 4,6                  | 7,4  | 7,8            | 4,6               | 7,4       | 4,2                | 6     | 7     |
| То же, наибольший . . . . .                           | »                 | 10    | 17   | 10                   | 17,1 | 12,2           | 10                | 17,1      | 10                 | 17    | 20    |
| Высота подъема крюка при наименьшем вылете стрелы     | »                 | 9,5   | 16,5 | 10,3                 | 17,8 | 19             | 10,3              | 17,8      | 9                  | 16,5  | 20,25 |
| То же, при наибольшем вылете стрелы                   | »                 | 5,2   | 9,2  | 5,3                  | 10,8 | 16,8           | 5,3               | 10,8      | 4,5                | 8,6   | 11,75 |
| Рабочие скорости:                                     |                   |       |      |                      |      |                |                   |           |                    |       |       |
| подъема груза . . . . .                               | м/мин             | 19,5  | 29,2 | 15,6—31,2 (6,6—12,4) |      |                |                   | 7,3—53,4  |                    | 11—80 |       |
| вращения поворотной части крана . . . . .             | об/мин            | 3     |      | 2,7—6                |      |                |                   | 0,65—4,06 |                    |       |       |
| передвижения крана . . . . .                          | км/ч              | 3—7,2 |      | 0,35—6,65            |      |                |                   | 2,25—11,4 |                    |       |       |
| Марка дизель-мотора . . . . .                         | —                 |       |      | КДМ-46               |      |                |                   | ДТ-54     |                    |       |       |
| Мощность . . . . .                                    | л.с.              |       |      | 93                   |      |                |                   | 54        |                    |       |       |
| Число оборотов . . . . .                              | об/мин            |       |      | 1000                 |      |                |                   | 1300      |                    |       |       |
| Колея . . . . .                                       | м                 | 2,8/3 |      | 2,42                 |      |                |                   | 2,9/3     |                    |       |       |
| База . . . . .  | »                 | 4,05  |      | 3,45                 |      |                |                   |           |                    |       |       |
| Радиус, описываемый поворотной частью крана . . . . . | »                 | 3,1   |      | 2,9                  |      |                |                   |           |                    |       |       |
| Габаритные размеры (в транспортном положении):        |                   |       |      |                      |      |                |                   |           |                    |       |       |
| длина . . . . .                                       | »                 | 14,05 |      | 13,9                 |      |                |                   |           |                    |       |       |
| ширина . . . . .                                      | »                 | 3,685 |      | 3,24                 |      |                |                   |           |                    |       |       |
| высота . . . . .                                      | »                 | 4,15  |      | 3,95                 |      |                |                   |           |                    |       |       |
| Общий вес крана . . . . .                             | т                 | 25    | 27,7 | 23,7                 | 24,3 | 24,6           | 23,7              | 24,3      | 23                 | 23,48 | 23,71 |
| Номер иллюстрации . . . . .                           | —                 | 10    |      | 11                   |      |                |                   |           |                    |       |       |

Примечания: 1. В числителе — колея передних колес, в знаменателе — задних.  
3. Для крана К-106 используется генератор марки МСА-73/4А с общей установленной мощностью

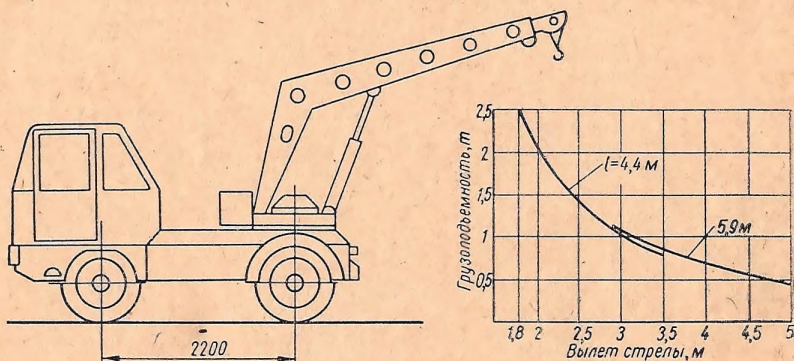


Рис. 2. Пневмоколесный кран К-2,5-2.

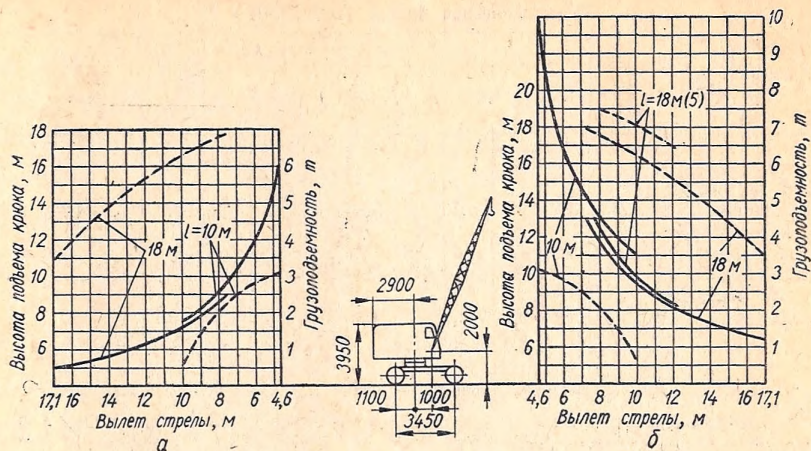


Рис. 11. Пневмоколесный экскаватор-кран Э-656:  
а — без выносных опор; б — на выносных опорах.

### Пневмоколесный экскаватор-кран Э-656

| Наименование показателей            | Единица измерения | Длина стрелы $l$ , м |     |     |      |      |      |                  |      |      |
|-------------------------------------|-------------------|----------------------|-----|-----|------|------|------|------------------|------|------|
|                                     |                   | 10                   |     |     | 18   |      |      | 18 с гуськом 5 м |      |      |
| Грузоподъемность на выносных опорах | т                 | 10                   | 4,5 | 3,5 | 4,5  | 1,7  | 1,2  | 4,5              | 3    | 2    |
| То же, без выносных опор            | »                 | 6                    | 2,5 | 1,8 | 2,5  | 0,8  | 0,5  | —                | —    | —    |
| Вылет стрелы                        | м                 | 4,6                  | 8   | 10  | 7,4  | 14   | 17,1 | 7,8              | 9,8  | 12,2 |
| Высота подъема крюка                | »                 | 10,3                 | 8   | 5,3 | 17,8 | 13,4 | 10,8 | 19               | 17,6 | 16,8 |

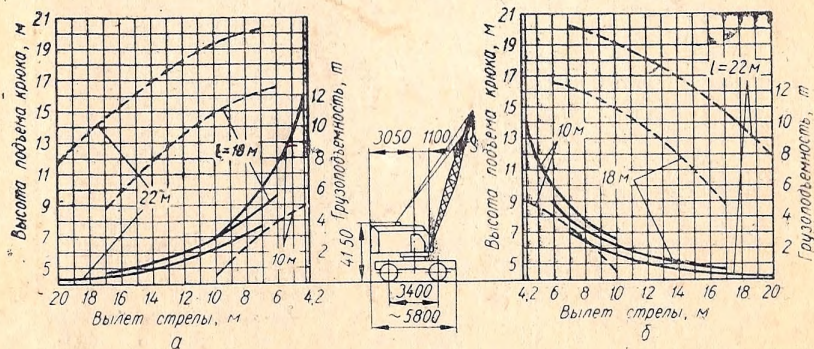


Рис. 12. Пневмоколесный кран К-123:  
а — на выносных опорах; б — без выносных опор.