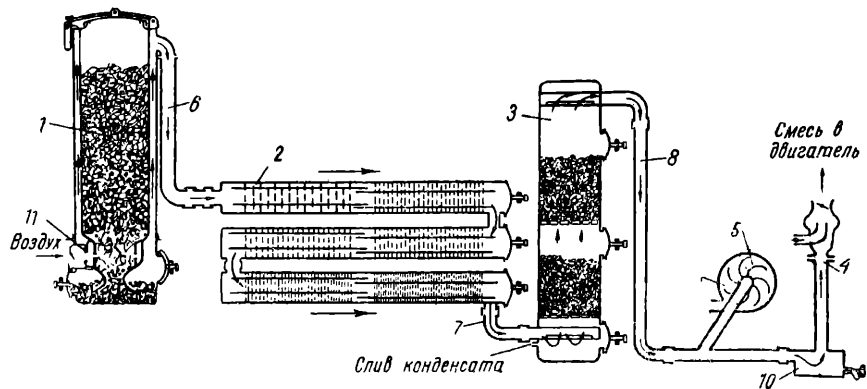


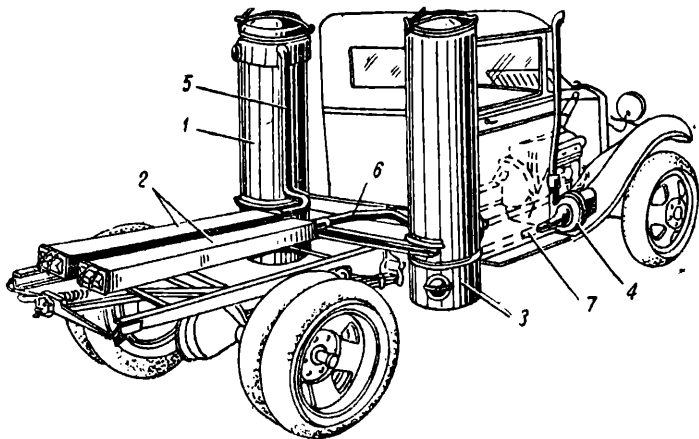
Фиг. 1. Принципиальная схема газогенераторной установки автомобиля ГАЗ-42:

1 — газогенератор, 2 — батарея грубых очистителей-охлаждителей газа, 3 — очиститель тонкой очистки газа, 4 — смеситель газа с воздухом, 5, 6, 7 — соединительные газопроводы, 8 — патрубок входа воздуха в газогенератор, 9 — раздувочный вентилятор.



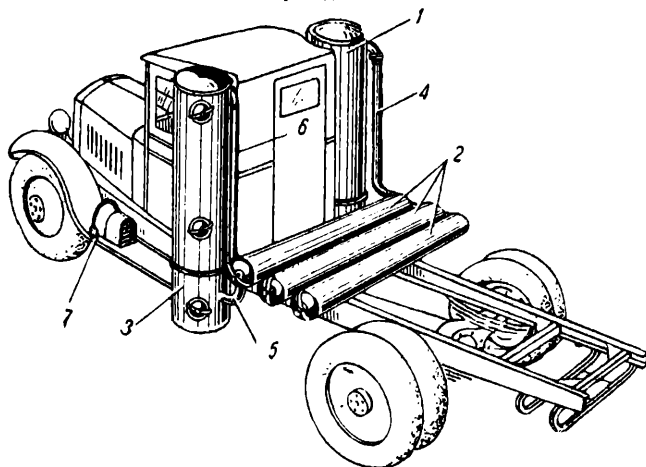
Фиг. 2. Принципиальная схема газогенераторной установки автомобиля ЗИС-21:

1 — газогенератор, 2 — батарея грубых очистителей-охлаждителей газа, 3 — очиститель тонкой очистки газа, 4 — смеситель газа с воздухом, 5 — раздувочный вентилятор, 6, 7, 8, 9 — соединительные газопроводы, 10 — отстойник, 11 — патрубок входа воздуха в газогенератор.



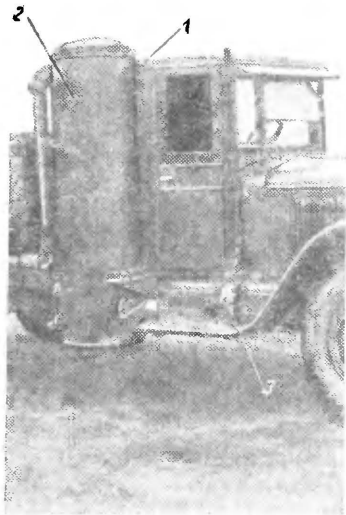
Фиг. 3. Общий вид газогенераторного автомобиля ГАЗ-42 со снятой грузовой платформой:

1 — газогенератор, 2 — грубые очистители-охладители газа, 3 — тонкий очиститель, 4 — раздувочный вентилятор, 5, 6, 7 — соединительные газопроводы.



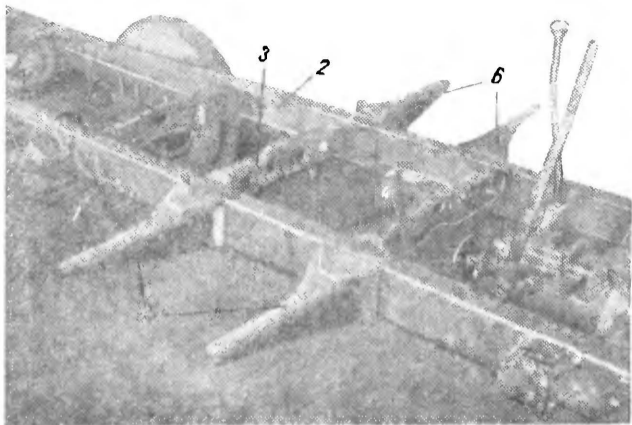
Фиг. 4. Общий вид газогенераторного автомобиля ЗИС-21:

1 — газогенератор, 2 — грубые очистители-охладители газа, 3 — тонкий очиститель, 4, 5, 6 — соединительные газопроводы, 7 — раздувочный вентилятор.



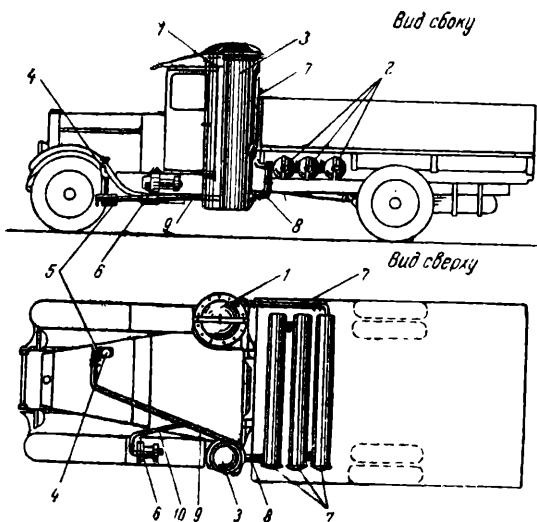
Фиг. 40. Монтаж газогенератора на автомобилях ЗИС-21 за счет выемки в заднем правом углу кабины водителя:

1 — кабина водителя, 2 — газогенератор, 3 — раздувочный вентилятор (в последних выпусках автомобилей ЗИС-21 он перенесен на левую подножку).



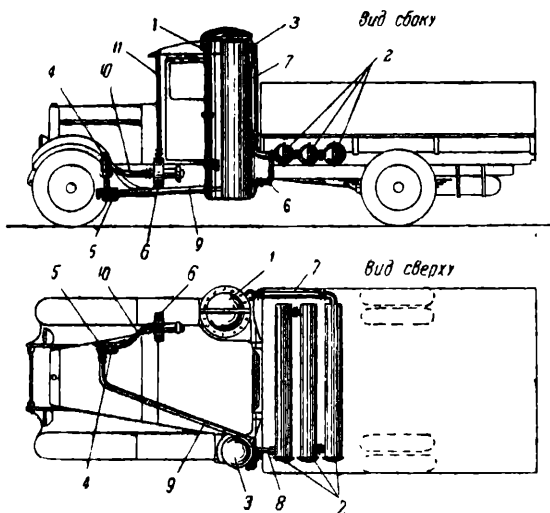
Фиг. 41. Усиление рамы автомобиля ЗИС-21 и кронштейны крепления газогенератора и вертикального тонкого очистителя:

1 — лонжерон рамы правый, 2 — лонжерон рамы левый, 3 — усиленная поперечина (взамен имевшейся), 4 — новая дополнительная поперечина, 5 — кронштейны крепления газогенератора, 6 — кронштейны крепления тонкого очистителя газа.



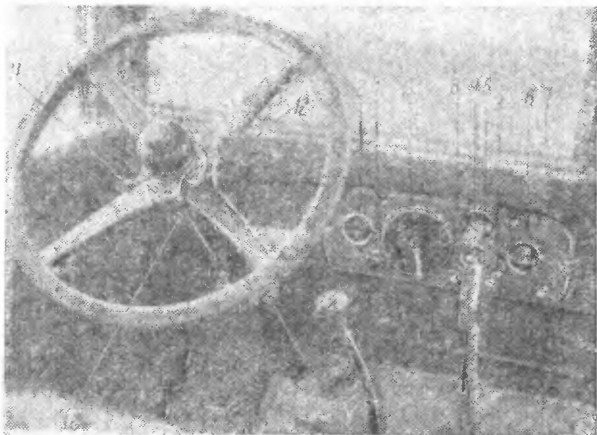
Фиг. 47. Схема расположения частей газогенераторной установки на автомобиле ЗИС-21 последних выпусков. Газогенератор расположен справа в вырезе заднего правого угла кабины, батарея грубых очистителей-охладителей под платформой, поперек рамы, тонкий очиститель слева, сбоку кабины, раздувочный вентилятор на левой подножке:

1 — газогенератор, 2 — батарея грубых очистителей-охладителей, 3 — тонкий очиститель, 4 — смеситель газа с воздухом, 5 — отстойник, 6 — раздувочный вентилятор, 7, 8, 9, 10 — соединительные газопроводы.



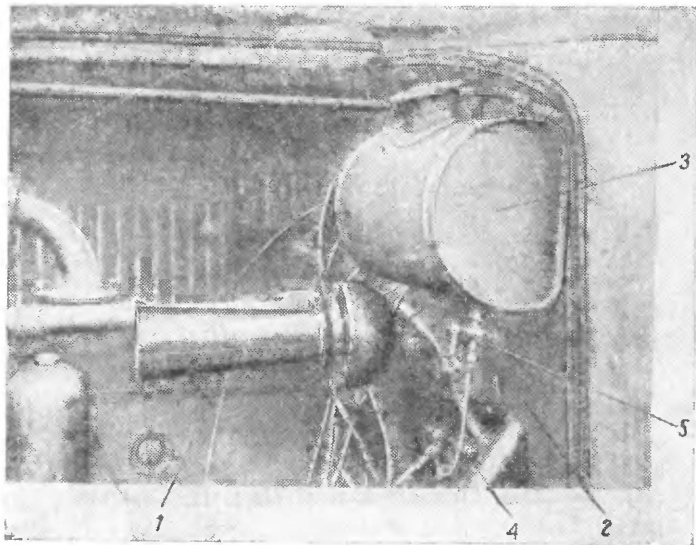
Фиг. 48. Схема расположения частей газогенераторной установки на автомобиле ЗИС-21 первых выпусков. Расположение частей установки такое же, как и в первых выпусках, за исключением раздувочного вентилятора, помещенного под брызговиком правой подножки:

1 — газогенератор, 2 — батарея грубых очистителей-охладителей, 3 — тонкий очиститель, 4 — смеситель, 5 — отстойник, 6 — раздувочный вентилятор, 7, 8, 9, 10 — соединительные газопроводы, 11 — труба, выводящая газ от вентилятора при розжиге выше козырька кабины и подводящая воздух при работе двигателя на газе.



Фиг. 58. Расположение органов управления на газогенераторном автомобиле ЗИС-21:

1—кнопка управления опережением зажигания магнето, 2 — масляный манометр, 3—переключатель освещения и зажигания, 4—кнопка управления дроссельной заслонкой пускового бензинового карбюратора, 5 — амперметр, 6 — спидометр, 7 — кнопка управления воздушной заслонкой пускового карбюратора, 8 — кнопка привода заслонки вентилятора, 9 — щитковая лампочка для освещения приборов, 10 — включатель электромотора раздувочного вентилятора, 11 — манетка управления воздушной заслонкой смесителя, 12 — манетка управления заслонкой газо-воздушной смеси смесителя (ручной акселератор).



Фиг. 60. Установка пускового бензинового бачка на газогенераторном автомобиле ЗИС-21:

1 — двигатель автомобиля, 2 — передний щит кабины водителя, 3 — пусковой бензиновый бачок, 4 — бензинопровод, 5 — кран, прекращающий доступ бензина к карбюратору