

МОСКОВСКИЙ (городской) СОВЕТ НАРОДНОГО ХОЗЯЙСТВА
МОСКОВСКИЙ ДВАЖДЫ ОРДЕНА ЛЕНИНА И ОРДЕНА ТРУДОВОГО
КРАСНОГО ЗНАМЕНИ АВТОМОБИЛЬНЫЙ ЗАВОД имени И. А. ЛИХАЧЕВА

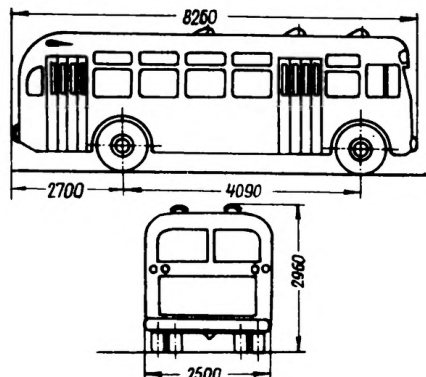
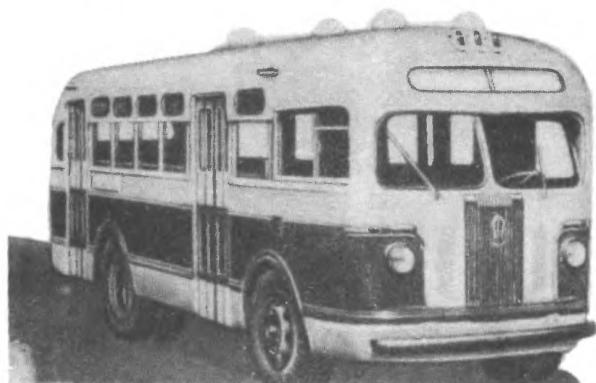
АВТОМОБИЛИ ЗИЛ

**КОНСТРУКТИВНЫЕ ПАРАМЕТРЫ АВТОМОБИЛЕЙ,
АВТОБУСОВ И ДВИГАТЕЛЕЙ ЗИЛ**

ВЫПУСК ПЕРВЫЙ

М о с к в а 1958 г.

Снят с производства с октября 1957 г.

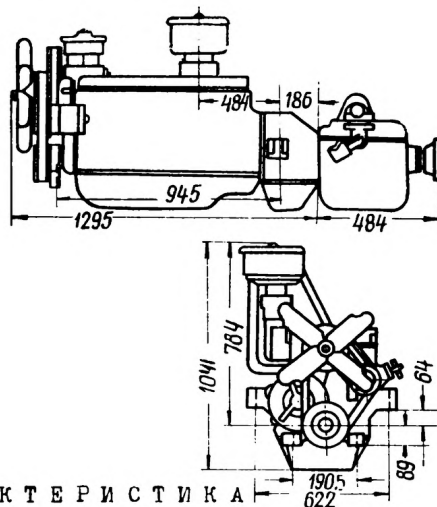
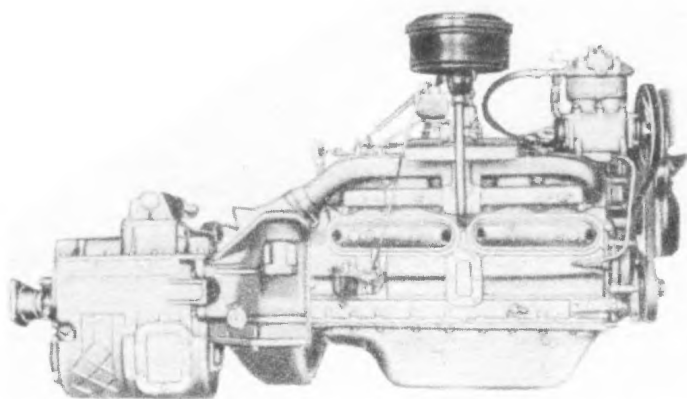


назначение: автобус ЗИЛ-155 предназначен для городских пассажирских перевозок по дорогам с усовершенствованным покрытием.

К Р А Т К А Я Т Е Х Н И Ч Е С К А Я Х А Р А К Т Е Р И С Т И К А

Число мест для сиденья / без мест водителя и кондуктора/	28	Задний мост	С двойной главной передачей, с парой конических и парой цилиндрических шестерен; передаточное число главной передачи 9,28. Полуоси разгруженные.
Полное число мест / без мест водителя и кондуктора/	50	Подвеска	На полуэллиптических рессорах с гидравлическими рычажными амортизаторами.
Вес автобуса / в снаряженном состоянии/	6290 кг.	Колеса и шины	Дисковые, с бортовыми кольцами. Шины размером 10,00-20.
Колея:		Рулевой механизм	Глобоидальный червяк и кривошип с трехребневым роликом.
передних колес	2080 мм	Тормоза	Ножные - колодочные на все колеса; привод - пневматический. Ручной - дисковый, на трансмиссию; привод - механический.
задних колес / между серединами двойных скатов/	1740 мм	Электрооборудование	12 в., генератор переменного тока, мощностью 750 Вт., с селеновым выпрямителем; четыре аккумуляторные батареи, общей емкостью 168 ач; свечи зажигания с резьбой 14 мм.
Наименьший радиус поворота / по переднему углу кузова/	9 м	Кузов	Несущий, вагонный, цельнометаллический, двухдверный; имеет отдельную дверь в кабину водителя; площадь остекления - 8,3 м ²
Наименьший просвет при полной нагрузке автобуса / под картером заднего моста/	290 мм	Отопление	Водяное, от системы охлаждения двигателя.
Максимальная скорость	65 км/час	Вентиляция	Через люки в крыше и открывающиеся окна.
Контрольный расход топлива, на 100 км. пробега по шоссе при скорости движения 30-40 км/час и полной нагрузке	36 л.		
Топливо	Бензин с октановым числом 66.		
Емкость топливного бака	150 л.		
Двигатель ^{х/}	ЗИЛ-124, четырехтактный, карбюраторный; мощность 95 л.с. при 2800 об/мин; расположен спереди вдоль автобуса.		
Сцепление	Двухдисковое.		
Коробка передач	С пятью передачами вперед и одной назад. Пятая передача повышающая.	х/	См. техническую характеристику двигателя ЗИЛ-124.
Карданные вали	Открытого типа с промежуточной опорой. Шарниры на игольчатых подшипниках.		

Снят с производства в 1957 г.



К Р А Т К А Я Т Е Х Н И Ч Е С К А Я Х А Р А К Т Е Р И С Т И К А

Модель и тип	ЗИЛ-124, четырехтактный, карбюраторный, нижнеклапанный.	Масляный насос	Шестеренчатый, двухсекционный, расположен в нижней части масляного картера
Число цилиндров	6	Масляный фильтр	Грубой очистки - щелевой, пластинчатый; тонкой очистки - со сменным фильтрующим элементом. Оба фильтра объединены в один агрегат.
Расположение цилиндров	Вертикальное, рядное, в одном блоке.	Водяной насос	Центробежного типа.
Диаметр цилиндров	101,6 мм	Вентилятор	Четырехлопастный, установлен на валу водяного насоса.
Рабочий объем цилиндров	5,55 л.	Компрессор	Двухцилиндровый, с жидкостным охлаждением.
Ход поршня	114,3 мм	Генератор	12 в., переменного тока, 60 а., мощностью 750 вт.
Порядок работы цилиндров	1-5-3-6-2-4	Стартер	12 в., мощностью 1,8 л.с.
Степень сжатия	6,0	Распределитель зажигания	С центробежным и вакуумным регулятором опережения зажигания.
Головка блока	Чугунная	Катушка зажигания	С добавочным сопротивлением, закорачиваемым автоматически при пуске двигателя.
Максимальная мощность при 2300 об/мин	95 л.с.	Свечи зажигания	Неразборные, с резьбой 14 мм.
Крутящий момент при 1100-1200 об/мин	31 кгм.	Сцепление	Двухдисковое.
Минимальный расход топлива	255 г/элсч	Коробка передач	С пятью передачами вперед и одной назад. Передаточные числа: первая передача 6,24 вторая " 3,82 третья " 1,90 четвертая " 1,00 пятая/повышающая 0,81 задний ход 6,70
Топливо	Бензин с октановым числом 66	Вес двигателя /с коробкой передач, сцеплением, вентилятором и компрессором/	595 кг.
Бензиновый насос	Диафрагменного типа, с рычагом ручной подкачки.		
Карбюратор	К-81, верхний, с падающим потоком.		
Воздушный фильтр	Сетчатый, масляно-инерционный, с двухступенчатой очисткой воздуха.		

X/ Устанавливался на автобусе ЗИЛ-155.