

АВТОМОБИЛИ-САМОСВАЛЫ

АВТОМОБИЛЬ-САМОСВАЛ ГАЗ-93

Благодаря небольшой погрузочной высоте самосвал ГАЗ-93 (рис. 44) может быть использован как при механической (транспортеры, экскаваторы), так и при ручной погрузке.

Платформа у автомобиля-самосвала ГАЗ-93 коробчатая с откидывающимся вверх или назад (для перевозки длиннономерных грузов) задним бортом. В отбортовках боковых стенок имеются просечки, а на стенках — скобы для крепления стоек бортов увеличенной высоты, что дает возможность использовать самосвал ГАЗ-93 и для перевозки легковесных грузов.

Шасси самосвала построено на базе автомобиля ГАЗ-51. Изменения конструкции шасси: укорочение рамы на 320 мм, установка двух буксирных крюков на концах продольных балок рамы (вместо буксирного прибора), замена компрессора для накачки шин коробкой отбора мощности для привода подъемного механизма, установка запасного колеса за задней стенкой кабины, перенесение заднего фонаря и номерного знака на заднюю стенку кабины.

Кабина — металлическая.

Управление самосвальным механизмом производится из кабины.

Постановление Совета Министров СССР и ЦК КПСС «О мерах увеличения производства и заготовках картофеля и овощей в колхозах и совхозах в 1953—1955 гг.» предусматривает поставку в 1954—1955 гг. сельскому хозяйству автомобилей-самосвалов ГАЗ-93 с кузовами увеличенной емкости для перевозки картофеля и овощей.

Техническая характеристика

Основные данные

Грузоподъемность: по шоссе	2 250 кг
» грунту	1 750 »
Вес в снаряженном состоянии без нагрузки . .	3 100 »
Распределение веса по колесам (с полной нагрузкой):	
на передние колеса	1 650 кг (30%)
» задние »	3 850 кг (70%)
Наибольшая скорость с полной нагрузкой по шоссе	70 км/час
Расход топлива с полной нагрузкой по шоссе .	20 л/100 км
Средний расход топлива на сто подъемов кузова	2 л
Запас хода с полной нагрузкой по шоссе . . .	450 км
Время подъема кузова	10 сек.
» опускания кузова	9 »

Двигатель и электрооборудование

См. техническую характеристику автомобиля ГАЗ-51.

Передаточные числа в системе силовой передачи

Коробка передач:	
первая передача	6,40
вторая »	3,09
третья »	1,69
четвертая »	1,00
задний ход	7,82
Главная передача	6,67

Шины

Тип и размер шин	7,50—20
Внутреннее давление в шинах	3,0—3,5 кг/см ²

Емкостные данные

Топливный бак	90 л
Система охлаждения (с котлом пускового подогревателя)	14,5 л
Система смазки двигателя (с фильтрами) . . .	7,2 »
Картер коробки передач	3,3 »
» ведущего моста	2,6 »
Масляная система подъемника кузова	12 л

АВТОМОБИЛЬ САМОСВАЛ ЗИС-585

Самосвал ЗИС-585 (рис. 45) используется на дорожных и строительных работах, при профилировке оросительных и судоходных каналов. Плотно запирающийся задний борт корытообразной платформы дает возможность

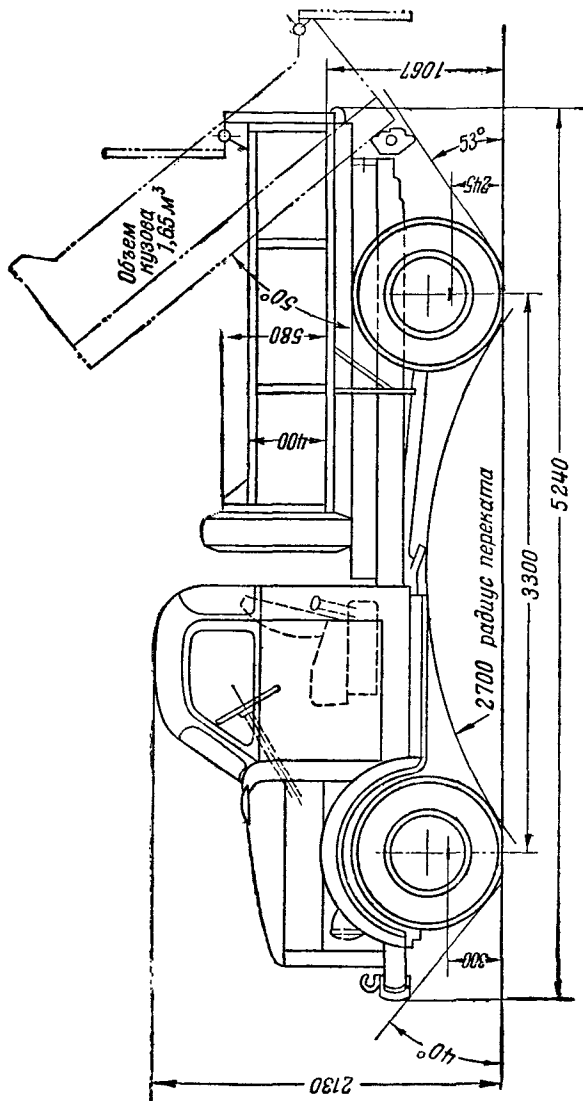


Рис. 44. Схема автосамосвала ГАЗ-93.

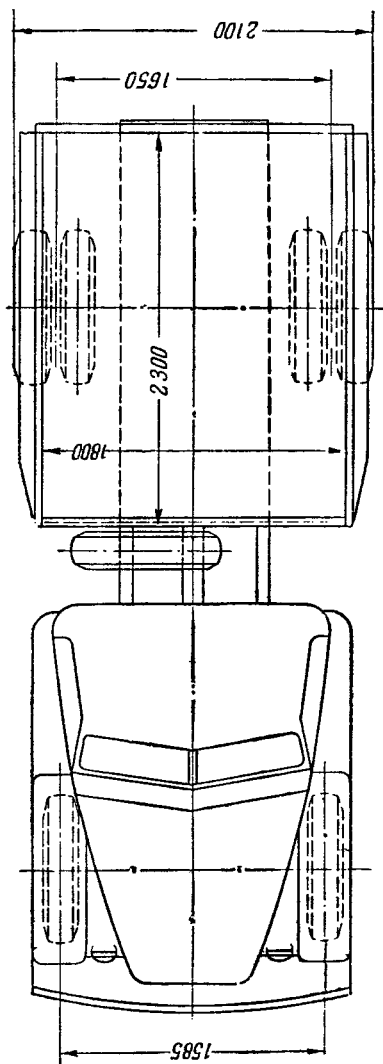


Рис. 44 (продолжение).