

## **Автобетоносмеситель СБ-69 (С-1036) с объемом готового замеса 2,5 м<sup>3</sup>**

Автобетоносмеситель (рис. 1) предназначен для приема сухих компонентов и приготовления в пути следования или на строительном объекте бетонных смесей с осадкой конуса от 5 см и выше при температуре окружающего воздуха не ниже 0°С.

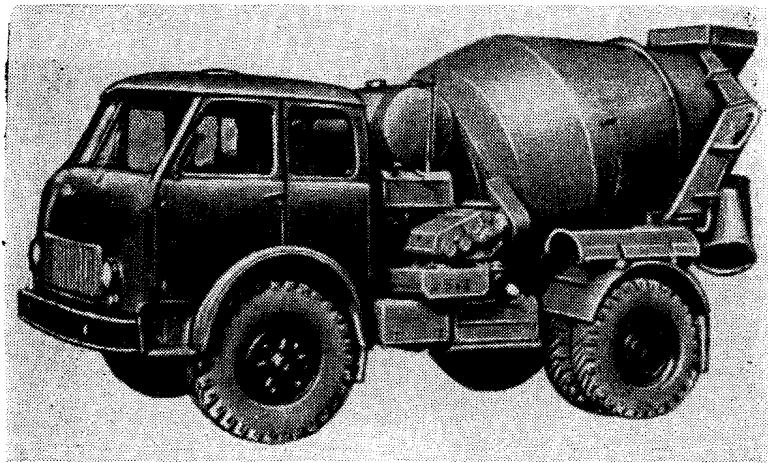


Рис. 1. Автобетоносмеситель СБ-69 (С-1036)

Автобетоносмеситель может загружаться от специализированных установок для выдачи сухих смесей, а также от передвижных и стационарных бетоносмесительных установок, приспособленных для выдачи сухих смесей.

Автобетоносмеситель смонтирован на шасси грузового автомобиля МАЗ-503Б и состоит из следующих основных узлов (рис. 2): рамы, смесительного барабана, загрузочно-

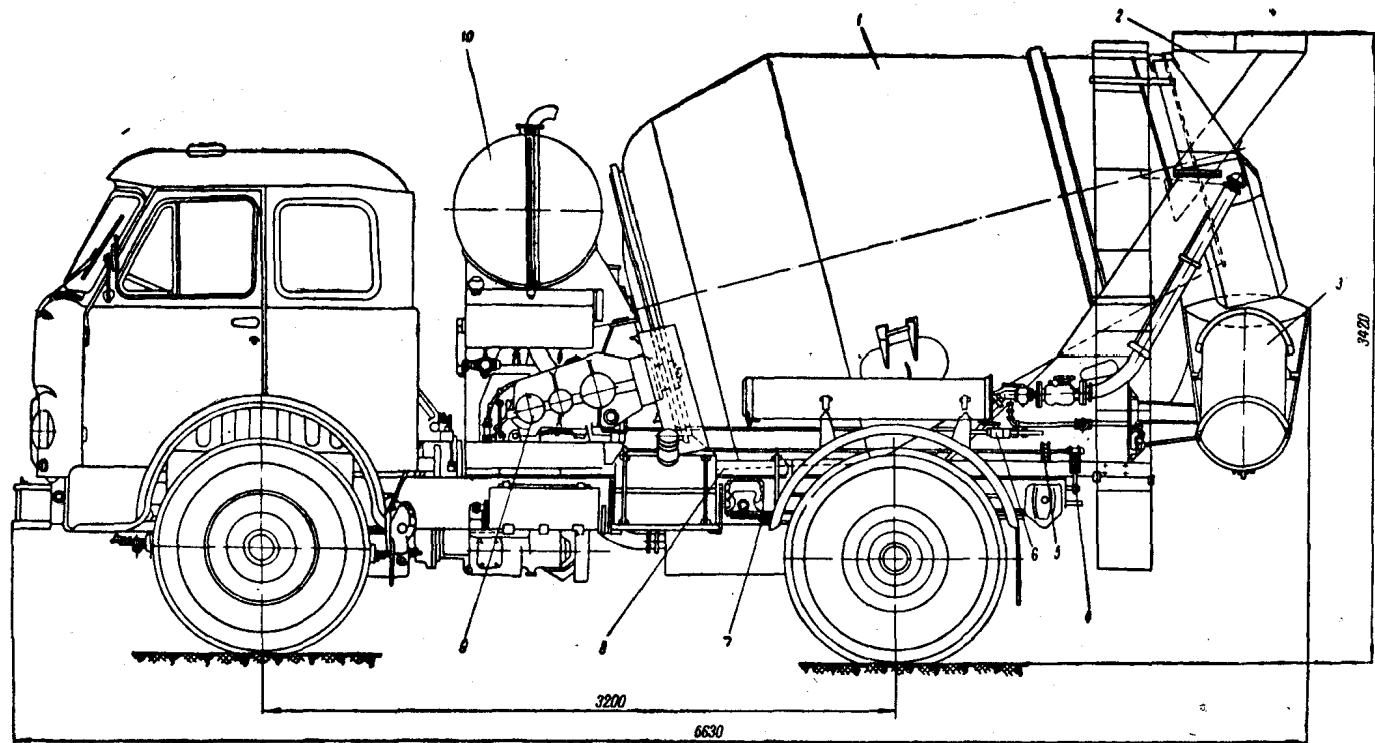


Рис. 2. Конструктивная схема автобетоносмесителя СБ-69 (С-1036)

1 — смесительный барабан; 2 — загрузочная воронка; 3 — поворотный разгрузочный желоб;  
 4 — управление муфтой сцепления; 5 — управление подачей топлива;  
 6 — управление коробом передач; 7 — шасси; 8 — рама; 9 — двигатель.

изгрузочного устройства, системы подачи воды и привода месительного барабана с механизмами управления.

Рама сварной конструкции состоит из двух продольных алок, связанных поперечинами. В передней части рамы приварена стойка, на которой крепится подшипник смесительного барабана и поперечная рама под привод. Стойка, приваренная к задней части рамы, служит для установки опорных роликов барабана и крепления загрузочно-разгрузочного устройства.

Смесительный барабан установлен на раме под углом  $15^\circ$  к горизонту на три опорные точки: подшипник в передней части и два опорных ролика, на которые опирается бандаж, в концевой части барабана.

Смесительный барабан (рис. 3) выполнен в виде двух усеченных конусов, сваренных между собой большими основа-

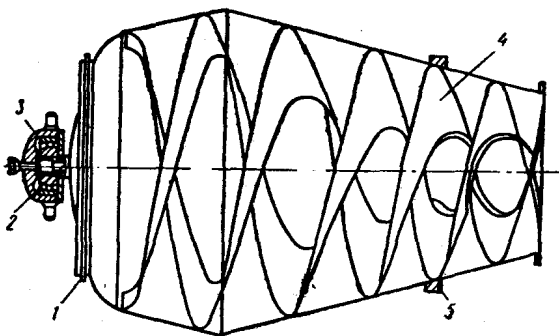


Рис. 3. Схема смесительного барабана:

1 — приводная звездочка; 2 — опорная цапфа; 3 — главный подшипник; 4 — винтовая лопасть; 5 — бандаж

ниями. В передней части барабан закрыт сферическим днищем, в которое вварена цапфа и приводная звездочка. К задней части барабана приварен бандаж, который опирается на ролики, установленные в задней стойке на шарикоподшипниках. Внутри барабана укреплены две винтовые лопасти, обеспечивающие гравитационное перемешивание бетонной смеси при вращении барабана по часовой стрелке и разгрузку смеси при обратном вращении.

Загрузочно-разгрузочное устройство состоит из загрузочной воронки, приемного лотка и поворотного разгрузочного желоба.

Загрузочная воронка, укрепленная на задней стойке рамы, имеет направляющий носок, который размещен в горловине смесительного барабана.

Приемный лоток охватывает выходное отверстие смесительного барабана и направляет бетонную смесь к разгру-



зочному желобу. Высота расположения раструба позволяет обеспечить наклон разгрузочного желоба в вертикальной плоскости на угол до  $60^\circ$ . Угол наклона регулируется винтом.

Разгрузочный желоб имеет корытообразную форму. Шарнир в его передней части служит для складывания желоба в транспортное положение. Желоб крепится к задней стойке рамы на шарнирах, обеспечивающих его поворот в горизонтальной плоскости на  $180^\circ$  и отвод в сторону при разгрузке бетона на более высокую отметку. Желоб может наращиваться; дополнительный желоб при транспортировании крепится на левом крыле автобетоносмесителя.

Система подачи воды состоит из цилиндрического бака, центробежного насоса и трубопровода.

Заливка бака осуществляется до момента слива воды под машину через сливную трубу. Подача заданной части воды в смесительный барабан контролируется по водомерной линейке и дозатору ДРТ-1. Дозированная порция воды подается в барабан насосом через сопло в загрузочной воронке. Вода для промывки смесительного барабана подается по тому же трубопроводу.

Привод смесительного барабана состоит из индивидуального двигателя Д-37М, муфты сцепления, карданного вала и реверсивного редуктора. Вращение смесительного барабана от редуктора осуществляется посредством цепной передачи.

Управление приводом смесительного барабана механическое, рычажное. Рычаг управления муфтой сцепления, реверс и рычаг управления подачей топлива размещены с левой стороны машины на задней стойке у загрузочно-разгрузочного устройства.

Кинематическая схема автобетоносмесителя приведена на рис. 4.

Приборы управления двигателем смонтированы на панели и размещены на торцевом листе поперечной рамы.

### Техническая характеристика

Объем готового замеса, $m^3$ . . . . .	2,5
Геометрический объем смесительного барабана, $m^3$ . . . . .	6,1
Угол наклона барабана к горизонту, град . . . . .	15
Скорость вращения смесительного барабана, об/мин:	
при загрузке и перемешивании . . . . .	8,5—12
при разгрузке . . . . .	6—8,5
Размеры загрузочного отверстия в плане, мм . . . . .	770×685
Высота загрузки материала, мм . . . . .	3420
Угол поворота разгрузочного лотка, град:	
в горизонтальной плоскости . . . . .	180
в вертикальной плоскости . . . . .	60
Емкость бака для воды, л . . . . .	530

Центробежный насос для воды:	
тип . . . . .	2К-6
производительность, $м^3/ч$ . . . . .	10
скорость вращения, $об/мин$ . . . . .	2900
Тип дозатора воды . . . . .	ДРТ-1М
Двигатель привода смесительного барабана:	
тип . . . . .	Д/37М-С3
мощность, л. с. . . . .	40
номинальная скорость вращения вала, $об/мин$	1600
Мощность двигателя автомобиля, л. с. . . . .	180
Скорость передвижения по шоссейным дорогам, $км/ч$ . . . . .	50
Габаритные размеры, мм:	
длина . . . . .	6630
ширина . . . . .	2550
высота . . . . .	3420
Вес, кг:	
порожного . . . . .	9100
загруженного . . . . .	13 950
Отпускная цена, руб. . . . .	13 900

Изготовитель — Славянский завод строительных машин.