

И. А. ЗАСОВ, К. М. ПОЛТЕВ  
кандидаты технических наук

# МАШИНЫ и МЕХАНИЗМЫ ДЛЯ ГОРОДСКОГО ХОЗЯЙСТВА

СПРАВОЧНИК

ВТОРОЕ ИЗДАНИЕ,  
ПЕРЕРАБОТАННОЕ И ДОПОЛНЕННОЕ

*Под общей редакцией  
канд. техн. наук  
доц. Я. М. ПИКОВСКОГО*

ИЗДАТЕЛЬСТВО  
МИНИСТЕРСТВА КОММУНАЛЬНОГО ХОЗЯЙСТВА РСФСР

Москва — 1955

БИБЛИОТЕКА  
ФИЗ. МАТ.  
КОС. МЕТРОС. КАШЕВЫЙ

## 2. Контейнеры для мусора

Контейнеры предназначены для сбора, хранения и транспортировки мусора на контейнерной машине к местам его утилизации.

Контейнеры изготовлены из листовой стали и окрашены снаружи и внутри для предохранения от коррозии.

Форма контейнера емкостью 800 л — усеченная пирамида, сужающаяся книзу. Боковые стенки и дно контейнера усилены ребрами жесткости. Контейнер имеет крышку на петлях, открывающуюся для выгрузки мусора. На крышке имеются два люка для загрузки мусора в контейнер.

Форма контейнера емкостью 500 л — цилиндрическая.

Техническая характеристика контейнеров

Емкость . . . . .	л	800	500
Габаритные размеры:			
длина . . . . .	мм	1147	—
ширина . . . . .	»	1050	—
диаметр наружный . . . . .	»	—	920
высота . . . . .	»	1025	932
Вес . . . . .	кг	94	51

## IV. АССЕНИЗАЦИОННЫЕ МАШИНЫ

Ассенизационные машины предназначены для удаления жидких отходов из выгребных ям неканализованных владений. Могут быть использованы для очистки домовладений городов и поселков, не имеющих канализационной сети.

Ассенизационные машины монтируются на стандартном шасси грузового автомобиля и подразделяются на насосные и безнасосные. Оба типа машин предназначены для выполнения трех основных операций: наполнения цистерны жидкими отходами, их транспортирования и разгрузки. Ассенизационная цистерна наполняется пневматическим способом — за счет разности внешнего атмосферного давления воздуха и давления внутри цистерны. Разрежение в цистерне создается при помощи вакуумнасоса (в насосных машинах) или использованием разрежения во всасывающем коллекторе двигателя автомобиля (в безнасосных машинах).

Насосная ассенизационная машина (рис. 411) состоит из следующих основных частей: цистерны, промежуточного бачка (отстойника), четырехходового крана, маслоуловителя, вакуумнасоса и коробки отбора мощности.

Цистерна, изготовленная из листового металла, имеет цилиндрическую форму и сферические днища. Для предохранения от коррозии внутренняя поверхность цистерны покрыта асфальтовым лаком, а наружная — масляной краской. Внутри цистерны установлены перегородки для уменьшения гидравлических ударов, возникающих при транспортировании жидкости. Для удобства внутреннего осмотра и ремонта цистерна снабжена горловиной большого диаметра. Для облегчения выгрузки цистерна устанавливается с некоторым уклоном назад.

В нижней части заднего днища цистерны расположен заборный патрубок с ножевым затвором, служащий для присоединения приемного шланга забора и слива отходов, очистки от густых осадков и промывки цистерны. Для забора жидких отходов из выгребных ям применяется прорезиненный гофрированный приемный шланг. Один конец шланга присоединяется к заборному патрубку цистерны, а другой опускается в выгребную яму.

Сбоку машины установлены ящик и кронштейн для укладки и крепления шланга в транспортном положении. Сбоку цистерны расположено смотровое стекло для наблюдения за наполнением.

Промежуточный бачок, служащий отстойником для твердых и жидких частиц, отсасываемых вместе с воздухом из цистерны, представляет собой цилиндрический пустотелый сосуд с входными патрубками и спускным кра-

ном. Отсасываемый из цистерны воздух, попадая в промежуточный бачок, резко теряет скорость и меняет направление движения, что способствует вы-

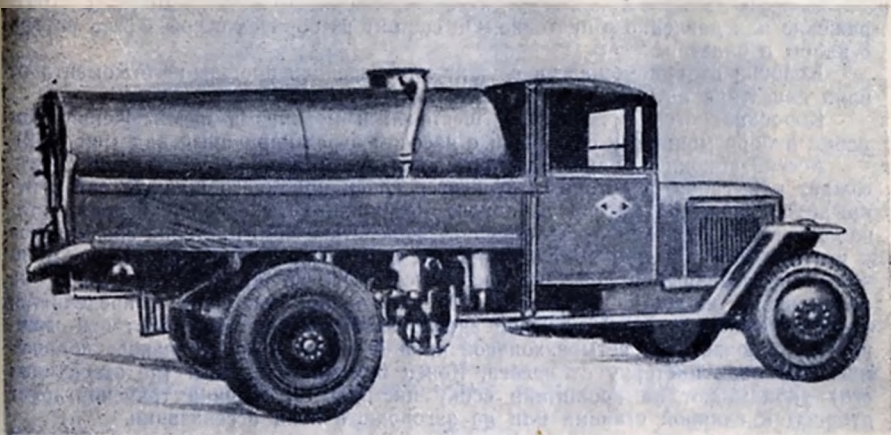


Рис. 411. Ассенизационная насосная машина ЦН-15 на шасси автомобиля ЗИС-5 с вакуумнасосом.

падению находящихся в нем во взвешенном состоянии твердых и жидких частиц. Четырехходовой кран, соединяющий цистерну с всасывающим или напорным патрубком вакуумнасоса, обеспечивает три положения: «нейтральное» (цистерна отключена от насоса), «наполнение» (цистерна соединена с всасывающим патрубком) и «опорожнение» (цистерна соединена с напорным патрубком насоса).

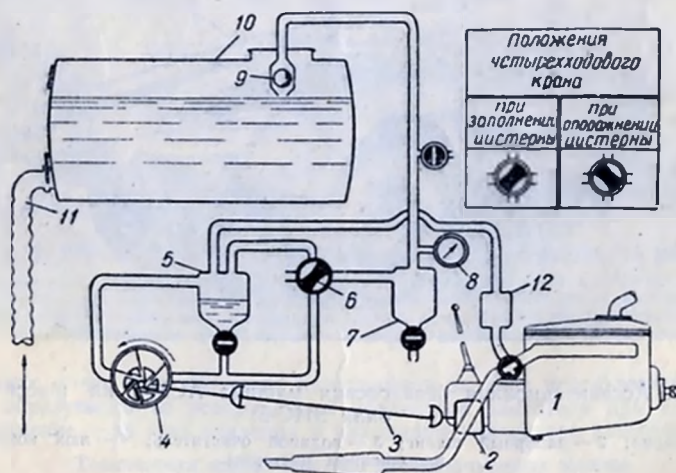


Рис. 412. Технологическая схема насосной ассенизационной машины:

1 — двигатель; 2 — коробка отбора мощности; 3 — карданный вал; 4 — вакуумнасос; 5 — маслоуловитель; 6 — четырехходовой кран; 7 — отстойник; 8 — манометр; 9 — шаровой клапан цистерны; 10 — цистерна; 11 — заборный шланг; 12 — искрогаситель.

Маслоуловитель устанавливается между четырехходовым краном и напорным патрубком вакуумнасоса. Он предназначен для улавливания масла, содержащегося в воздухе, выбрасываемом вакуумнасосом.

Вакуумнасос ротационного типа с плавающими пластинками создает разрежение или давление в цистерне. Он состоит из корпуса с крышками, ротора с валом и пластин.

Коробка отбора мощности служит для передачи вращающего момента от вала двигателя автомобиля к насосу.

Коробка состоит из картера, шестерен и механизма переключения. Коробка отбора мощности соединена с насосом через карданный вал (рис. 412).

Ассенизационная машина работает следующим образом: машина подъезжает к выгребу, в который опускается конец приемного шланга; затем открывается ножевой затвор заборного патрубка, четырехходовой кран устанавливается в положение «наполнение», вследствие чего цистерна соединяется с всасывающим патрубком вакуумнасоса и включается коробка отбора мощности; приведенный в действие насос отсасывает из цистерны воздух, и она наполняется жидкими отбросами. По наполнении цистерны (определяется через смотровое стекло) ножевой затвор закрывается, коробка отбора мощности отключается и четырехходовой кран ставится в «нейтральное» положение, отключая цистерну от насоса. Конец приемного шланга (не отсоединяя его) укладывают на кронштейн сбоку цистерны, и машина транспортирует отбросы к сливной станции или на загородные поля ассенизации.

Для слива отбросов из цистерны спускают шланг, открывают ножевой затвор, ставят четырехходовой кран в положение «опорожнение», соединяя цистерну с напорным патрубком насоса. Затем включают коробку отбора мощности, и цистерна быстро опорожняется.

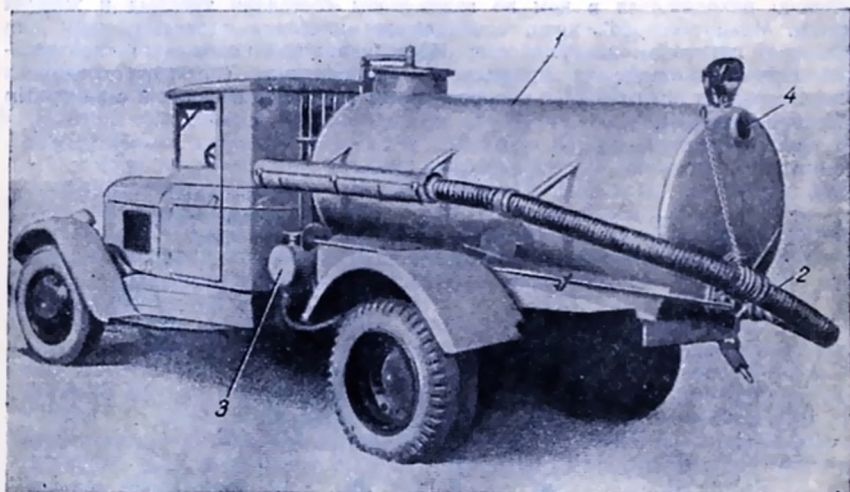


Рис. 413. Ассенизационная безнасосная машина АСМ-1 на шасси автомобиля ЗИС-5:

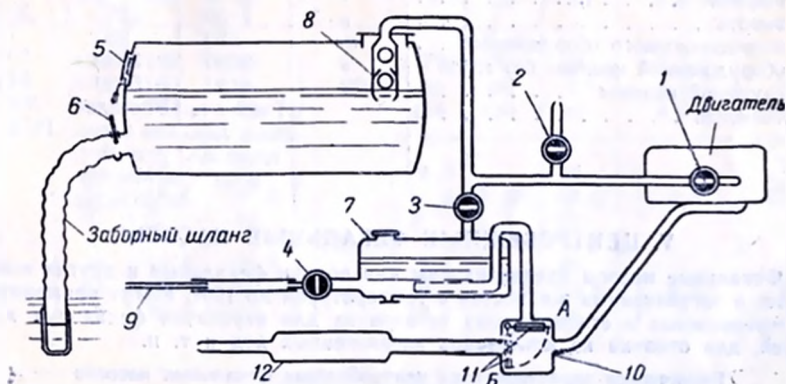
1 — цистерна; 2 — заборный шланг; 3 — водяной очиститель; 4 — люк контроля за наполнением цистерны.

Безнасосные ассенизационные машины (рис. 413 и 414) не имеют вакуумнасоса, коробки отбора мощности, промежуточного бачка и маслоуловителя. Четырехходовой кран заменен трехходовым и одним двухходовым краном (рис. 415). На выхлопной магистрали двигателя дополнительно установлена газоотборная коробка с заслонкой и искрогасителем.



Рис. 414. Ассенизационная безнасосная машина АСА-2 на шасси автомобиля ГАЗ-51:

1 — цистерна; 2 — заборный шланг; 3 — водяной очиститель; 4 — заборный воздушный трубопровод; 5 — воздушный трубопровод к всасывающему коллектору.



№№ лп	Наименование операции	№№ кранов или положений				Положения заслонки газоотборной трубки
		1	2	3	4	
1	Наполнение	Откр	Закр	Закр	Закр	Положение А
2	Слив самотеком	Закр	Откр	Закр	Закр	" А
3	Слив под давлением	Закр	Закр	Откр	Закр	" Б
4	Обмывка шлангом	Закр	Закр	Закр	Откр	" Б

Рис. 415. Технологическая схема безнасосной ассенизационной машины:

1 — кран всасывающей магистрали; 2 — кран воздушный; 3 — кран нагнетательной магистрали; 4 — кран промывочного бака; 5 — смотровое окно; 6 — ножовой затвор; 7 — промывочный бак; 8 — шаровой предохранительный клапан; 9 — промывочный шланг; 10 — газоотборная коробка; 11 — заслонка коробки; 12 — глушитель.

В машинах этого типа цистерны наполняются за счет использования разрежения, образуемого во всасывающем коллекторе двигателя при его работе, а опорожнение — за счет давления в выхлопном коллекторе двигателя.

#### Техническая характеристика ассенизационных машин

Модель . . . . .	—	ЦН-15	АСМ-1	АСА-2
Шасси автомобиля . . . . .	модель	ЗИС-5	ЗИС-5	ГАЗ-51
Полезная емкость цистерны . . . . .	л	2500	2300	2100

Вакуумнасос . . . . .	тип	РН-6	Нет	Нет
Угол наклона цистерны . . . . .	град.	4	4	4
Производительность насоса при 1100 об/мин. ротора насоса . . . . .	м <sup>3</sup> /мин	2,2	—	—
Наибольший вакуум в цистерне . . . . .	%	80	50	50
Наибольшая глубина очищаемого выгреба . . . . .	м	5	3,5	3
Время наполнения цистерны . . . . .	мин.	2,5	3	3
Время опорожнения цистерны . . . . .	»	3—4	4—6	1,5—3
Рабочее давление в цистерне при опорожнении . . . . .	ат	2	1,5	1,5
Дорожный просвет . . . . .	мм	250	250	245
Транспортная скорость . . . . .	км/час	35	35	35
Расход топлива:				
на одно наполнение цистерны . . . . .	л	0,8	0,8	0,8
на 100 км пробега . . . . .	»	34	34	25,5
Габаритные размеры:				
длина . . . . .	мм	5850	6680	6100
ширина . . . . .	»	2185	2185	2100
высота . . . . .	»	2100	2250	2300
Вес ассенизационного оборудования . . . . .	кг	570	250	715
Вес оборудованной машины без груза . . . . .	»	3650	3330	2330
Вес груженой машины . . . . .	»	6150	5630	5145
Изготовитель . . . . .		Трест очистки Ленинградского горисполкома		Управление благоустройства Мосгорисполкома МКХ РСФСР

## V. ЦЕНТРОБЕЖНЫЕ ФЕКАЛЬНЫЕ НАСОСЫ

Фекальные насосы предназначены для подачи фекальных и других волокнистых и загрязненных жидкостей с температурой до 100°. Могут применяться на передвижных и стационарных установках для перекачки фекальных жидкостей, для откачки из котлованов загрязненных вод и т. п.

Техническая характеристика центробежных фекальных насосов

Марка насоса	Подача Q		Полный напор H, м	Число оборотов в, мин.	Мощность на валу, кВт		К. п. д. насоса η, %	Допустимая вакуумметрическая высота всасывания H <sub>вс</sub> в м	Диаметр рабочего полуса D, мм
	м <sup>3</sup> /час	л/сек			насоса	электродвигателя			
1	2	3	4	5	6	7	8	9	10
2½ НФ	43	12	37	2940	8,7	10	50	5,5	175
	43	12	42		9,9	14	50	5,5	185
	43	12	50		12,2	20	47	5,7	195
	72	20	33		10,9	14	59	5,1	175
	72	20	39		12,7	20	60	5,1	185
	72	20	47		15,4	20	59	5,3	195
	108	30	26	13,6	20	56	4,2	175	
	108	30	34	15,6	20	64	4,2	185	
	108	30	42	20,0	20	61	4,2	195	
	36	10	9,8	1450	2,3	2,8	43	5,5	195
72	20	6,5	3,2		4,5	39			