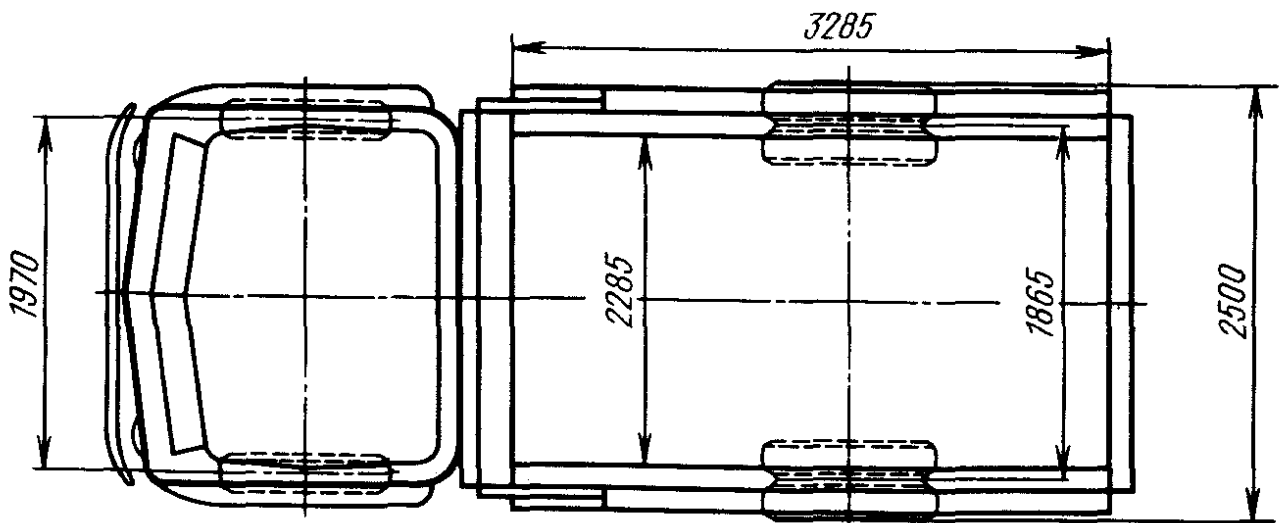
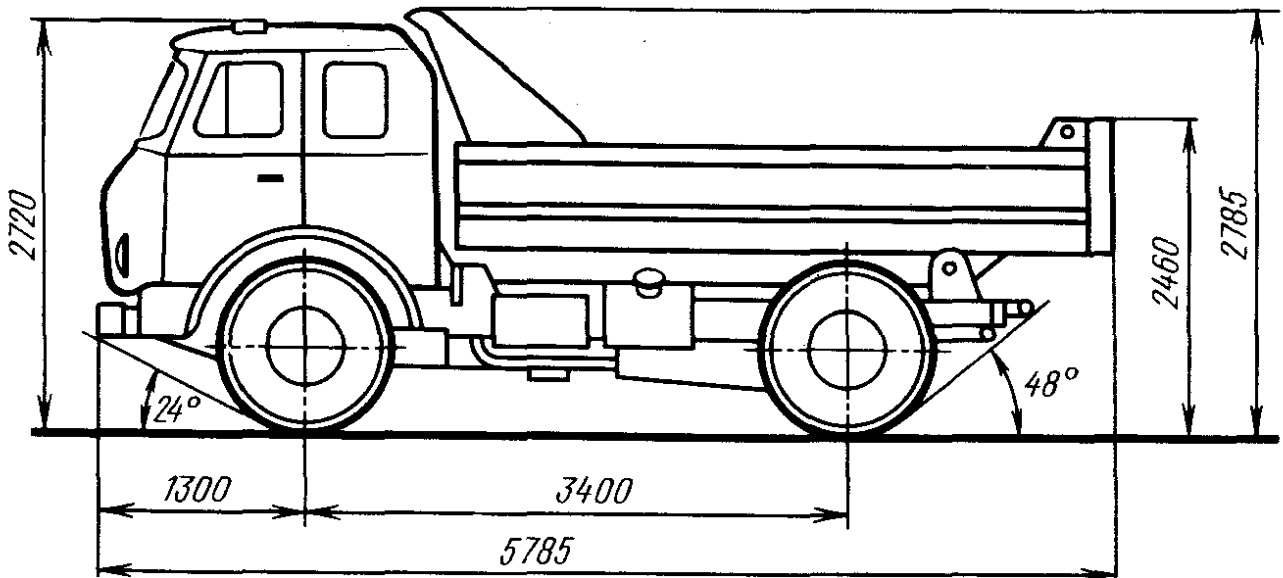
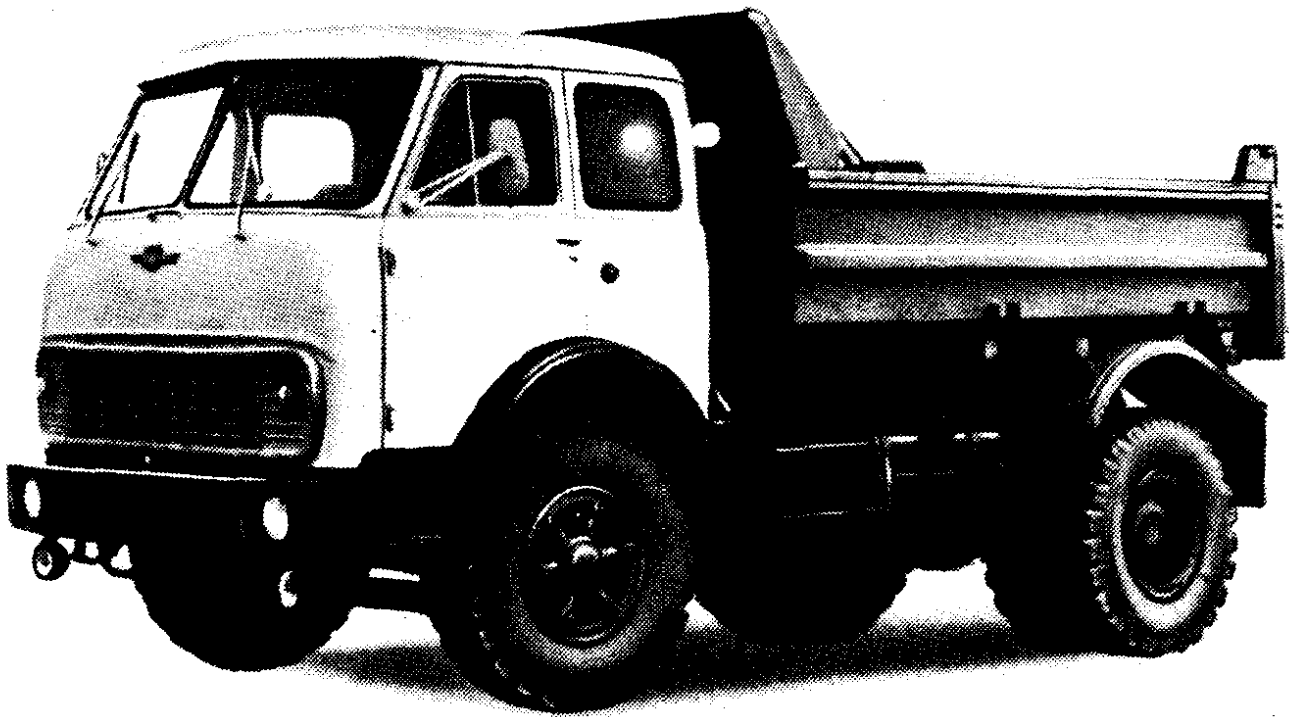
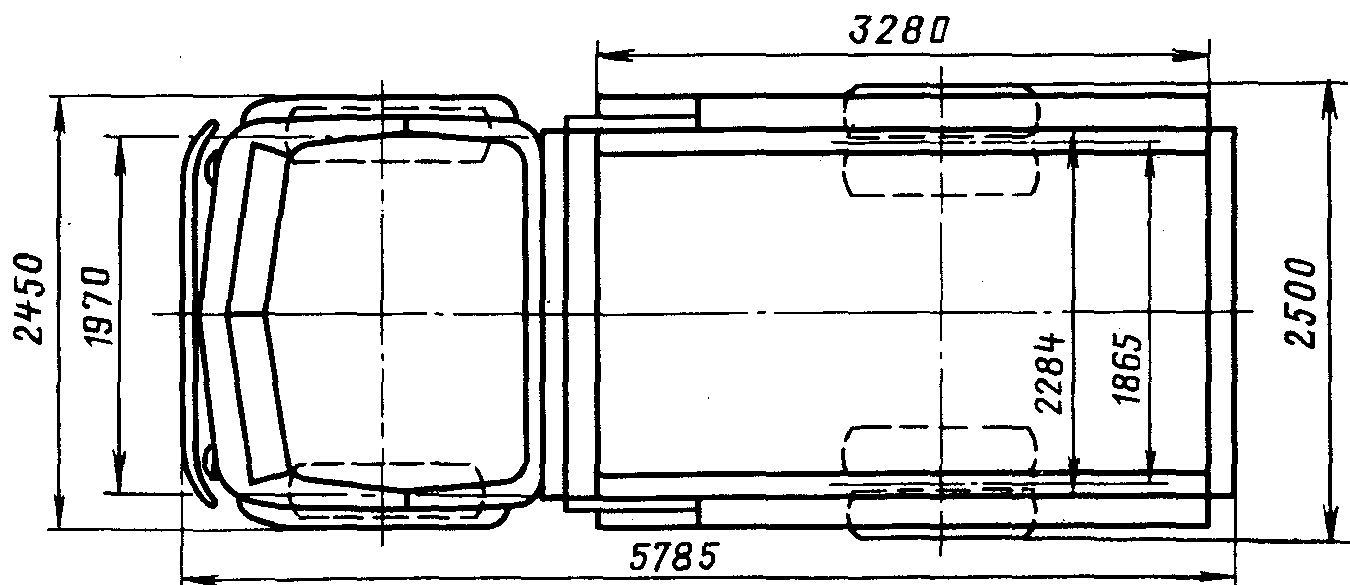
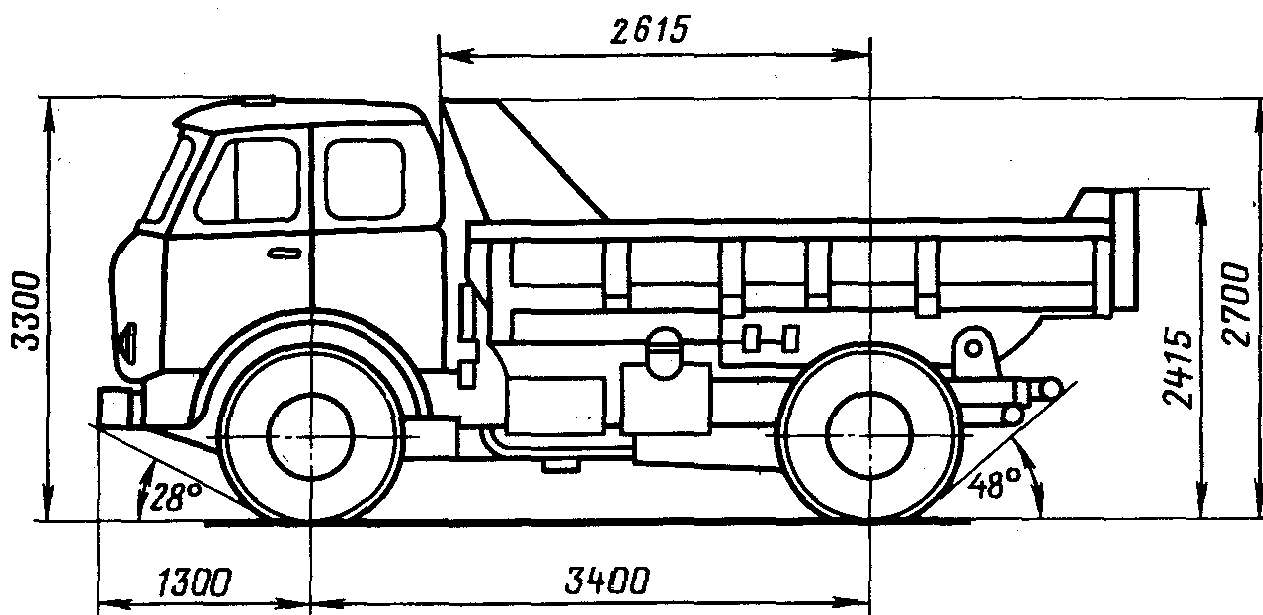
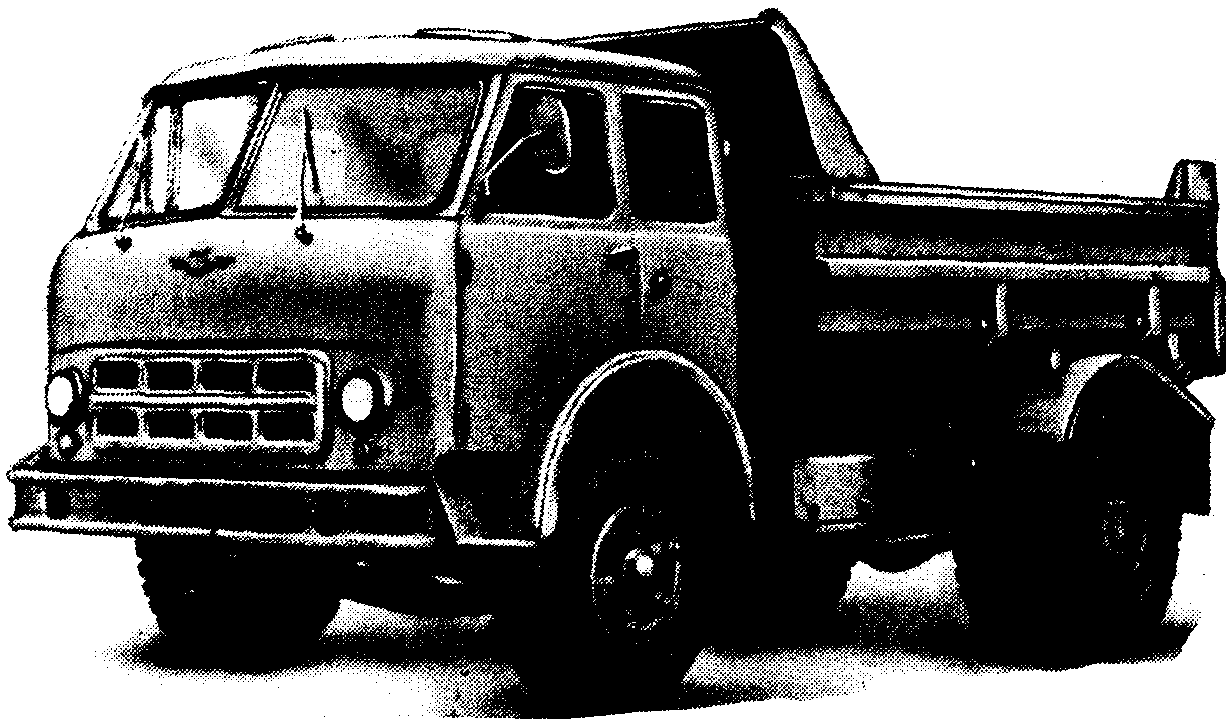


Автомобили МАЗ-503А и МАЗ-5549 (4×2)

Автомобиль-самосвал МАЗ-503А выпускался Минским автомобильным заводом с 1970 до 1979 г., МАЗ-5549 выпускается с 1978 г. на базе автомобиля МАЗ-5335. Кузов — цельнометаллический с разгрузкой назад. Кабина — двухместная, цельнометаллическая, откидывается вперед.



Автомобиль МАЗ-5549



Автомобиль МАЗ-503А

МАЗ-503А

МАЗ-5549

Грузоподъемность, кг	8000	8000
Собственная масса, кг	7100	7225
В том числе на переднюю ось	3580	3600
В том числе на заднюю ось	3520	3625
Полная масса, кг	15250	15375
В том числе на переднюю ось	5250	5375
» заднюю »	10000	10000
Радиус поворота, м:		
по колее внешнего переднего колеса	7,0	7,0
наружный габаритный	7,5	7,5
Объем кузова, м ³	5,1	5,1
Угол подъема кузова, град	55	55
Время » », с	15	15
Максимальная скорость, км/ч	75	75
Тормозной путь со скорости 40 км/ч, м	18	18
Контрольный расход топлива при скорости 40 км/ч, л/100 км	22	22
Подъемное устройство	гидравлическое с приводом от коробки отбора мощности	
Наибольшее рабочее давление в подъемном устройстве, кгс/см ²	100	130
Объем гидросистемы, л	25	25
	зимой масло	индустриальное 12,
	летом индустриальное	20

Остальные данные см: автомобиль МАЗ-500А и МАЗ-5335.

Автомобили МАЗ-5335 и МАЗ-53352 (4×2)

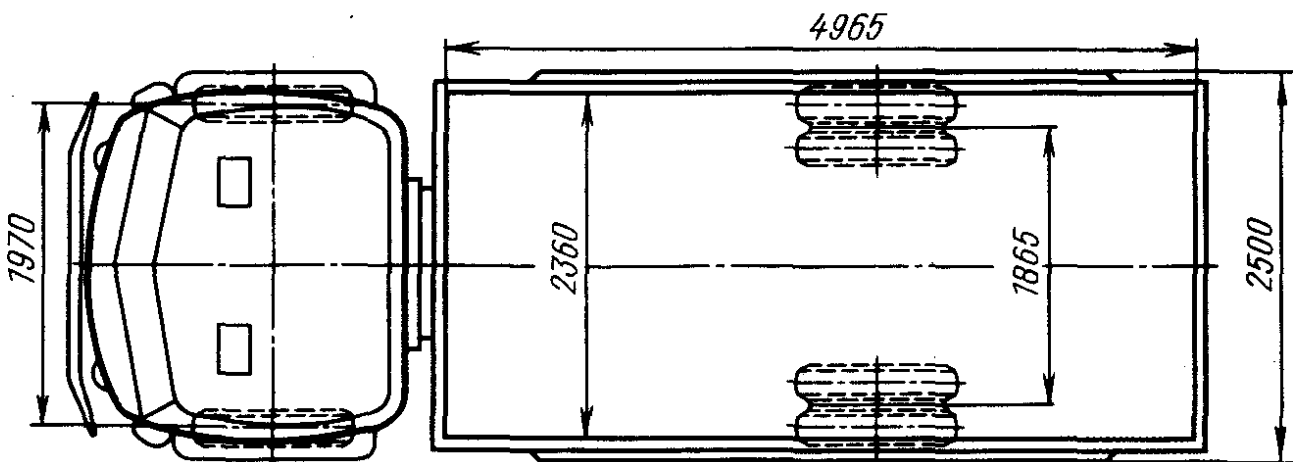
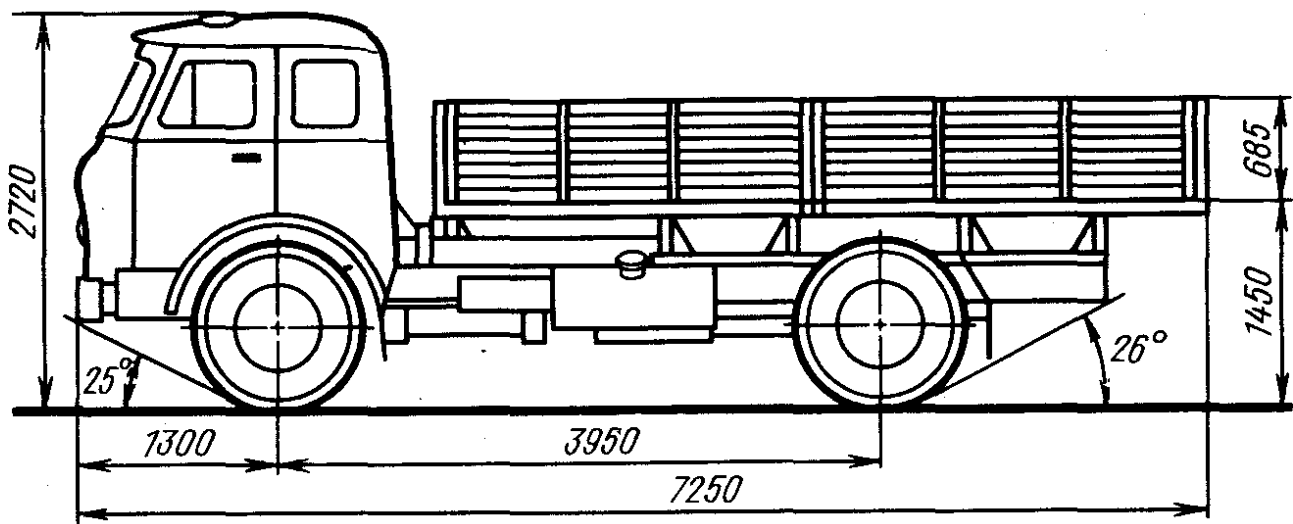
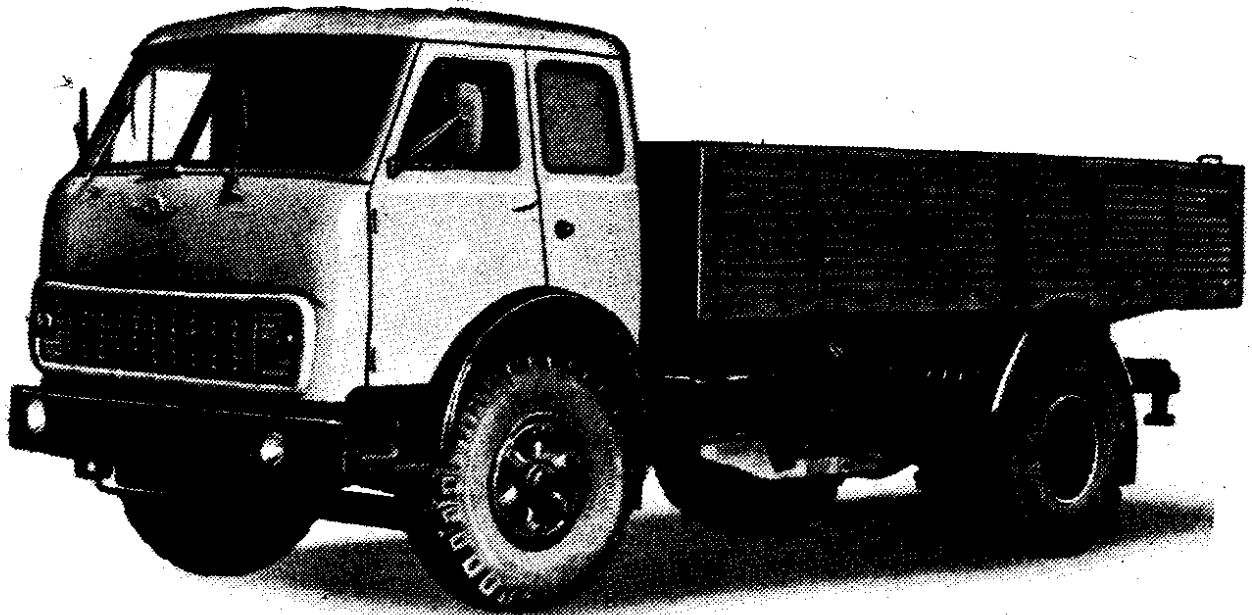
Выпускаются Минским автомобильным заводом с 1977 г. Кузов — цельно-металлическая платформа с тремя открывающимися бортами. Кабина — трехместная со спальным местом, цельнометаллическая, расположена над двигателем, опрокидывающаяся вперед.

Модификация автомобиля МАЗ-5335: МАЗ-533501 — северный, предназначен для работы при температурах до минус 60°C. Отличается от МАЗ-5335 наличием двойного остекления, теплоизоляции кабины, шин и резинотехнических изделий, изготовленных из морозостойких материалов. Основной прицеп к МАЗ-5335 — МАЗ-8926.

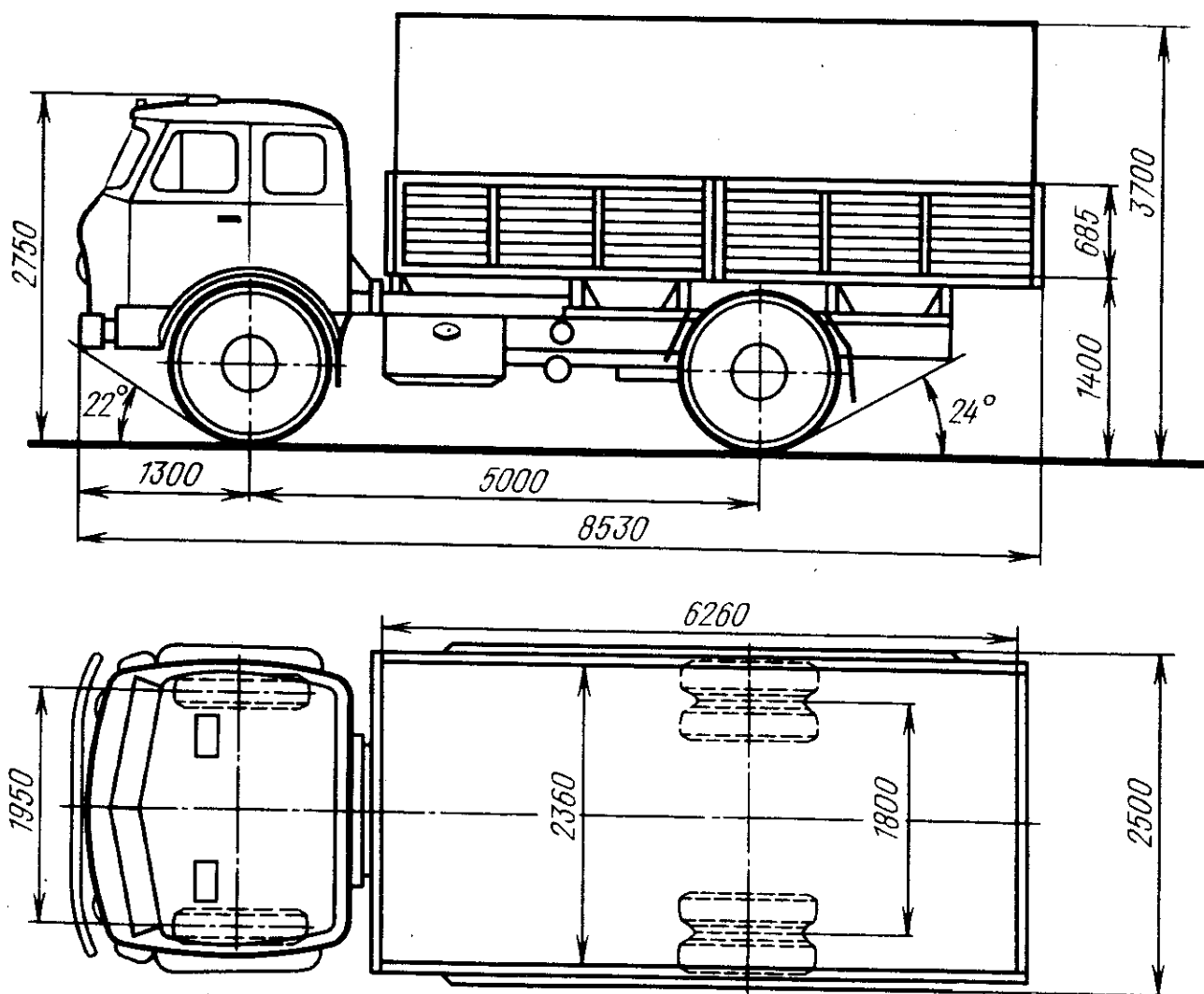
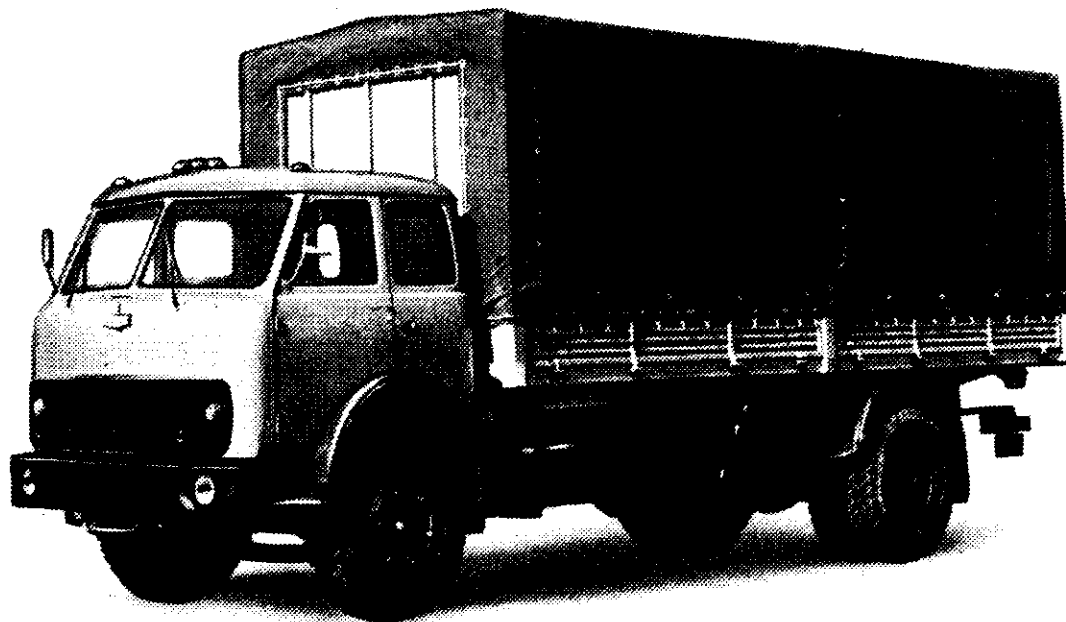
МАЗ-5335

МАЗ-53352

Грузоподъемность, кг	8000	8400
Допустимая масса прицепа, кг	12000	16000
Собственная масса, кг	6725	7450
В том числе на переднюю ось	3425	4200
» заднюю »	3300	3250
Полная масса, кг	14950	16000
В том числе на переднюю ось	4950	6000
» заднюю »	10000	10000



Автомобиль МАЗ-5335



Автомобиль МАЗ-53352

	МАЗ-5335	МАЗ-53352
Дорожные просветы под передней и задней осями, мм	270	270
Радиус поворота, м:		
по оси следа внешнего переднего колеса	8,5	11,0
наружный габаритный	9,5	11,5

Максимальная скорость, км/ч	85	85
Тормозной путь со скорости 40 км/ч, м	18	19,9
Контрольный расход топлива при скорости 40 км/ч, л/100 км	22	30
Двигатель	ЯМЗ-236, дизельный, четырехтактный, шестицилиндровый, V-образный	ЯМЗ-238Е, дизельный, четырехтактный, восьмицилиндровый, V-образный
Диаметр цилиндра и ход поршня, мм	130×140	130×140
Рабочий объем, л	11,15	14,86
Степень сжатия	16,5	16,5
Порядок работы цилиндров	1—4—2—5—3—6	1—5—4—2—6—3—7—8
Максимальная мощность, л. с. (кВт)	180 (132,4) при 2100 об/мин	265 (194,9) при 2300 об/мин
Максимальный крутящий момент при 1500 об/мин, кгс·м (Н·м)	68 (666,8)	90 (882,6)
ТНВД	шестиплунжерный	восьмиплунжерный
Форсунки		закрытого типа
Напряжение в сети электрооборудования, В	24	24
Аккумуляторная батарея		6СТ-182 2 шт.
Генераторная установка	Г273	Г273
Регулятор напряжения	Я120-А	Я120-А
Стартер	СТ103-А01	СТ103-А01
Сцепление		двухдисковое сухое
Коробка передач	пятиступенчатая	восьмиступенчатая с синхронизаторами на II, III, IV и V передачах
Главная передача	центральная	коническая и планетарные редукторы в ступицах колес
Передаточные числа: коробки передач	I—5,26; II—2,90; III—1,52; IV—1,00; V—0,66; 3.Х.—5,48	I—8,7; II—4,56; III—3,00; IV—2,13; V—2,90; VI—1,52; VII—1,00; VIII—0,71; 3.Х.—8,97
главной передачи	7,24	7,78
Рулевой механизм	винт, гайка-рейка и зубчатый сектор, с гидроусилителем, передаточное число 23,6	
Подвеска: передняя	на продольных рессорах, амортизаторы гидравлические телескопические	полуэллиптических
задняя	на продольных рессорах с дополнительными рессорами	полуэллиптических
Тормоза: рабочий	барабанный на все колеса с раздельным пневматическим приводом	
стояночный	барабанный на трансмиссию с механическим приводом	
вспомогательный	моторный	моторный
Число колес	6+1	6+1

Размер шин	300—508Р (11,00—20)	
Давление воздуха в шинах колес, кгс/см ² :		
передних	6,0	6,0
задних	6,75	6,75
Заправочные объемы, л, и рекоменду- емые эксплуатационные материалы:		
топливный бак	200	350
		дизельное топливо
система охлаждения двигателя	30	30
		вода или антифриз
система смазки двигателя	24	24
		летом М-10В ₂ , зимой М-8В ₂
воздушный фильтр	сухой со сменным бумажным эле- ментом	
картер коробки передач	5,5; ТСП-15К	5,5; ТСП-15К
картер рулевого механизма	1,2; ТСП-15К	1,2; ТСП-15К
система гидроусилителя рулевого управления	4,0	4,0
		масло марки Р
картер ведущего моста	11,5	11,5
		ТСП-15К или ТАп-15В
картер колесных передач	1,5 (каждый)	1,5 (каждый)
		ТСП-15К или ТАп-15В
амортизаторы	два по 0,85	два по 0,85
		АЖ-12Т или масло веретенное АУ
Масса агрегатов, кг:		
двигатель с оборудованием и сцеп- лением	980	1385
коробка передач	215	340
карданные валы	41	75
передний мост	345	345
задний »	825	825
рама	537	685
кузов	823	1017
кабина	560	560
колесо в сборе с шиной	120	120
радиатор	24,5	29,5