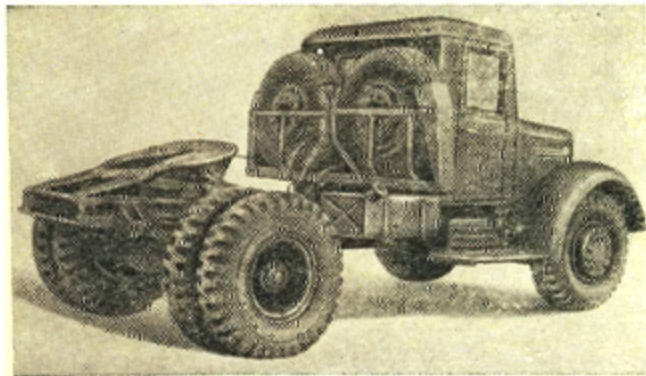


АВТОМОБИЛЬ МАЗ-200В (4 × 2)

Седелный тягач; выпускался с 1952 до 1966 г. Минским автомобильным заводом на базе автомобиля МАЗ-200.

С 1962 до 1963 г. завод выпускал седелный тягач МАЗ-200М, который отличался от МАЗ-200В в основном новым двигателем ЯМЗ-236 мощностью 180 л. с.

Наибольший допустимый вес полуприцепа с грузом, кг	16 500
Собственный вес в снаряженном состоянии, кг	6560
в том числе:	
на переднюю ось	3390
на заднюю ось	3170
Полный вес (при нагрузке на седелно-сцепное устройство 7200 кг), кг	13 985
в том числе:	
на переднюю ось	3785
на заднюю ось	10 200
Дорожные просветы, мм:	
под передней осью	290
под задней осью	290
Радиус поворота, м:	
по колею внешнего переднего колеса	9,5
наружный габаритный	10,1
Максимальная скорость, км/ч	55
Контрольный расход топлива при скорости 30—40 км/ч, л/100 км	44
Модель и тип двигателя, число цилиндров	ЯАЗ-М204В, двухтактный, четырехцилиндровый, дизельный, с непосредственным впрыском и прямой точной продувкой
Диаметр цилиндра, мм	108,0
Ход поршня, мм	127,0
Литраж, л	4,65
Степень сжатия	17,0
Порядок работы цилиндров	1—3—4—2



Автомобиль МАЗ-200В

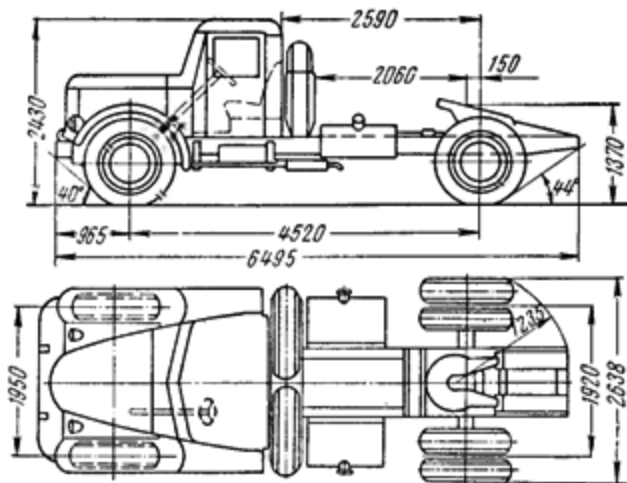


Схема автомобиля МАЗ-200В

Максимальная мощность (с ограничителем), л с	135
Число оборотов коленчатого вала при максимальной мощности, об/мин	2000
Максимальный крутящий момент, кгм	51,0
Число оборотов коленчатого вала при максимальном крутящем моменте, об/мин	1400—1700
Нагнетатель воздуха	Объемный, с двумя трехлопастными спиральными роторами
Насосы-форсунки	Ленкарз АР-23, сер. 70 (раздельная топливная аппаратура)
Электрооборудование	24 в
Аккумуляторная батарея.	6-СТ-128; 2 шт.
Генератор	Г-106; 10 а; 250 вт
Реле-регулятор	РР-106
Стартер	СТ-26; 11 л. с.
Сцепление	Одноступенчатое, сухое
Коробка передач	Пятиступенчатая, с синхронизаторами на II, III, IV и V передачах
Передаточные числа:	
коробки передач	I — 6,17; II — 3,40; III — 1,79; IV — 1,00; V — 0,78; задний ход — 6,69
главной передачи	9,81 (число зубьев — коническая пара 23 и 11, цилиндрическая 61 и 13)
Размер шин	12,00—20
Число колес	6 + 2
Давление воздуха в шинах, кг/см ² :	
передних	4,25
задних	5,5
Тормоза:	
ножной	Колодочный, на все колеса с пневматическим приводом.

ручной	Ленточный, на трансмиссию с механическим приводом
Рулевой механизм	Червяк и сектор, передаточное число 21,5
Подвеска:	
передняя	На двух продольных полуэллиптических рессорах, амортизаторы гидравлические, двухстороннего действия
задняя	На двух продольных полуэллиптических рессорах с дополнительными рессорами
Заправочные объемы (рекомендуемые эксплуатационные материалы), л:	
топливные баки	Два по 225 (топливо дизельное: летом — ДЛ, зимой — ДЗ; при -30° С и ниже — арктическое ДА)
система охлаждения двигателя	28,5 (вода или антифриз)
система смазки двигателя	16,5 (масла дизельные: летом — Дп-11; зимой — Дп-8)
картер коробки передач	4,5 (МК-22 — летом, МС-14 — зимой)
картер ведущего моста	12,0 (масло автотракторное трансмиссионное)
амортизаторы	Два передних по 0,55 (смесь из 50% трансформаторного масла и 50% турбинного)
картер рулевого механизма	2,0 (летом — масло автотракторное трансмиссионное, зимой — МС-14)
воздушный фильтр	Два по 0,5 (масло для двигателя)