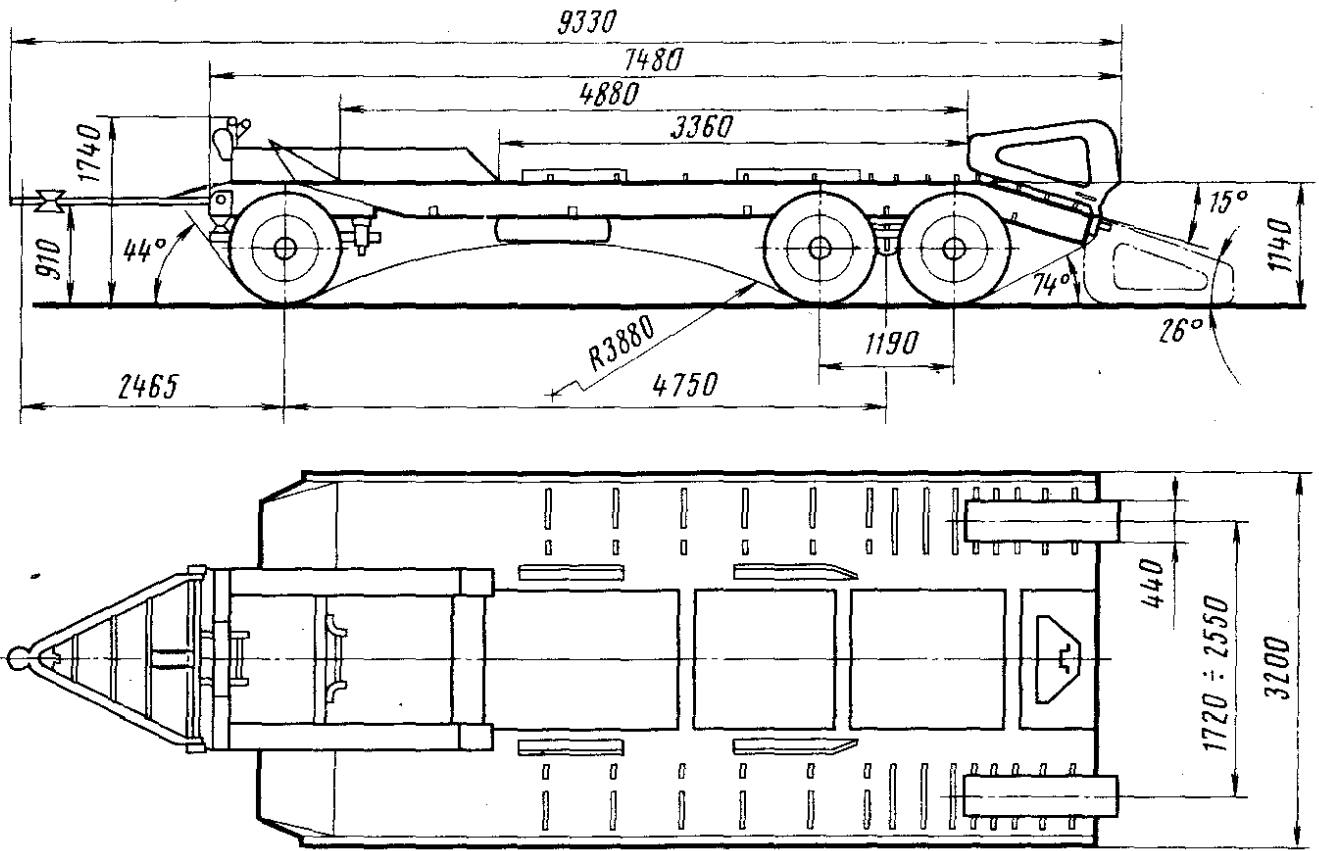
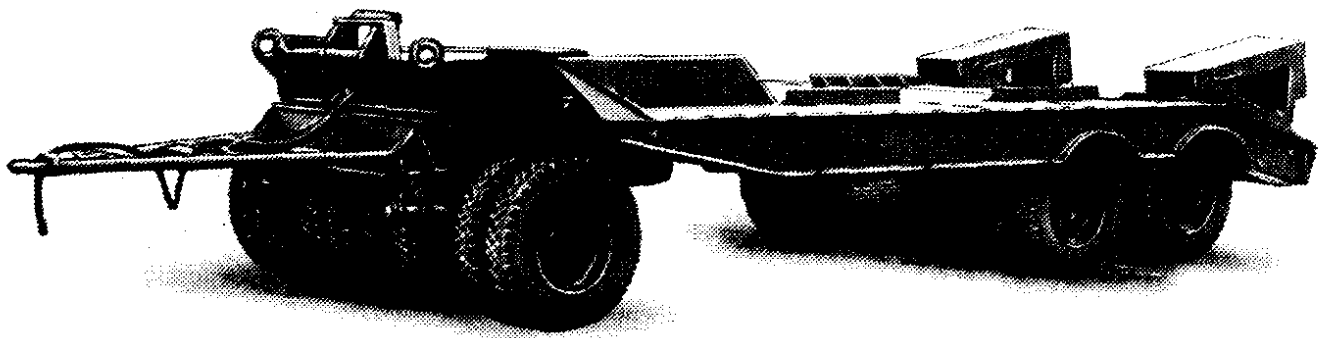


## Прицеп-тяжеловоз ЧМЗАП-5208

Выпускается Челябинским машиностроительным заводом автомобильных и тракторных прицепов с 1957 г. Предназначен для перевозки негабаритных тяжеловесных неделимых грузов и транспортных средств по дорогам с твердым покрытием.

Подвеска — балансирная, передняя со спиральными пружинами, задняя — безрессорная.

Тормоза: рабочий — барабанный на все колеса с пневматическим приводом, стояночный — механический пружинный с пневматическим оттормаживанием на задние колеса.



### Прицеп-тяжеловоз ЧМЗАП-5208

Грузоподъемность, кг	40000
Собственная масса, кг	10420
В том числе на переднюю тележку	3780
»    заднюю    »	6640
Полная масса, кг	50900
В том числе на переднюю тележку	18370
»    заднюю    »	32530
Колея передних колес (по серединам сдвоенных колес), мм:	
внутренних	680
наружных	2360
Колея задних колес (по серединам сдвоенных колес), мм:	
внутренних	730
наружных	2410
Дорожный просвет при полной нагрузке, мм:	
под траверсой передней полвески	260
»    балансиром задней    »	24+2
Число колес, шт.	8,25—20,
Размер шин	14-слойные
Давление в шинах, кгс/см <sup>2</sup>	7
Максимальная скорость, км/ч	40