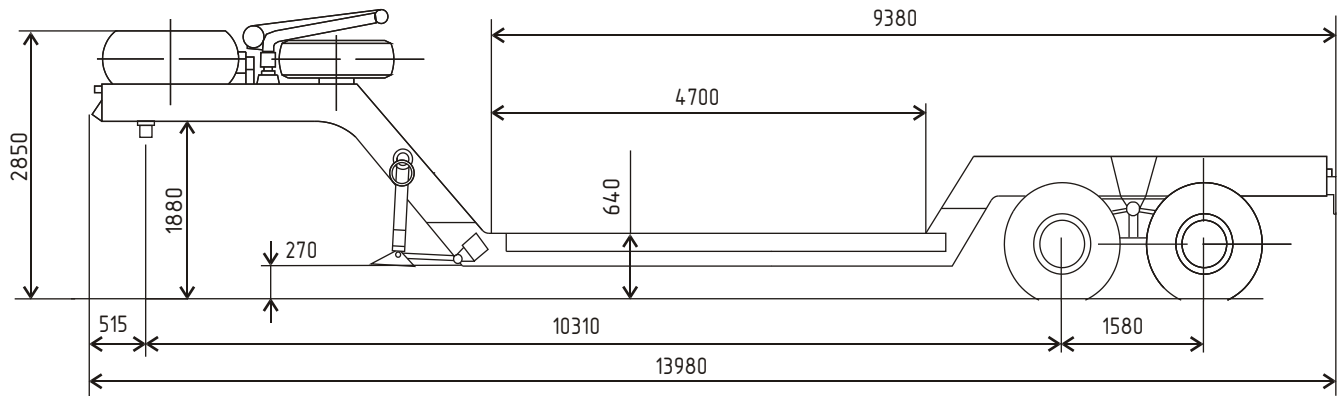


ПОЛУПРИЦЕП МЗКТ-5247Д

 Для перевозки грузов и
техники массой до 50 т.

SEMITRAILER MZKT-5247D

 For transportation of loads
and rigs up to 50 t.


Масса перевозимого груза , кг	50000	Load capacity, kg
Снаряженная масса, кг	15800	Kerb weight, kg
Полная масса, кг	65800	Gross-vehicle weight, kg
Нагрузка на седло, кг	23000	Turntable loading, kg
Диаметр сцепного шкворня, мм	100	Pin diameter, mm
Допустимая осевая масса, кг	21400	Axle load, kg
Максимальная скорость, км/ч	50	Top speed, km/h
Шины	Я-190 15.00-20 нс	Tyres
Ширина, мм	3350 (по шпилькам)	Width, mm
Колея, мм	1940	Track wide, mm

*Предприятие оставляет за собой право на внесение изменений в конструкцию и оснащение.
Указанные данные следует рассматривать как информационные.*