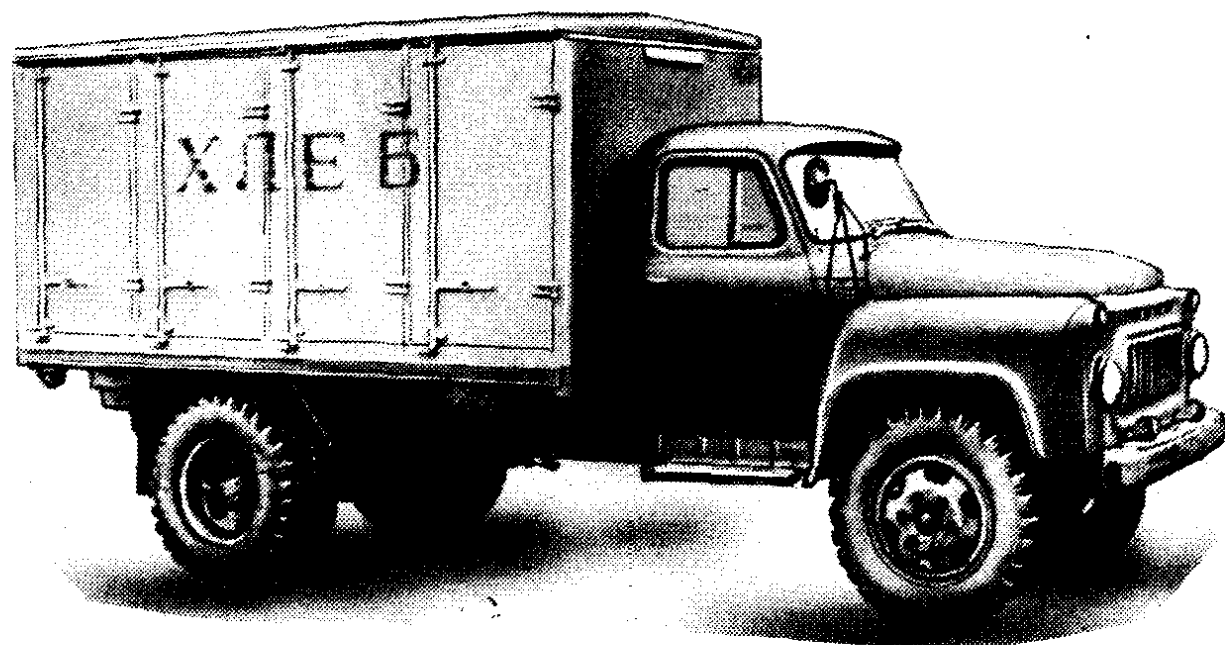


Автомобиль-фургон ГЗСА-3704 для перевозки хлеба

Выпускается Горьковским заводом специализированных автомобилей с 1970 г. на шасси ГАЗ-52-01. Предназначен для перевозки хлебобулочных изделий.

Кузов — деревометаллический; внутреннее помещение разделено на четыре секции, образованные цельносварными металлическими фермами; каждое отделение предназначено для размещения лотков с хлебом. Потолок и левая стенка обшиты деревянными рейками. Пол — деревянный, покрыт листовой оцинкованной сталью. С правой стороны кузова имеются четыре одностворчатые



Автомобиль-фургон ГЗСА-3704

двери. Вентиляция кузова осуществляется через вентиляционные люки, расположенные в передней и задней стенках кузова.

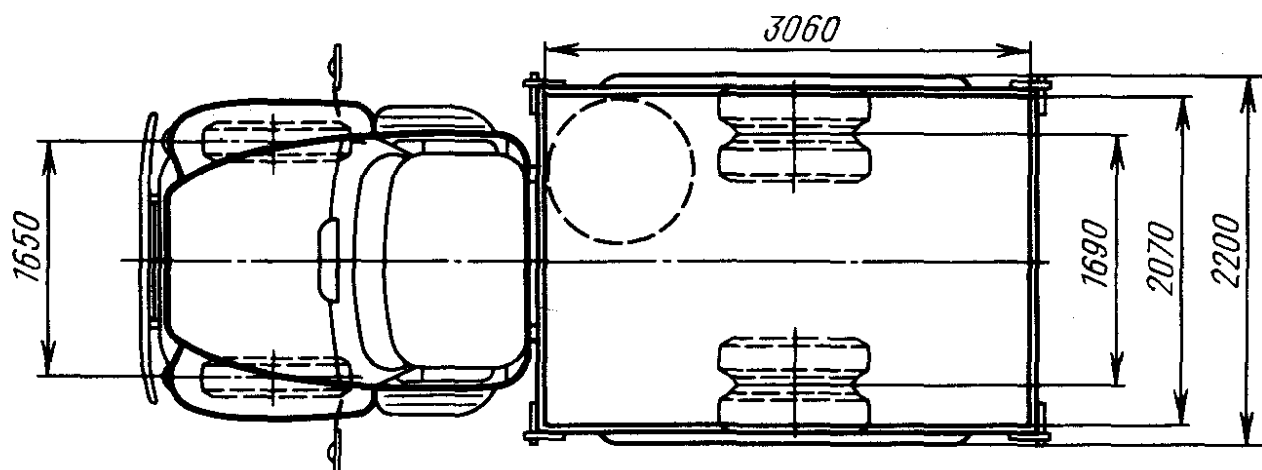
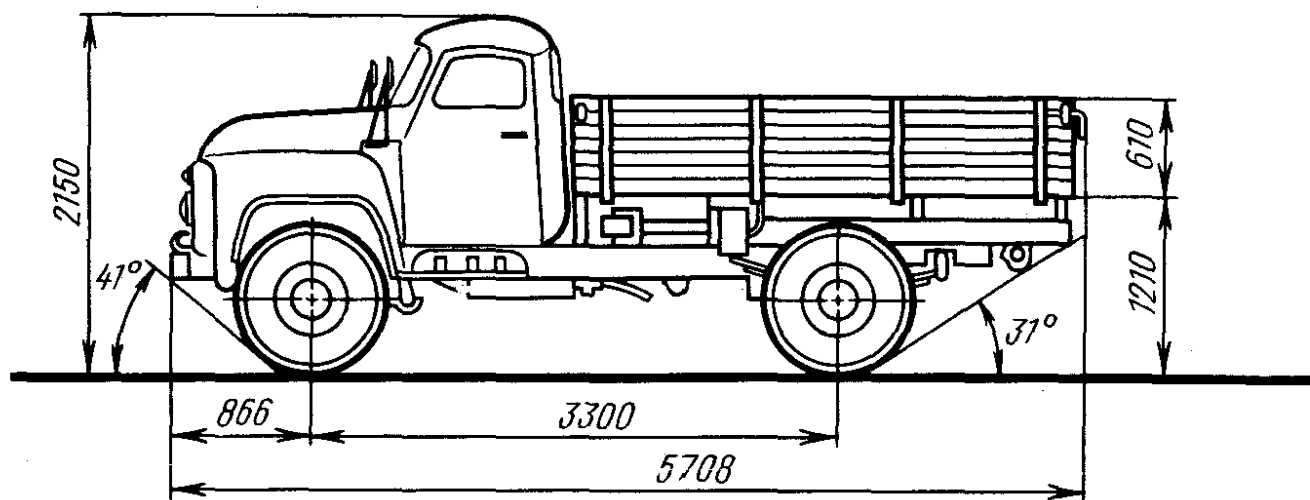
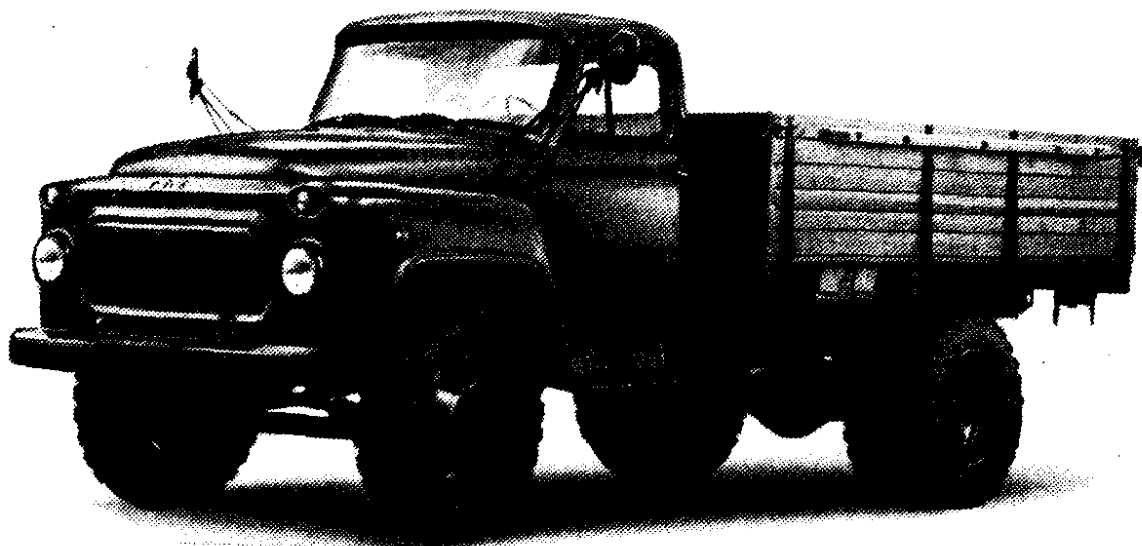
С 1964 до 1970 г. завод выпускал автомобиль ГЗСА-892, который отличается от ГЗСА-3704 в основном наличием надколесных ниш.

Грузоподъемность, кг	2170
Собственная масса, кг	3200
В том числе на переднюю ось	1295
» заднюю »	1905
Полная масса, кг	5520
В том числе на переднюю ось	1575
» заднюю »	3945
Габаритные размеры, мм:	
длина	6130
ширина	2195
высота	2750
Погрузочная высота, мм:	
минимальная	1195
максимальная	2385
Масса кузова, кг	900
Внутренние размеры кузова, мм:	
длина	3215
ширина	1965
высота	1460
Площадь пола кузова, м ²	6,3
Объем кузова, м ³	9,2
Проем дверей, мм:	
ширина	755
высота	1360
Число лотков, размещаемых в кузове, при размере лотка:	
700×600 мм	96
700×430 »	128
Шаг направляющих для лотков, мм	170
Угол открывания двери, град.	180

Автомобили ГАЗ-52-03 и ГАЗ-52-04 (4X2)

Автомобиль ГАЗ-52-03 выпускался Горьковским автомобильным заводом с 1966 до 1978 г., ГАЗ-52-04 выпускается с 1975 г.

Автомобиль ГАЗ-52-04 отличается от ГАЗ-52-03 кузовом меньшего размера и агрегатами ходовой части, унифицированными с ГАЗ-53А. Кузов автомоби-



Автомобиль ГАЗ-52-04

ГАЗ-52-03

ГАЗ-52-04

Грузоподъемность, кг	2500	2500
Допустимая масса прицепа, кг	2500	2500
Собственная масса, кг	2815	2520
В том числе на переднюю ось	1320	1220
» заднюю »	1495	1300
Полная масса, кг	5465	5170
В том числе на переднюю ось	1520	1560
» заднюю »	3945	3610

Дорожные просветы под осью, мм:		
передней	347	335
задней	265	245
Радиус поворота, м:		
по оси следа внешнего переднего		
колеса	8,9	7,5
наружный габаритный	9,4	8
Максимальная скорость, км/ч	70	70
Тормозной путь со скорости 50 км/ч, м	27	25
Контрольный расход топлива при скорости 40 км/ч, л/100 км	21	20
Двигатель	ГАЗ-52-01	ГАЗ-52-04
	карбюраторный,	четырёхтактный,
	шестицилиндровый,	нижнеклапанный
Диаметр цилиндра и ход поршня, мм	82×110	82×110
Рабочий объем, л	3,48	3,48
Степень сжатия	6,2	6,7
Порядок работы цилиндров	1—5—3—6—2—4	
Максимальная мощность, л. с. (кВт)	75 (55,2) при 2600 об/мин	
Максимальный крутящий момент, кгс·м (Н·м)	21 (205,9) при 1600—1800 об/мин	21 (205,9) при 1400—1600 об/мин
	К-84 МИ	К-126И*
Карбюратор	12	12
Напряжение в сети электрооборудования, В	6СТ-68	6СТ-75
Аккумуляторная батарея	P20	P20
Прерыватель-распределитель		Б1 или Б115
Катушка зажигания	М8Т	А10НТ
Свечи зажигания	Г108-Г	Г250-Д1
Генератор	РР24-Г	РР362
Реле-регулятор	СТ8	СТ8
Стартер		
Сцепление		однодисковое сухое
Коробка передач		четырёхступенчатая с синхронизаторами на III и IV передачах
Главная передача		одинарная коническая со спиральными зубьями
Передаточные числа:		
коробки передач	I—6,48; II—3,09; III—1,71; IV—1,00; З. X.—7,9	I—6,4; II—3,09; III—1,69; IV—1,00; З. X.—7,82
главной передачи	6,67	6,83
Рулевой механизм	глобоидальный червяк с двухгребневым роликом, передаточное число 20,5	глобоидальный червяк с трехгребневым роликом, передаточное число 20,5
Подвеска:		
передняя		на продольных полуэллиптических рессорах, амортизаторы гидравлические телескопические
задняя		на продольных полуэллиптических рессорах с дополнительными рессорами

* До 1977 г. устанавливался карбюратор К-22Г.

Тормоза:	барабанный на все колеса с гидравлическим приводом	барабанный на все колеса с гидравлическим приводом и гидровакуумным усилителем
рабочий	на трансмиссию с механическим приводом	на трансмиссию с механическим приводом
стояночный	6+1	6+1
Число колес	220—508	(7,50—20)
Размер шин		
Давление воздуха в шинах колес, кгс/см ² :		
передних	3,0	3,0
задних	4,0	3,5
Заправочные объемы, л, и рекомендуемые эксплуатационные материалы:		
топливный бак	90	90
система охлаждения двигателя	16	16
» смазки двигателя	7	7
воздушный фильтр	0,35	0,35
картер рулевого механизма	0,5 ТАп-15 В	0,5 ТАп-15 В
гидравлическая система тормозов	0,5	0,77
	тормозная жидкость БСК или «Нева»	
картер коробки передач	3,0 ТАп-15В	3,0 ТАп-15В
картер ведущего моста	3,0 ТАп-15В	8,2 ТСп-14гип
амортизаторы	два передних по 0,33, АМГ-10	
бачок омывателя ветрового стекла	1,5	1,5
	жидкость НИИСС-4 в смеси с водой	
Масса агрегатов, кг:		
двигатель с оборудованием и сцеплением	270	270
карданные валы	19	18
передний мост	130	138
задний »	268	268
рама	270	197
кузов	515	375
кабина	220	220
колесо в сборе с шиной	65	65
радиатор	16	15