

Автопоезда-тяжеловозы большой грузоподъемности

МЗКТ - 7429 - 9378 / 7429 - 5247Д



МЗКТ - 7429-5247Д

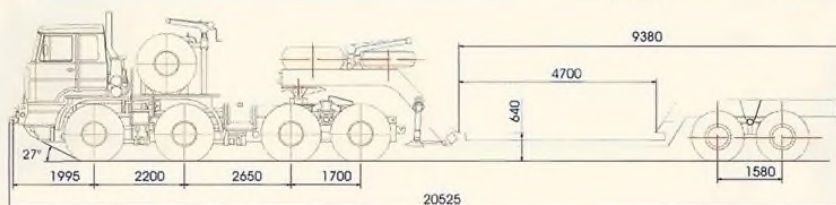
Предназначены для перевозки тяжелой техники и крупногабаритных грузов.

Полуприцеп МЗКТ-5247Д имеет малую погрузочную высоту.

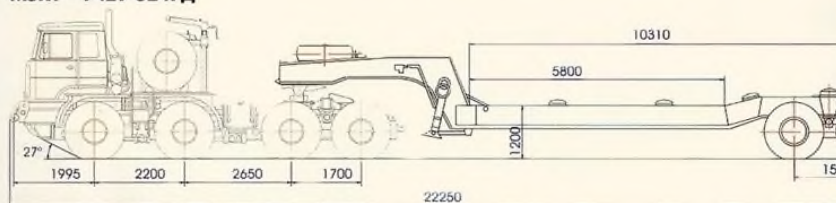
МЗКТ - 7429-9378 МЗКТ - 7429-5247Д

Масса перевозимого груза, кг	49000/45000	50000
Количество мест в кабине (спальных)	2 (2)	
Полная масса автопоезда, кг	88000/84000	87000
Допустимая осевая масса, кг:		
тягача	12500	
полуприцепа	22000/20000	20500
Максимальная скорость, км/ч	70	
Максимальная скорость автопоезда полной массой, км/ч	20/50	50
Внешний минимальный габаритный радиус поворота тягача, м	15	
Двигатель дизельный	ЯМЗ-238424.10-03	
Мощность, кВт (л. с.)	346(470)	
Сцепление двухдисковое	ЯМЗ - 151 - 10	
Коробка передач		
9 передач вперед, 1-назад	ЯМЗ - 202 - 04	
Двухскоростная раздаточная коробка с блокируемым межтележечным дифференциалом	1:1/1:1,6	
Ведущие мосты с системой дифференциалов, в том числе самоблокирующихся и с принудительной блокировкой		
Шины:		
тягача (с регулируемым давлением воздуха)	1500x600-635	
полуприцепа	15.00-20	
Габаритные размеры, мм		
длина	22250	20525
ширина (по полуприцепу)	3200	3270
высота		3670

По требованию заказчика на автомобиле могут быть установлены двигатель фирмы Мерседес - Бенц OM 442 LA мощностью 370кВт. (503 л. с.) или фирмы Детройт Дизель Series 60 мощностью 346 кВт. (470 л. с.) и коробка передач фирмы Цанрадфабрик ZF 16S221 или фирмы Аллисон CLT 754.



МЗКТ - 7429-5247Д



МЗКТ - 7429-9378

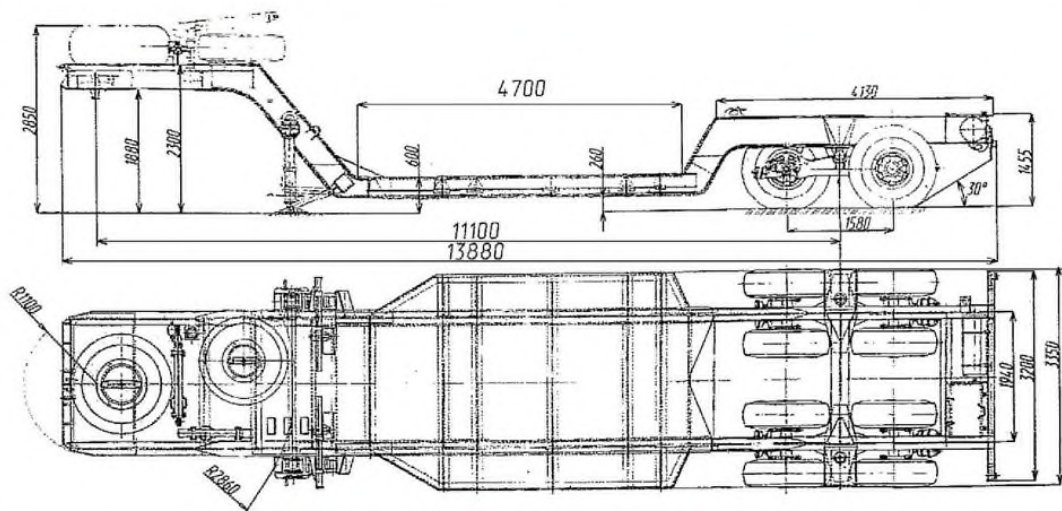


8x8

ПОЛУПРИЦЕП
МЗКТ-5247ДО-010

для транспортировки тяжеловесных негабаритных грузов

VOLAT



ТЕХНИЧЕСКАЯ СПЕЦИФИКАЦИЯ

Масса перевозимого груза, кг	50 000
Масса снаряженного полуприцепа, кг	15 800
Распределение полной массы по осям, кг	2x21 400
Нагрузка на ССУ, кг	23 000
Погрузочная длина платформы, мм	4 700
Ширина платформы, мм	3350
Погрузочная высота, мм	1455
Максимальная скорость движения, км/ч	50
Шины/ошиновка/количество	15.00-20/односкатная/8+1
Подвеска/кол-во осей	балансирная на двух независимых тележках/2
Диаметр шкворня, дюйм	3,5
Тормозная система	пневматическая