

ЧЕТРА

ВРЕМЯ СОЗДАВАТЬ!

chetra.ru



МИНИ-ПОГРУЗЧИКИ ЧЕТРА МКСМ СЕРИИ «М»

КОММУНАЛЬНАЯ
ДОРОЖНО-СТРОИТЕЛЬНАЯ ТЕХНИКА

ЧЕТРА

МИНИ-ПОГРУЗЧИКИ
ЧЕТРА МКСМ
СЕРИИ «М»





О ЗАВОДЕ

Универсальные модернизированные мини-погрузчики ЧЕТРА МКСМ новой серии производятся на предприятии ОСП ООО «ПК «Промтрактор» в г. Саранск с 2012 г.

В 2020 г. в рамках мероприятий по адаптации и серийному применению альтернативных комплектующих была разработана новая линейка мини-погрузчиков ЧЕТРА МКСМ серии «М» с применением надежных двигателей с жидкостным охлаждением производства «Минского моторного завода» (Республика Беларусь).

На заводе осуществляется полный цикл производства мини-погрузчиков: заготовка и раскрой металла, обработка, сварка и сборка всех узлов и агрегатов, установка двигателя, насосных агрегатов, подключение электрооборудования, а также предпродажная подготовка готовых машин.

Для обеспечения высокого качества выпускаемой продукции на заводе действует система менеджмента качества ISO 9001:2015.

ВРЕМЯ СОЗДАВАТЬ



**ЗАВОДОМ ВЫПУЩЕНО
БОЛЕЕ 1000 ЕДИНИЦ
ЧЕТРА МКСМ**

**ПРОИЗВОДСТВЕННЫЕ
МОЩНОСТИ - 500 ЕДИНИЦ
ПОГРУЗЧИКОВ В ГОД**

**ПОСТАВКИ ПО ВСЕЙ РОССИИ,
В СТРАНЫ СНГ И ДАЛЬНОГО
ЗАРУБЕЖЬЯ**

**ПРОИЗВОДСТВЕННЫЕ
ПЛОЩАДИ - БОЛЕЕ
15 ТЫС. КВ. М**

ЧЕТРА

МИНИ-ПОГРУЗЧИКИ ЧЕТРА МКСМ СЕРИИ «М»

Линейка мини-погрузчиков ЧЕТРА МКСМ новой серии выведена на российский рынок в 2012 году. Это универсальные и многофункциональные машины, которые находят применение в коммунальных, строительных, дорожных и землеройных работах в городских или сельских условиях.

Конструктивной особенностью мини-погрузчиков ЧЕТРА МКСМ являются компактные размеры и «бортовой поворот», обеспечивающий высокую маневренность и производительность машины там, где не справляется крупная техника. Габаритные размеры техники позволяют проникать даже в проемы 2,1 м высотой и 1,8 м шириной. Все мини-погрузчики разработаны на основе современных технологий и инновационных решений с применением оригинального дизайна интерьера кабины и экстерьера машины.

Гарантия на мини-погрузчики ЧЕТРА МКСМ составляет 12 месяцев или 2000 моточасов.

Мини-погрузчики ЧЕТРА МКСМ серии «М» производятся в России и включены в «Реестр промышленной продукции, произведенной на территории Российской Федерации», и могут быть приобретены в рамках госзакупок по 44-ФЗ.





ЧЕТРА

МКСМ 1000М

Уфа в порядке!

ЧЕТРА

ЧЕТРА

МКСМ

МКСМ

МКСМ 1000М

ЧЕТРА

ЧЕТРА

ЧЕТРА

Разработан с применением современных технических решений, используемых ведущими мировыми производителями коммунальной техники

Балки стрелы из усиленного
прямоугольного профиля

Высокотехнологичная
сварная рама

Фрикционная муфта
сцепления для легкого
пуска двигателя

Надежный двигатель
ММЗ (Минск, Белоруссия)

Производительный
тандемный гидронасос

Бортовая цепная передача
с усиленными цепями



Светодиодные рабочие
фары и проблесковый маяк

Каркас кабины соответствует
требованиям безопасности FOPS и ROPS

Управление рабочим
оборудованием и ходом машины
осуществляется джойстиком

Новый интерьер кабины
с кнопкой запуска ДВС
старт/стоп (с иммобилайзером)

Грузоподъемность
от 800 до 1200 кг

Объем стандартного ковша
от 0,46 до 0,7 м³

Широкая линейка
быстръемного навесного
оборудования (более 40 видов)



ДОПОЛНИТЕЛЬНЫЕ ОПЦИИ:

ИСКРОГАСИТЕЛЬ

КОНДИЦИОНЕР

ПРЕДПУСКОВОЙ ПОДОГРЕВАТЕЛЬ ДВИГАТЕЛЯ
(АВТОНОМНЫЙ ИЛИ ОТ СЕТИ 220В)

АВТОНОМНЫЙ ОТОПИТЕЛЬ КАБИНЫ

СИСТЕМА МОНИТОРИНГА «ГЛОНАСС»

ЗУММЕР ЗАДНЕГО ХОДА

ЧЕТРА

НОВАЯ МОДЕРНИЗИРОВАННАЯ ЛИНЕЙКА МИНИ-ПОГРУЗЧИКОВ ЧЕТРА МКСМ В КОМПЛЕКТАЦИИ «ПРЕМИУМ»

Новая комплектация «Премиум» разработана на базе серийных мини-погрузчиков ЧЕТРА МКСМ и включает в себя более десяти конструкторских улучшений. Главная конструктивная особенность и преимущество модернизированной линейки – новая стрела с измененной кинематикой движения, которая позволяет обеспечить ковшу вертикальный подъем. Благодаря этому высота подъема ковша увеличилась на 600 мм, а запас грузоподъемности повысился на 20%.

Погрузчики с вертикальным подъемом стрелы характеризуются ускоренным гидравлическим циклом (работают быстрее) и имеют лучшую устойчивость. Они могут более эффективно использоваться при загрузке самосвалов и других машин с наращёнными бортами, так как рассчитаны на более тяжелые грузы и могут поднять их выше. Для многих потребителей коммунальной техники эта характеристика является принципиальной. Данное конструкторское решение особенно важно для тех потребителей, кто работает на погрузке и штабелировании.





ЧЕТРА

УЛУЧШЕНИЯ В КОМПЛЕКТАЦИИ «ПРЕМИУМ»



Джойстики с полностью гидравлическим управлением (с кнопкой управления активной навеской)



Эргономичное сиденье оператора с регулировкой по росту и массе оператора и амортизацией



Светодиодные рабочие фары, задние габаритные огни и проблесковый маяк



Применение новой двухкомпонентной более стойкой краски (грунт и эмаль – для всех элементов машины)



Новый интерьер кабины с более качественным пластиком, новым расположением приборов



Кнопка запуска ДВС – старт/стоп с иммобилайзером



Открываемая задняя дверь капота с радиатором



МКСМ 1200М
«Премиум»

МКСМ 1200М
«Базовая»

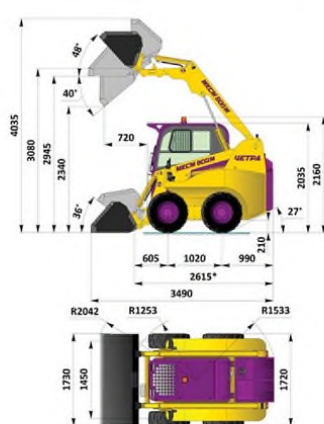
Высота бортов ≈ 3 020 мм

ЧЕТРА

ТЕХНИЧЕСКИЕ ХАРАКТЕРИСТИКИ

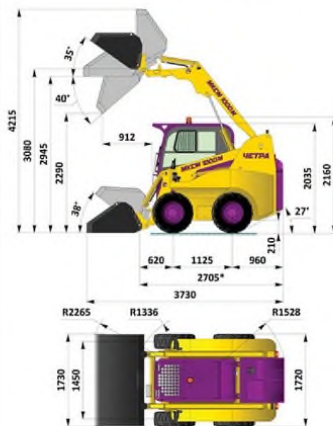
МКСМ 800М

КОМПЛЕКТАЦИЯ «БАЗОВАЯ»



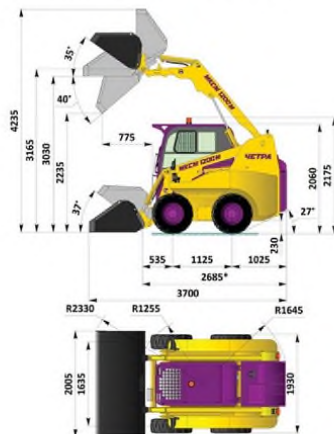
МКСМ 1000М

КОМПЛЕКТАЦИЯ «БАЗОВАЯ»



МКСМ 1200М

КОМПЛЕКТАЦИЯ «БАЗОВАЯ»



* По фиксатору быстроажижного устройства.

Допуск линейных размеров $\pm 1,5\%$, допуск угловых размеров $\pm 3\%$.

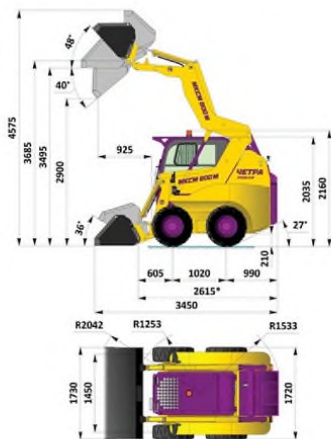
ТЕХНИЧЕСКИЕ ХАРАКТЕРИСТИКИ	МКСМ 800М «БАЗОВАЯ»	МКСМ 1000М «БАЗОВАЯ»	МКСМ 1200М «БАЗОВАЯ»
Грузоподъемность, кг	800	1000	1200
Тип подъема стрелы	Радиальный	Радиальный	Радиальный
Объем стандартного ковша, м³	0,46	0,6	0,7
Эксплуатационная масса с основным ковшом, кг	3290	3610	3760
Максимальная скорость движения, км/ч	14	14	14
Опрокидывающая нагрузка, кг	1600	2000	2400
Объем топливного бака, л	70	94	102
Производительность гидронасоса (максимальная), л/мин	180	148	148
Производительность гидронасоса (контур рабочего оборудования), л/мин	84	70	70
Органы управления	Джойстики: - гидравлическое управление сервоприводом (ход мини-погрузчика) - механическое управление гидрораспределителем (стрела, ковш, доп. оборудование)		
Трансмиссия	Гидростатическая, бортовые цепные передачи (усиленные цепи)		
Расход топлива (при средней нагрузке двигателя), л/час	3,7	6,2	6,5
Шины пневматические	10,0/75-15,3	10,0/75-15,3	12-16,5
ДВИГАТЕЛЬ			
Производитель	MMZ-4DT (Белоруссия)	MM3 Д243S2 (Белоруссия)	MM3 Д243S2 (Белоруссия)
Тип двигателя	Дизельный, 4-цилиндровый с жидкостным охлаждением		
Мощность, л. с. (кВт)	63 (46)	81,6 (60)	81,6 (60)

ЧЕТРА

ТЕХНИЧЕСКИЕ ХАРАКТЕРИСТИКИ

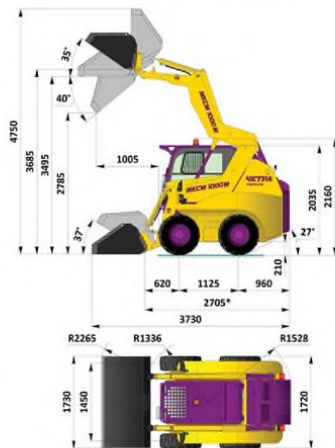
МКСМ 800М

КОМПЛЕКТАЦИЯ «ПРЕМИУМ»



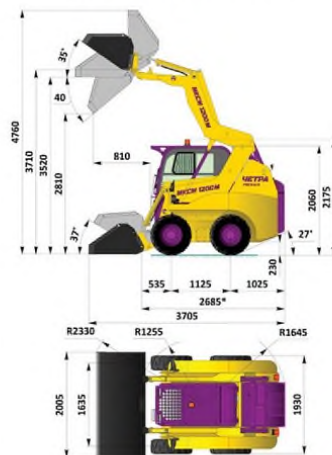
МКСМ 1000М

КОМПЛЕКТАЦИЯ «ПРЕМИУМ»



МКСМ 1200М

КОМПЛЕКТАЦИЯ «ПРЕМИУМ»



* По фиксатору быстрозажимного устройства.

Допуск линейных размеров $\pm 1,5\%$, допуск угловых размеров $\pm 3\%$.

ТЕХНИЧЕСКИЕ ХАРАКТЕРИСТИКИ	МКСМ 800М «ПРЕМИУМ»	МКСМ 1000М «ПРЕМИУМ»	МКСМ 1200М «ПРЕМИУМ»
Грузоподъемность, кг	800	1000	1200
Тип подъема стрелы	Вертикальный	Вертикальный	Вертикальный
Объем стандартного ковша, м ³	0,46	0,6	0,7
Эксплуатационная масса с основным ковшом, кг	3340	3750	3900
Максимальная скорость движения, км/ч	14	14	14
Опрокидывающая нагрузка, кг	1600	2000	2400
Объем топливного бака, л	74	98	106
Производительность гидронасоса (максимальная), л/мин	180	148	148
Производительность гидронасоса (контур рабочего оборудования), л/мин	84	70	70
Органы управления	Джойстики: - с полностью гидравлическим управлением сервоприводом (ход мини-погрузчика, стрела, ковш, дополнительное оборудование)		
Трансмиссия	Гидростатическая, бортовые цепные передачи (усиленные цепи)		
Расход топлива (при средней нагрузке двигателя), л/час	3,8	6,3	6,6
Шины пневматические	10,0/75-15,3	10,0/75-15,3	12-16,5
ДВИГАТЕЛЬ			
Производитель	MMZ-4DT (Белоруссия)	MM3 Д243S2 (Белоруссия)	MM3 Д243S2 (Белоруссия)
Тип двигателя	Дизельный, 4-цилиндровый с жидкостным охлаждением		
Мощность, л. с. (кВт)	63 (46)	81,6 (60)	81,6 (60)

ЧЕТРА

ДВИГАТЕЛИ

ММЗ-4DT



ММЗ Д243S2



Применяемость	МКСМ 800М	МКСМ 1000М и МКСМ 1200М
Система охлаждения	Жидкостная	Жидкостная
Мощность, л. с. (кВт)	63 (46)	81,6 (60)
Рабочий объем, л	2,14	4,75
Частота вращения коленчатого вала, об/мин	2800	2200
Число цилиндров	4	4
Масса двигателя, кг	270	430
Страна производства	Белоруссия	Белоруссия

ГИДРАВЛИЧЕСКАЯ СИСТЕМА

На мини-погрузчиках ЧЕТРА МКСМ применена гидростатическая трансмиссия. В ее состав входит производительный тандемный насосный агрегат, установленный на двигатель через фрикционную муфту сцепления, обеспечивая при этом легкий пуск двигателя в холодное время года. В состав гидравлической системы входит также гидрораспределитель секционного типа с низкими параметрами внутренних утечек. На всех мини-погрузчиках имеется функция автоматического выравнивания ковша.



	Аксиально-поршневой (привод левого борта)	Аксиально-поршневой (привод правого борта)	Шестеренный (рабочее оборудование)
Объем, см ³	Регулируемый 0-65	Регулируемый 0-65	Постоянный 30,5
Тип управления	Гидравлический	Гидравлический	-
Рабочее давление, МПа	25	25	21
Максимальная подача, л/мин	180 или 148	180 или 148	84 или 70

НАВЕСНОЕ ОБОРУДОВАНИЕ

Мини-погрузчики ЧЕТРА МКСМ серии «М» совмещают в себе множество функций, что позволяет потребителю существенно сократить количество дополнительной специализированной техники в парке и персонала в штате.

Благодаря универсальной системе крепления и быстросъемных муфт замена навесного оборудования не требует специальных знаний и больших усилий. Установка того или иного навесного оборудования занимает у оператора не более одной-двух минут.

Имеется возможность установки более 40 видов навесного оборудования.



ЧЕТРА

КОВШ ОСНОВНОЙ



Назначение:

- погрузка и перемещение широкого спектра грузов (удобрения, сыпучие материалы, снег, грунт);
- перемещение и разравнивание грунта

МКСМ 800А-1 / 800М	0,46 м³ объем	1730 мм ширина	150 кг масса
МКСМ 1000А-1 / 1000М	0,6 м³ объем	1730 мм ширина	178 кг масса
МКСМ 1200А-1 / 1200М	0,7 м³ объем	2005 мм ширина	195 кг масса



ЧЕТРА

КОВШ КАРЬЕРНЫЙ



Назначение:

- о наличие зубьев на режущей кромке позволяет грузить и перемещать кусковые материалы (в том числе дробленый камень, щебень и строительный лом)

МКСМ 800А-1 / 800М

0,46 м³
объем

1730 мм
ширина

160 кг
масса

МКСМ 1000А-1 / 1000М

0,6 м³
объем

1730 мм
ширина

188 кг
масса

МКСМ 1200А-1 / 1200М

0,7 м³
объем

2005 мм
ширина

207 кг
масса



ЧЕТРА

ВИЛЫ ГРУЗОВЫЕ



Назначение:

- транспортировка, складирование и другие грузовые операции;
- работа на складах и таможенных терминалах

830 мм
длина лап

до 1200 кг
грузоподъемность на вилах

230-1550 мм
ширина захвата вил

128 кг
масса

1200 мм
длина лап

до 1000 кг
грузоподъемность на вилах

230-1550 мм
ширина захвата вил

147 кг
масса



ЧЕТРА

ОТВАЛ С ГИДРАВЛИЧЕСКИМ ПОВОРОТОМ



Назначение:

- о для летней и зимней уборки улиц, дорог, площадей и других территорий от мусора, грязи и снега

2000 мм
ширина

1730 мм
ширина уборки
при угле 30°

160 кг
масса



ЧЕТРА

СНЕГООЧИСТИТЕЛЬ ШНЕКО-РОТОРНЫЙ



Назначение:

- для очистки улиц, дорог, тротуаров и других участков от снега путем отбрасывания снега в сторону

1700 мм
ширина

80 т/ч
производительность

290 кг
масса

от 5 метров
дальность отброса
массы снега

500 мм
диаметр
шнека

300 мм
наибольшая высота
убираемого слоя



ЧЕТРА

ЩЕТКА ДОРОЖНАЯ БЕЗ ПОЛИВА



Назначение:

- для летней и зимней уборки улиц, дорог, тротуаров и других участков от мусора, снега, песчаных наносов

10-12 км/ч
скорость подметания

550 мм
диаметр щетки
по ворсу

220 кг
масса

206 м²/мин
техническая (расчетная)
производительность

1550 мм
ширина подметания
при угле 30°



ЧЕТРА

ЩЕТКА ДОРОЖНАЯ С ПОЛИВОМ



Назначение:

- для летней и зимней уборки улиц, дорог, тротуаров и других участков от мусора, снега, песчаных наносов

10-12 км/ч
скорость подметания

1550 м
ширина подметания
при угле 30°

206 м²/мин
техническая (расчетная)
производительность

550 мм
диаметр щетины
щетки

240 кг
масса

200 л
емкость бака для воды
и химических реагентов

Имеется поливочное оборудование
для воды и реагентов



ГУСЕНИЦЫ МЕТАЛЛИЧЕСКИЕ



Назначение:

- о для работы на грунтах с низкой несущей способностью, при чрезвычайных ситуациях в труднодоступных местностях, в лесных массивах и на искривленном ландшафте

МКСМ 800А-1 / 800М	0,38 кг/см² удельное давление на грунт	330 мм ширина трака	260 кг масса комплекта
МКСМ 1000А-1 / 1000М	0,42 кг/см² удельное давление на грунт	330 мм ширина трака	280 кг масса комплекта
МКСМ 1200А-1 / 1200М	0,39 кг/см² удельное давление на грунт	415 мм ширина трака	370 кг масса комплекта



ЧЕТРА

СОЧЕТАЕМОСТЬ С ДРУГИМИ ПРОИЗВОДИТЕЛЯМИ

На мини-погрузчики ЧЕТРА МКСМ благодаря универсальной системе крепления устанавливается сменное навесное оборудование различных российских и зарубежных производителей



Фреза дорожная



Ковш бетономесительный



Экскаватор ковшовый



Косилка консольная



Буровая установка



Щетка с бункером



Разбрасыватель противогололедных материалов



Экскаватор траншейный

ЧЕТРА

СОЧЕТАЕМОСТЬ С ДРУГИМИ ПРОИЗВОДИТЕЛЯМИ



Гидромолот



Ковш двухчелюстной (4 в 1)



Снегопогрузчик



Скальватель льда



Мульчер



Культиватор фрезерный



Стрела грузовая



Вилы с прижимом