

Канд. техн. наук И. П. БОРОДАЧЕВ, инж. А. А. ВАСИЛЬЕВ,  
инж. Б. Н. ПРУССАК, инж. М. М. УРУСОВ,  
инж. А. В. ЭЙСМОНТ, канд. техн. наук Д. М. ЯРОШЕВ

6(аз)  
С-74

# ДОРОЖНОСТРОИТЕЛЬНЫЕ МАШИНЫ

СПРАВОЧНИК

Под общей редакцией  
лауреата Сталинской премии инженера  
А. А. ВАСИЛЬЕВА

Краснодарский филиал  
Севкавгипросельхозстрой  
ТЕХ. БИБЛИОТЕКА  
Инв. № 14850



ГОСУДАРСТВЕННОЕ НАУЧНО-ТЕХНИЧЕСКОЕ ИЗДАТЕЛЬСТВО  
МАШИНОСТРОИТЕЛЬНОЙ ЛИТЕРАТУРЫ

Москва 1951

В передней части катка установлено сиденье для оператора, который в случае необходимости имеет возможность произвести окстренное торможение катка независимо от управления тормозами с автомашины.

Кузов катка заполняется балластом через верхние люки; разгрузка от балласта производится через передние, боковые и задние люки.

Промышленностью изготовлены опытные образцы катков Д-219 и Д-242.

#### Техническая характеристика прицепных катков на пневматических шинах

Показатели	Д-219	Д-242
Тип катка . . . . .	Прицепной одноосный	Прицепной двухосный
Тип трактора для работы . . . . .	КД-35	С-80
Тип автомобиля для транспортировки . . . . .	ГАЗ-51	ЯАЗ-200
Ширина укатываемой полосы в см . . . . .	2100	3000
Толщина уплотняемого слоя грунта в см . . . . .	15—20	20—30
Удельное давление с грузом в кг/см <sup>2</sup> . . . . .	6—8	4—6
Количество шин . . . . .	8	6
Размер шин . . . . .	7,00—20	18,00—28
Емкость кузова в м <sup>3</sup> . . . . .	5,25	37,5
Габаритные размеры в мм:		
длина . . . . .	4 750	12 270
ширина . . . . .	2 200	3 200
высота . . . . .	1 700	3 175
Вес катка в кг:		
без догрузки балластом . . . . .	1 900	10 000
с догрузкой балластом . . . . .	10 000	70 000
Эксплуатационные данные		
Каток Д-219 обслуживается одним трактористом; каток Д-242 — трактористом и оператором		
Требуемое число проходов по одному месту . . . . .	6—8	4—6
Средняя производительность в смену в м <sup>2</sup> . . . . .	6000	9000
Рабочая скорость в км/час наибольшая . . . . .	3,5-4	2,0-3,5
Транспортная скорость . . . . .	35	25

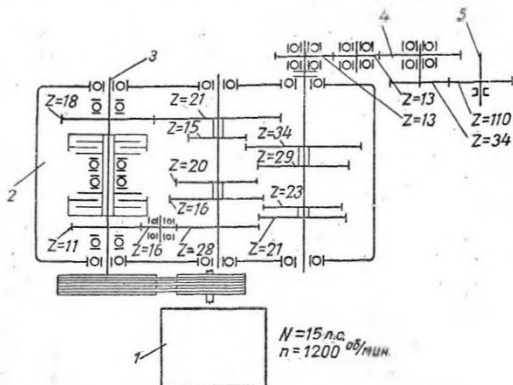
#### КАТКИ МОТОРНЫЕ ДОРОЖНЫЕ

Моторные дорожные катки предназначены для уплотнения оснований и различных дорожных покрытий — гравийных, щебеночных, булыжных, черных и асфальтобетонных в автодорожном, железнодорожном, промышленном, городском и аэродромном строительстве.

В настоящее время отечественной промышленностью изготавливаются следующие дорожные катки:

1. Легкие весом 3—5 т Д-214 (фиг. 186 и 187) двухвальцевые, двухосные с задним ведущим вальцем и с ручным управлением.

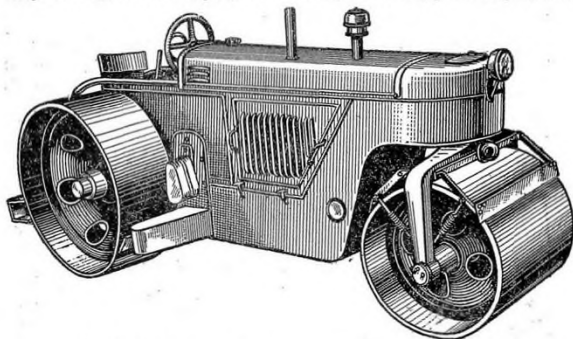
2. Средние весом 5 т Д-83А (фиг. 188 и 189) трехвальные, двухосные с двумя задними ведущими вальцами и с ручным управлением.



Фиг. 187. Кинематическая схема катка Д-214:

1 — двигатель; 2 — коробка перемены передач; 3 — вал реверса; 4 — бортовая передача; 5 — ось ведущего вальца.

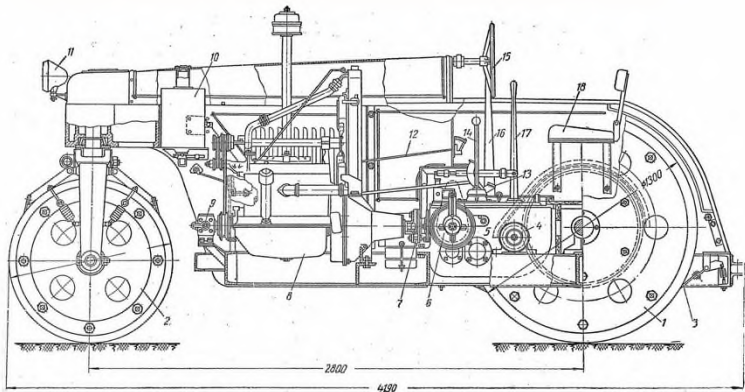
3. Тяжелые весом 10 т Д-211 (фиг. 190) трехвальные, двухосные с двумя задними ведущими вальцами и с ручным управлением.



Фиг. 188. Моторный трехвальный каток Д-83А.

4. Тяжелые весом 9—12 т Д-178А двухвальные, двухосные с одним задним ведущим вальцем, с гидравлическим управлением.

5. Сверхтяжелые весом 12—15 т Д-178Б (фиг. 191а, 191б и 192) трехвальные, трехосные с одним задним ведущим вальцем с гидравлическим управлением.

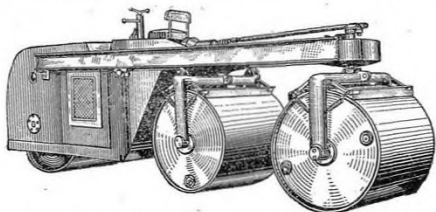


Фиг. 189. Моторный трехвальный каток Д-83А:

1 — задние ведущие вальцы; 2 — передний ведомый валец; 3 — скребки; 4 — бортовая передача; 5 — коробка перемены передач; 6 — реверс; 7 — соединительная муфта; 8 — двигатель; 9 — заводной механизм; 10 — топливный бак; 11 — фара; 12 — тяга дроссельной заслонки; 13 — педаль муфты сцепления двигателя; 14 — рычаг коробки перемены передач; 15 — штурвал рулевого управления; 16 — рычаг тормоза; 17 — рычаг реверсивного механизма; 18 — сиденье моториста.

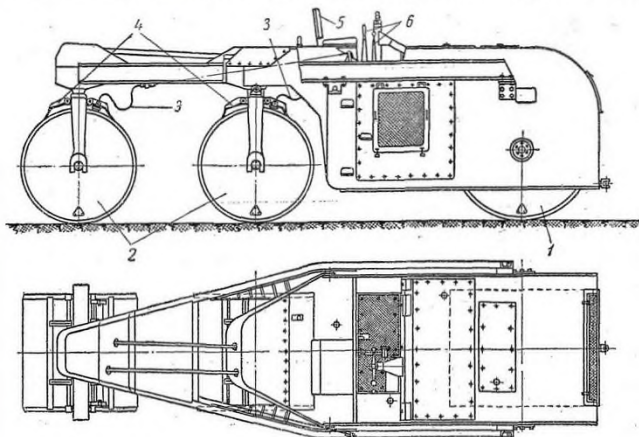
Все катки, за исключением катка Д-214, на котором установлен дизельный двигатель, имеют бензиновые двигатели.

Вальцы катков Д-65, Д-83А и Д-211—разборной конструкции, а катков Д-214, Д-178А и Д-178Б — полые сварной конструкции.



Фиг. 191а. Моторный каток трехвальный трехосный Д-178Б.

В первом случае валец состоит из литого в кокиль чугуна обода и стального литого диска со ступицей, соединенных между собой болтами. Во втором случае стальной обод, диск из листовой стали



Фиг. 191б. Моторный каток трехвальный трехосный Д-178Б:

1 — задний ведущий валец; 2 — передние ведомые вальцы; 3 — приспособление для смазывания вальцев; 4 — скребки; 5 — сиденье моториста; 6 — механизмы управления.

и литая из стали ступица свариваются между собой, образуя полый цилиндрический барабан, в который через соответствующий люк в диске наливается вода для увеличения веса катка.

У катка Д-214 передние вальцы заполняются водой и песком, а задние только песком.



При обработке поверхности всех вальцов снимаются фаски на кромках, во избежание образования борозд на укатываемой поверхности асфальтобетона.

Все вальцы оборудованы скребками для очистки поверхности от прилипающего укатываемого материала.

Трансмиссия катков состоит из муфты сцепления двигателя, компенсационной муфты, реверсивного механизма, коробки перемены передач и бортовой шестеренчатой передачи.

Трансмиссии катков Д-178А и Д-178Б (фиг. 192) полностью между собой унифицированы, также унифицированы между собой трансмиссии у катков Д-83А и Д-211 (фиг. 193).

На всех катках, за исключением катка Д-65, установлена двухдисковая муфта сцепления. В катке Д-65 (фиг. 194 и 195) установлена однодисковая муфта сцепления, применявшаяся также ранее в катках Д-83, Д-86 и Д-176, в настоящее время замененных модернизированными катками Д-83А и Д-211.

Механизмы управления на всех катках почти одинаковы.

Рулевое управление всех катков, за исключением катков Д-178А и Д-178Б — ручное; у катков Д-178А и Д-178Б — гидравлическое.

На всех катках начали устанавливаться приспособления для смазывания поверхности вальцов при укатке асфальтобетонных покрытий.

Каток Д-214 оборудован в задней части ящиком для загрузки песком с целью увеличения его веса.

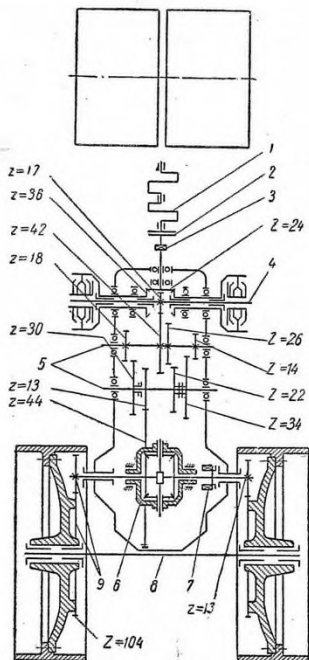
Техническая характеристика моторных катков

Показатели	Д-65	Д-214	Д-83А	Д-211	Д-178А	Д-178Б
Вес катка без догрузки балластом в т . . . . .	2	3,5	5	10	9	12
Вес катка с догрузкой водой в т . . . . .	—	5,5	—	—	12	15
Удельное давление в кг/пог. см:						
переднего вальца без догрузки . . . . .	10—12	13	18	32	26,9	23
с догрузкой водой . . . . .	—	19	—	—	34,6	46
задних вальцов катка без догрузки . . . . .	10—12	19	34	68	45	42
то же с догрузкой водой . . . . .	—	28	—	—	57	55
среднего вальца катка без догрузки . . . . .	—	—	—	—	—	28
то же с догрузкой водой . . . . .	—	—	—	—	—	38
Ширина вальцов в мм:						
передних . . . . .	850	900	900	1000	1300	1300
задних . . . . .	850	1200	2×500	2×500	1300	1300
средних . . . . .	—	—	—	—	—	1300
Диаметр вальцов в мм:						
передних . . . . .	800	900	900	1000	1300	1300
задних . . . . .	800	1200	1300	1600	1600	1600
средних . . . . .	—	—	—	—	—	1300

Показатели	Д-65	Д-214	Д-83А	Д-211	Д-178А	Д-178Б
Скорости движения катка вперед и назад в км/час:						
1-я . . . . .	1	1,55	2,15	1,8	3,5	3,5
2-я . . . . .	1,65	2,45	3,10	2,19	7	7
3-я . . . . .	3	3,90	6,20	4	—	—
4-я . . . . .	—	4,70	—	—	—	—
Ширина укатываемой полосы в мм . . . . .						
	850	1200	1660	1800	1300	1300
Средний радиус поворота в мм . . . . .						
	2,450	3475	3250	4975	4500	7000
База катка в мм . . . . .						
	2050	2300	2800	3110	3300	5300
Дорожный просвет в мм . . . . .						
	200	300	312	480	300	350
Габаритные размеры в мм:						
длина . . . . .	3000	3950	4200	4770	4800	6650
ширина . . . . .	1000	1420	1700	1820	1800	1800
высота . . . . .	1250	1470	1870	2500	2500	2500
Двигатель:						
марка . . . . .	Л-6/2	Т-62	ГАЗ МК	У-5 МА	У-5 МА	У-5 МА
мощность в л. с. . . . .	6	13	30	40	40	40
род топлива . . . . .	Бензин	Соляровое масло		Бензин		

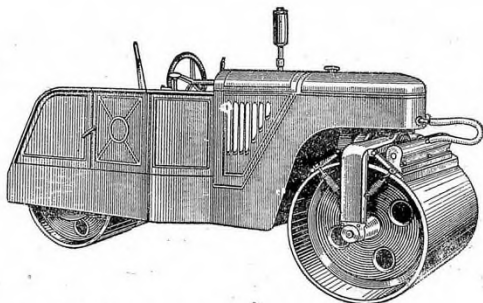
### Эксплуатационные данные

Количество обслуживающего персонала:						
моторист 6-го разряда . . .	1	1	1	1	1	1
Производительность в смену в м <sup>2</sup> . . . . .						
	1000— 2000	1000— 2500	1000— 3000	2000— 4000	2000— 4000	3000— 5000
Расход горючего в л. с.-ч . . .						
	335	210	300	300	300	300
Емкость топливного бака в л. . .						
	8	15	50	60	120	120
Емкость системы охлаждения в л. . . . .						
	7	30	15	28	28	28
Емкость бака для смачивающей жидкости в л. . . . .						
	20	30	80	80	160	160



Фиг. 193. Кинематическая схема моторных трехвальных катков Д-83А и Д-211:

1 — двигатель; 2 — муфта сцепления; 3 — компенсационная муфта; 4 — вал реверса; 5 — коробка перемены передач; 6 — дифференциал; 7 — механизм блокировки; 8 — ось ведущих валцев; 9 — бортовая передача.



Фиг. 194. Моторный каток двухвальный, двухосный Д-65.