

система смазки двигателя (с филь- трами) . . . . .	8,5
картер коробки передач . . . . .	7,0
картер ведущего моста . . . . .	3,5
картер рулевого механизма . . . . .	0,5
амортизаторы . . . . .	Два передних по 0,30
гидравлический привод тормозов	0,6
Вес агрегатов, кг:	
двигатель без оборудования . . . . .	380
двигатель с оборудованием и сцеп- лением . . . . .	410
коробка передач . . . . .	110
карданный вал . . . . .	22
передний мост . . . . .	176
задний мост . . . . .	516
рама . . . . .	315
кузов . . . . .	450
кабина . . . . .	235
колесо в сборе с шиной . . . . .	93

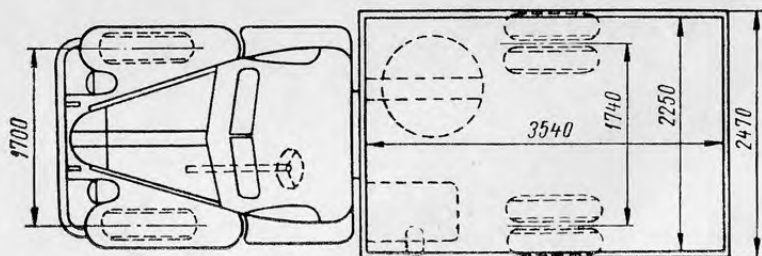
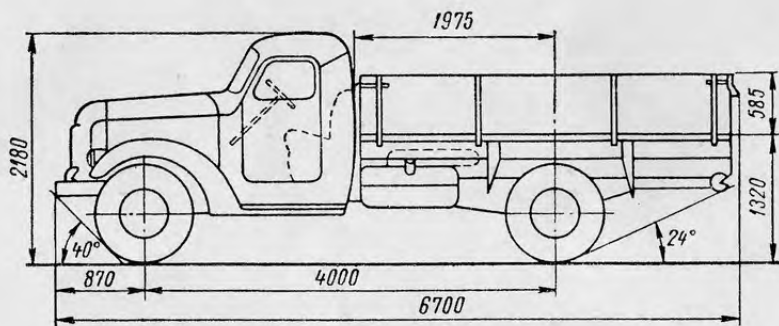
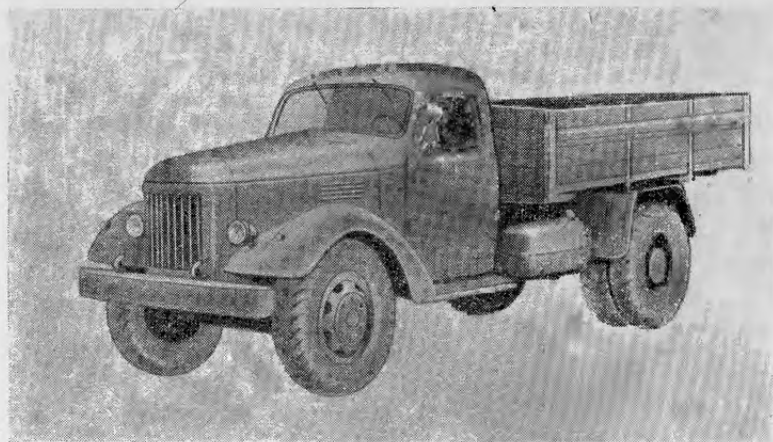
### Автомобиль ЗИЛ-164 (4×2)

Грузовой автомобиль выпускался Московским автомобильным заводом им. И. А. Лихачева с 1957 по 1961 г.

Кузов — деревянная платформа с тремя откидными бортами.

Кабина — трехместная, цельнометаллическая.

Грузоподъемность, кг . . . . .	4000
Общий вес буксируемого прицепа, кг . . . . .	6400
Собственный вес в снаряженном состоя- нии, кг . . . . .	4100
Полный вес, кг . . . . .	8325
Распределение веса по осям, кг:	
на переднюю ось без нагрузки . . . . .	1870
» » » с полной на- грузкой . . . . .	2160
на заднюю ось без нагрузки . . . . .	2230
» » » с полной нагруз- кой . . . . .	6165
Дорожные просветы, мм:	
под передней осью . . . . .	325
под задней осью . . . . .	265
Радиус поворота, м:	
по колее внешнего переднего колеса наружный габаритный . . . . .	8,0
	8,5
Максимальная скорость (с ограничите- лем), км/ч . . . . .	75
Контрольный расход топлива при ско- рости 30—40 км/ч, л/100 км . . . . .	27,0
Модель, тип двигателя и число цилиндров	ЗИЛ-164, карбюратор- ный, четырехтактный, шестицилиндровый, ниж- неклапанный
Диаметр цилиндра, мм . . . . .	101,6
Ход поршня, мм . . . . .	114,3



Рабочий объем (литраж), л . . . . .	5,55
Степень сжатия . . . . .	6,2 (головка цилиндров алюминиевая)
Порядок работы цилиндров . . . . .	1—5—3—6—2—4
Максимальная мощность (с ограничителем), л. с. . . . .	97
Число оборотов коленчатого вала при максимальной мощности, об/мин . . . . .	2600
Максимальный крутящий момент, кг·м . . . . .	33,0
Число оборотов коленчатого вала при максимальном крутящем моменте, об/мин . . . . .	1100—1400
Карбюратор . . . . .	K-82
Электрооборудование, в . . . . .	12
Аккумуляторная батарея . . . . .	ЗСТ84; 2 шт.
Генератор . . . . .	G15-Б; 18 а; 225 вт
Реле-регулятор . . . . .	РР20 или РР12В
Стартер . . . . .	СТ15Б; 1,8 л. с.
Прерыватель-распределитель . . . . .	P21-A
Свечи . . . . .	A16У
Сцепление . . . . .	Двухдисковое, сухое
Коробка передач . . . . .	Пятиступенчатая
Передаточные числа: коробки передач . . . . .	I—6,24; II—3,32; III—1,90; IV—1,00; V—0,81; задний ход — 6,70
главной передачи . . . . .	7,63 (число зубьев — коническая пара 25 и 11, цилиндрическая пара 47 и 14)
Размер шин . . . . .	9,00—20 или 260—20
Число колес . . . . .	6+1
Давление воздуха в шинах, кг/см <sup>2</sup> : передних . . . . .	3,5 3,5
задних . . . . .	4,25 4,5
Тормоза: ножной . . . . .	Колодочный, на все колеса с пневматическим приводом
ручной . . . . .	Дисковый, на трансмиссию с механическим приводом
Рулевой механизм . . . . .	Глобоидальный червяк и двухребневый ролик, передаточное число 23,5
Подвеска: передняя . . . . .	На двух продольных полуэллиптических рессорах, амортизаторы гидравлические двустороннего действия
задняя . . . . .	На двух продольных полуэллиптических рессорах с дополнительными рессорами

## Заправочные объемы, л:

топливный бак . . . . .	150
система охлаждения двигателя . . . . .	21,0
система смазки двигателя (с фильтрами) . . . . .	8,5
картер коробки передач . . . . .	6,0
картер ведущего моста . . . . .	4,5
амортизаторы . . . . .	Два передних, по 0,35 каждый
картер рулевого механизма . . . . .	1,0
воздушный фильтр . . . . .	0,7

## Вес агрегатов, кг:

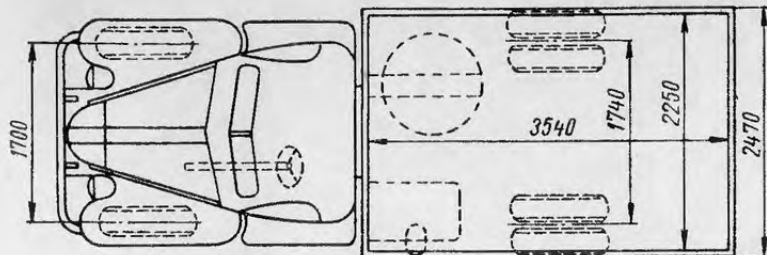
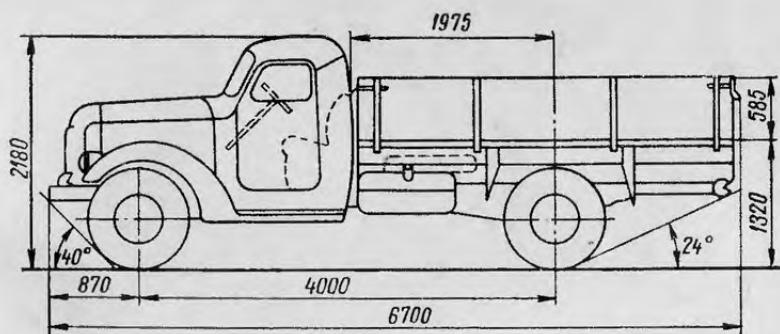
двигатель без оборудования . . . . .	380
двигатель с оборудованием и сцеплением . . . . .	453
коробка передач . . . . .	107
карданный вал . . . . .	38
передний мост . . . . .	258
задний мост . . . . .	370
рама . . . . .	352
кузов . . . . .	523
кабина . . . . .	210
колесо в сборе с шиной . . . . .	95

## Автомобиль ЗИЛ-164А (4×2)

Грузовой автомобиль выпускается Московским автомобильным заводом им. И. А. Лихачева с 1961 г.

Автомобиль ЗИЛ-164А отличается от автомобиля ЗИЛ-164 трансмиссией, новым тормозным краном, телескопическими амортизаторами передней подвески автомобиля.

Грузоподъемность, кг . . . . .	4000
Общий вес буксируемого прицепа, кг . . . . .	6400
Собственный вес в снаряженном состоянии, кг . . . . .	4100
Полный вес, кг . . . . .	8325
Распределение веса по осям, кг:	
на переднюю ось без нагрузки . . . . .	1870
»   »   » с полной нагрузкой . . . . .	2160
на заднюю ось без нагрузки . . . . .	2230
»   »   » с полной нагрузкой . . . . .	6165
Дорожные просветы, мм:	
под передней осью . . . . .	325
под задней осью . . . . .	265
Радиус поворота, м:	
по колею внешнего переднего колеса . . . . .	8,0
наружный габаритный . . . . .	8,5
Максимальная скорость (с ограничителем), км/ч . . . . .	70



Контрольный расход топлива при скорости 30—40 км/ч, л/100 км . . . . .	27
Модель, тип двигателя и число цилиндров . . . . .	ЗИЛ-164А, карбюраторный, четырехтактный, шестцилиндровый, шпильно-клапанный
Максимальная мощность, л. с. . . . .	100
Число оборотов коленчатого вала при максимальной мощности, об/мин . . . . .	2800
Карбюратор . . . . .	К-82М
Электрооборудование, в. . . . .	12
Аккумуляторная батарея . . . . .	ЗСТ84ПД или ЗСТ84ПДС; 2 шт.
Генератор . . . . .	Г12-В; 18 а; 225 вт
Реле-регулятор . . . . .	РР24-Г
Стартер . . . . .	СТ15Б; 1,8 л. с.
Прерыватель-распределитель . . . . .	Р21-А
Свечи зажигания . . . . .	А16У
Сцепление . . . . .	Однодисковое, сухое
Коробка передач . . . . .	Пятиступенчатая с синхронизаторами для включения второй, третьей, четвертой и пятой передач
Передаточные числа: коробки передач . . . . .	I—7,44; II—4,1; III—2,29; IV—1,47; V—1,00; задний ход—7,09
главной передачи . . . . .	6,45
Тормоза: ножной . . . . .	Колодочный, на все колеса с пневматическим приводом
ручной . . . . .	Барабанный, на трансмиссию с механическим приводом
Рулевой механизм . . . . .	Глобоидальный червяк и трехгребневый ролик; передаточное число 23,5
Подвеска: передняя . . . . .	На двух продольных полуэллиптических рессорах, амортизаторы гидравлические, телескопические двустороннего действия
задняя . . . . .	На двух продольных полуэллиптических рессорах с дополнительными рессорами
Заправочные объемы, л: картер коробки передач . . . . .	5,1
амортизаторы . . . . .	Два передних по 0,355 каждый
воздушный фильтр . . . . .	0,8

Вес агрегатов, кг:	
коробка передач . . . . .	93
карданный вал . . . . .	32

Остальные данные см. «Автомобиль ЗИЛ-164» (стр. 27)

### Автомобиль ЗИЛ-166В (4×2)

Грузовой газобаллонный автомобиль для работы на сжиженном газе выпускается Московским автомобильным заводом им. И. А. Лихачева на базе автомобиля ЗИЛ-164А и отличается от него наличием установки для работы двигателя на сжиженном газе.

Автомобиль может работать также и на бензине.

С 1953 по 1957 г. выпускался газобаллонный автомобиль ЗИЛ-156А (на базе автомобиля ЗИЛ-150), а с 1957 по 1961 г. — газобаллонный автомобиль ЗИЛ-166А (на базе автомобиля ЗИЛ-164).

Грузоподъемность, кг . . . . .	4000
Общий вес буксируемого прицепа, кг	6400
Собственный вес в снаряженном состоянии, кг . . . . .	4380
Полный вес, кг . . . . .	8525
Распределение веса по осям, кг:	
на переднюю ось без нагрузки	1900
» » » с полной нагрузкой . . . . .	2600
на заднюю ось без нагрузки . . . . .	2480
» » » с полной нагрузкой . . . . .	5925
Дорожные просветы, мм:	
под передней осью . . . . .	325
под задней осью . . . . .	265
Радиус поворота, м:	
по колею внешнего переднего колеса . . . . .	8,0
наружный габаритный . . . . .	8,5
Максимальная скорость (с ограничителем), км/ч . . . . .	70
Модель, тип двигателя и число цилиндров . . . . .	

ЗИЛ-166В, четырехтактный, шестицилиндровый, нижнеклапанный, с карбюратором-смесителем, приспособленным для работы на сжиженном газе и бензине

Максимальная мощность без ограничителя, л. с. . . . .	
на сжиженном газе . . . . .	90
на бензине . . . . .	100
Число оборотов коленчатого вала при максимальной мощности, об/мин . . . . .	2800
Максимальная мощность с ограничителем, л. с.:	
на сжиженном газе . . . . .	87
на бензине . . . . .	97