

Время разгрузки, мин	30
Диаметр разгрузочного люка, мм	400
Полезный объем цистерны, м ³	12,2
Внутренний диаметр цистерны, мм	1600
Диаметр разгрузочного рукава, мм	100
Компрессор:	
тип	ротационный компрессор-вакуум-насос
производительность, м ³ /мин	6
рабочее давление, кгс/см ²	1,5
частота вращения, об/мин	1500
Габаритные размеры, мм:	
длина	10 750
ширина	2480
высота	3450
Масса автоцементовоза (без груза), т	11,77

ИЗГОТОВИТЕЛЬ — Красногорский завод цементного машиностроения.

АВТОЦЕМЕНТОВОЗ ТЦ-2А (С-652А) ГРУЗОПОДЪЕМНОСТЬЮ 22 Т

Автоцементовоз (рис. 1) предназначен для транспортирования бестарного цемента с цементных заводов и базовых складов (цементных элеваторов) на приобъектные склады и разгрузки его в эти склады аэропневматическим способом. В автоцементовозе

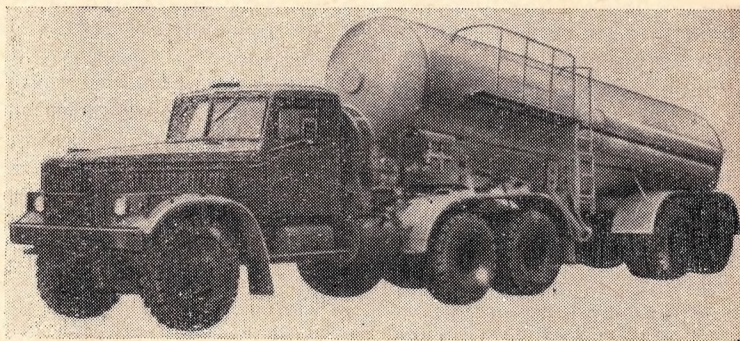


Рис. 1. Автоцементовоз ТЦ-2А (С-652А)

можно также перевозить алебастр, заполнители асфальтобетона, инертную пыль для шахт, фосфорную и известковую муку и другие материалы, близкие по физическим свойствам к цементу.

Автоцементовоз состоит из тягача КраЗ-258 и цистерны-полуприцепа (рис. 2).

Тягач снабжен седельно-сцепным устройством и выводами к пневмооборудованию цистерны-полуприцепа. На тягаче установлен компрессор с приводом от двигателя тягача. Цистерна-полуприцеп несущей безрамной конструкции опирается передней частью на седельное сцепное устройство тягача и задней — на ходовую тележку от полуприцепа ЧМЗАП-5523. Цистерна цилиндрической формы с эллиптическими днищами наклонена в сторону разгрузки на $6^{\circ}30'$.

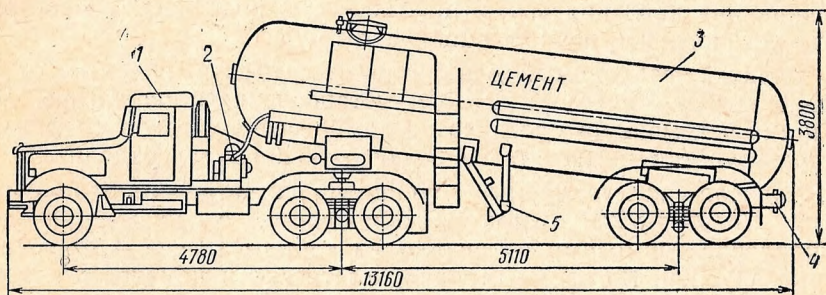


Рис. 2. Конструктивная схема автоцементовоза:

1 — седельный тягач; 2 — компрессор; 3 — цистерна-полуприцеп; 4 — разгрузочное устройство; 5 — опорная стойка

В верхней части цистерны имеются два загрузочных люка, предназначенные также для внутреннего осмотра цистерны. Внутри цистерны (рис. 3) установлены два аэрожелоба, служащие для аэрации и перемещения цемента к разгрузочному устройству. Это

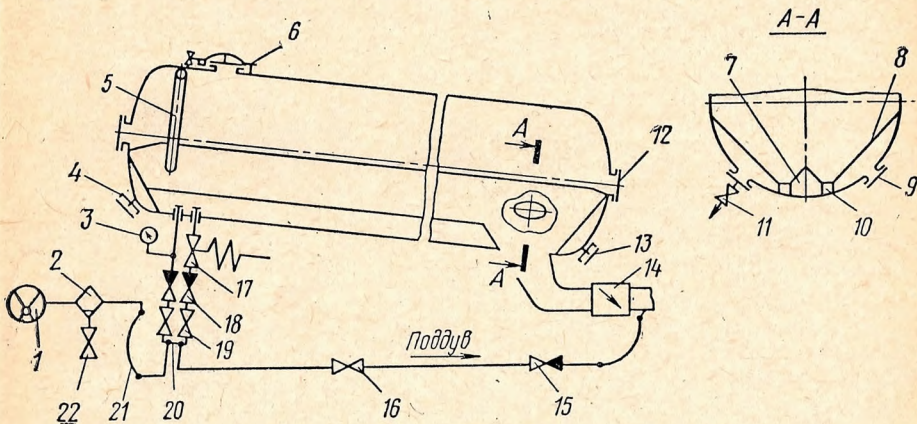


Рис. 3. Схема цистерны автоцементовоза:

1 — компрессор; 2 — влагомаслоотделитель; 3 — манометр; 4 — штуцер; 5 — уравнивательная труба; 6 — загрузочный люк с сигнально-предохранительным устройством; 7 — разделитель; 8 — откос; 9 — боковой люк; 10 — аэролоток; 11 — кран сброса воздуха; 12 — монтажный люк; 13 — штуцер; 14 — разгрузочное устройство; 15 — обратный клапан поддува; 16 — вентиль поддува; 17 — предохранительный клапан; 18 — обратный клапан; 19 — муфтовый кран; 20 — коллектор; 21 — рукав подачи воздуха в цистерну; 22 — сливной кран

устройство крепится с наружной стороны цистерны в ее пижней задней части и состоит из разгрузочного патрубка, патрубка с отводом для дополнительной подачи воздуха и шарового накопника для присоединения разгрузочного рукава с быстродействующими замками.

Для стекания цемента на аэрожелоба внутри цистерны вдоль всей ее длины приварены под углом 50° к горизонту откосы, выполненные из листовой стали и опирающиеся на ребра. Для выравнивания давления внутри цистерны и в подоткосном пространстве установлена уравнивающая труба.

Воздух, необходимый для разгрузки цемента, подается от ротационного компрессора РК-6/1, установленного на тягаче. Для очистки всасываемого воздуха на компрессоре установлен фильтр, а для очистки нагнетаемого воздуха — влагомаслоотделитель.

Ходовая часть цистерны-полуприцепа заимствована от полуприцепа ЧМЗАП-5523. Тормоза колодочные, с пневмоприводом; управление тормозами от педали из кабины тягача. Стояночный тормоз ручной. Во время стоянки без тягача и цемента цистерна-полуприцеп опирается на две опорные стойки, которые поднимаются в транспортное положение лебедками; лебедки служат также для поднятия в транспортное положение запасных колес.

ТЕХНИЧЕСКАЯ ХАРАКТЕРИСТИКА

Грузоподъемность, т	22
Полезная емкость цистерны, м ³	21
Время разгрузки, мин	45
Дальность подачи, м:	
по горизонтали	50
в том числе по вертикали	25
Компрессор:	
тип	РК-6/1
производительность, м ³ /мин	6
Рабочее давление в цистерне, кгс/см ²	1,5
Диаметр загрузочного люка, мм	400
Количество загрузочных люков	2
Разгрузочный рукав:	
количество	2
диаметр, мм	100
длина, м	4,2
Габаритные размеры, мм:	
длина	13 200
ширина	2630
высота	3800
Масса, кг:	
без груза	7050
с грузом	17 600

ИЗГОТОВИТЕЛЬ — славянский завод строительных машин
им. XXV съезда КПСС.