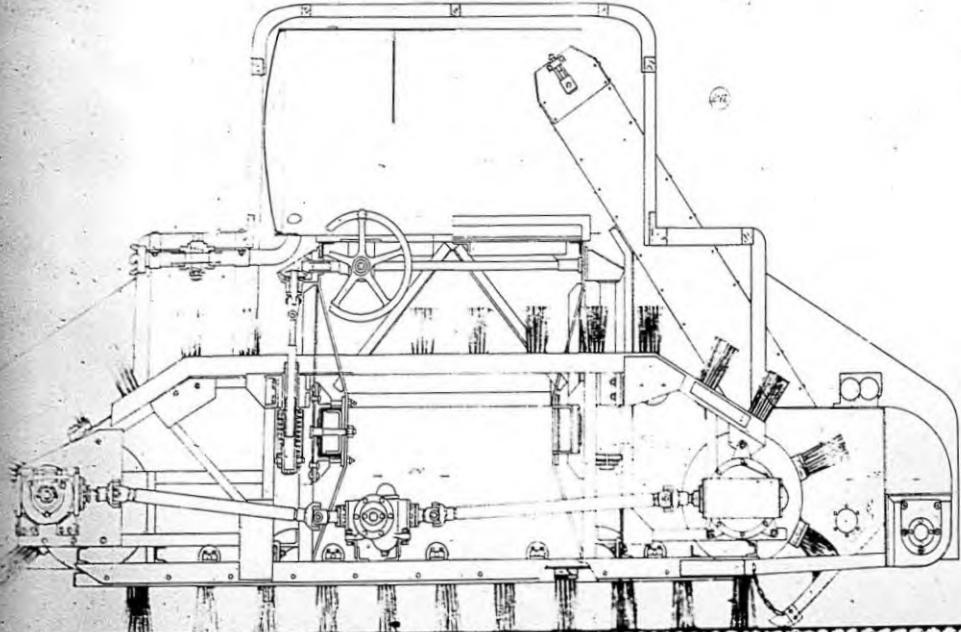


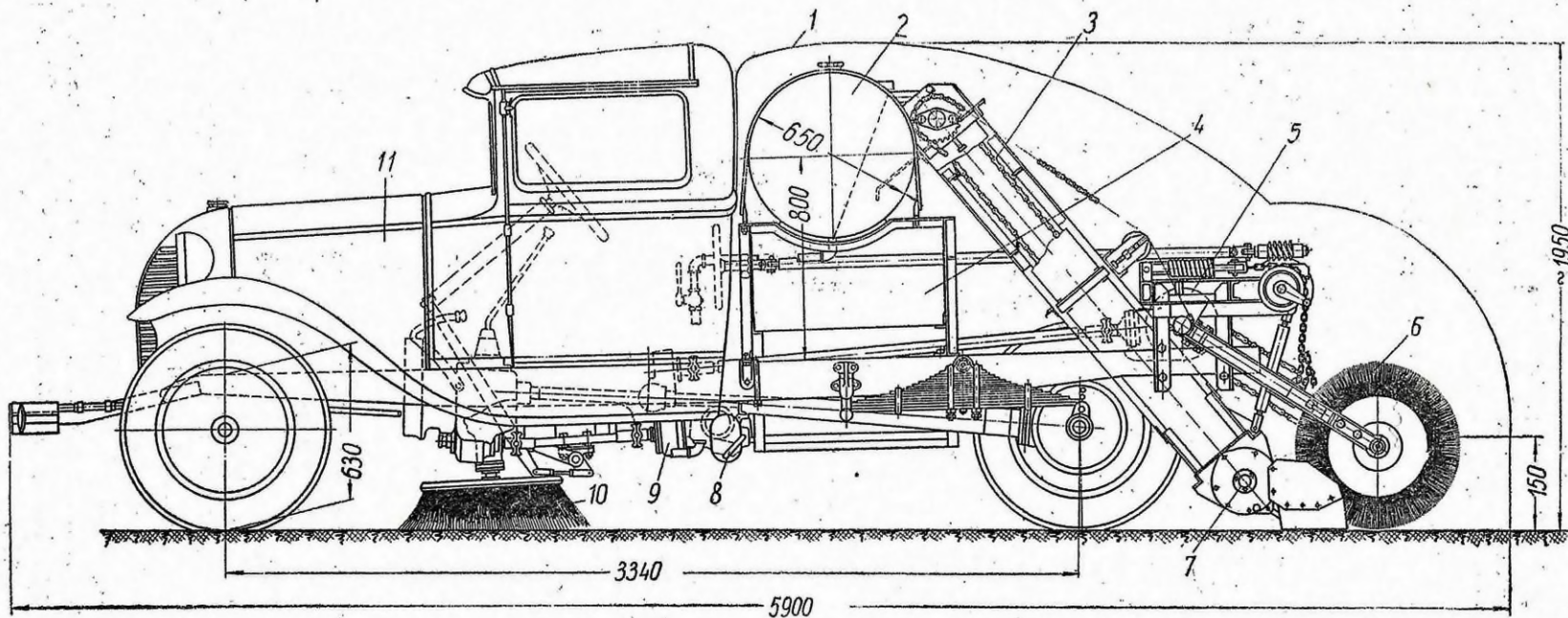
	NATIONAL BUREAU OF STANDARDS Gaithersburg, Md. 20899	DATE: _____ DRAWN BY: _____ CHECKED BY: _____ TITLE: _____
	11-11-1980 11-11-1980 11-11-1980 11-11-1980	11-11-1980 11-11-1980 11-11-1980 11-11-1980

11-11-1980
 11-11-1980
 11-11-1980
 11-11-1980



29	2145	Head
28	2174	Flyw.
27	2081	Spine
26		Frame
25	2188	Frame
24	2184	Frame
23	2184	Frame
22	2177	Head
21	2174	Spine
20	2170	Spine
19	2166	Spine
18	2162	Head
17	2157	Head
16	2177	Spine
15	2162	Head
14	2143	Spine
13	2140	Spine
12	2140	Spine
11	2140	Spine
10	2139	Head
9	2134	Head
8	2128	Head
7	2128	Head
6	2125	Head
5	2120	Head
4	2114	Head
3	2114	Head
2	2110	Head
1	2106	Head

KM



Фиг. 284. Подметально-уборочная машина ПУ-7:

1 — обшивка кузова; 2 — водяной бак; 3 — скребковый транспортер; 4 — бункер для смета; 5 — главный редуктор; 6 — щетка задняя; 7 — шнековый питатель; 8 — водяной насос; 9 — распределительный редуктор; 10 — щетка боковая; 11 — шасси автомобиля ГАЗ-ММ.

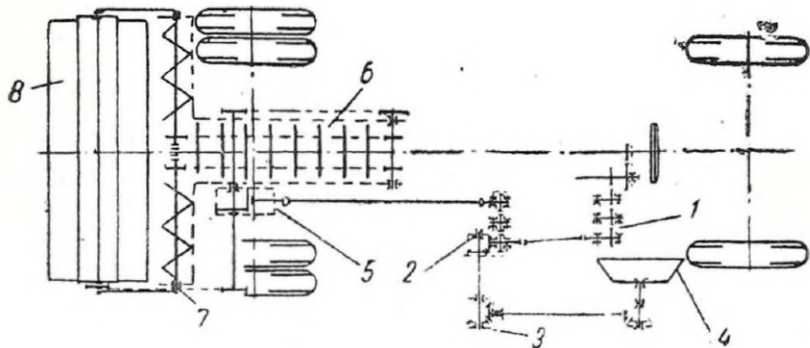


Рис. 313. Подметально-уборочная машина ПУ-7 (кинематическая схема):

1 — коробка отбора мощности, 2 — раздаточная коробка, 3 — редуктор привода лотковой щетки, 4 — лотковая щетка, 5 — редуктор привода конвейера, шнека и щетки, 6 — конвейер, 7 — шнек, 8 — щетка