

СВОДНАЯ ВЕДОМОСТЬ МОДЕЛЕЙ АВТОМОБИЛЕЙ КАМАЗ (по состоянию на апрель 2008 г.)

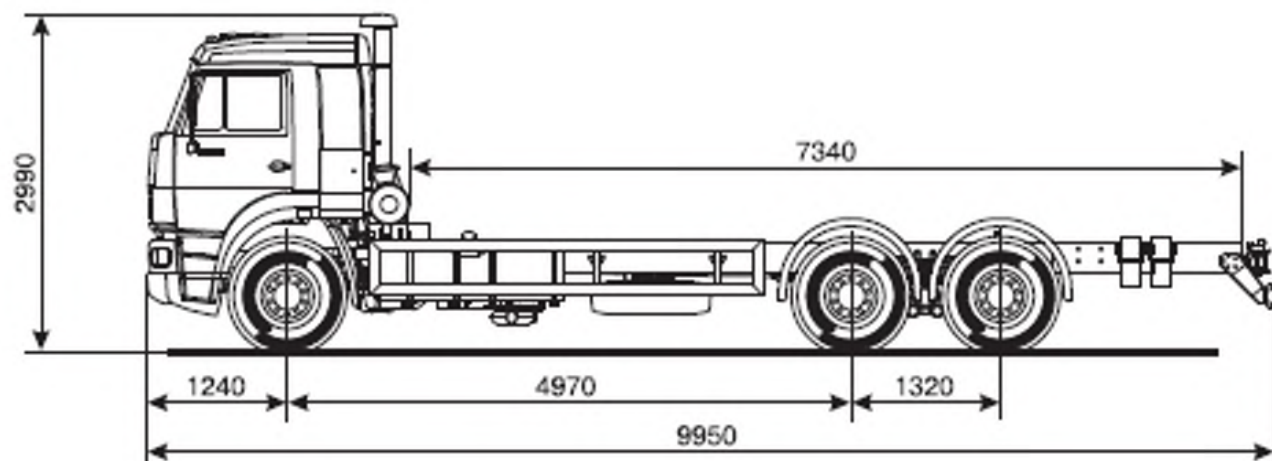
Изображение автомобиля	Тип авто-мобили	Модель	Колесная формула	Грузоподъемность (нагрузка на седло), кг	Допустимая полная масса автомобиля, кг	Тип кабины	Двигатель	Число пере-дач КП	База, мм	Длина, мм
	шасси	4308-НЗ	4x2	6900	11900	К или Д	CUMMINS	6	4200	7250
		4308-АЗ	4x2	6830	11900	К или Д	CUMMINS	6	4800	8300
		43114	6x6	7600	15420	К или Д	740.31-240	10	3340	7630
		43118	6x6	12000	20900	К или Д	740.30-260	10	3690	8535
		43253	4x2	9300	15500	К	CUMMINS	6	4200	7485
		43255	4x2	8700	14300	К	CUMMINS	6	3500	6035
		4326	4x4	5230	12600	К или Д	740.31-240	10	4200	7625
		53228	6x6	16070	24500	К или Д	740.31-240	10	3690	8300
		53605	4x2	10200 (*13200)	17500 (*20500)	К	740.62-280	10	3950	6630
		65111	6x6	16500	25200	К	740.62-280	10	3340	7060
		65111	6x6	16850	25200	К или Д	740.62-280	10	3690	7670
		65115	6x4	17350	22400 (*25200)	К или Д	740.62-280	10	3690	7200
		65115	6x4	17350	22400 (*25200)	К или Д	CUMMINS	10	3690	7200
		65117	6x4	15500	24000	Д	740.62-280	10	4970	9950
		6520-19	6x4	18150 (*23750)	27500 (*33100)	К	CUMMINS	16	3600	7430
		6520-60	6x4	18150 (*23750)	27500 (*33100)	К	740.60-360	16	3600	7350
		6520-61	6x4	18150 (*23750)	27500 (*33100)	К	740.61-320	16	3600	7350
		65201-63	6x4	19600 (*29600)	31000 (*41000)	К	740.63-400	16	4500	10900
65201	6x4	24000 (*30000)	35000 (*41000)	К	740.60-360	16	3000	8800		
6522	6x6	17150 (*22750)	27500 (*33100)	К	740.61-320	16	3600	7475		
65225	6x6	12100 (*22800)	22400 (*33100)	Д	740.60-360	16	3600	7230		
65225	6x6	12100 (*23000)	22400 (*33300)	Д	740.63-400	16	3600	7230		
6540	6x4	22000	31000	К	740.62-280	10	2080	7310		
	бортовые авто-мобили	4308-АЗ	4x2	5860	11900	К или Д	CUMMINS	6	4200	7440
		4308-НЗ	4x2	5860	11900	К	CUMMINS	6	4200	7440
		43114	6x6	6000	15350	К или Д	740.31-240	10	3340	7730
		43118	6x6	10000	20650	Д	740.30-260	10	3690	8635
		43253	4x2	7500	14590	К	CUMMINS	6	4200	7565
		4326	4x4	4000	12300	Д	740.31-240	10	4200	7730
		65117	6x4	14000	24000	Д	740.62-280	10	4970	10245
	седельные тягачи	44108	6x6	10000	32150	Д	740.30-260	10	3690	7355
		5460	4x2	8700 (*10500)	40000	Д	740.63-400	16	3950	6250
		6460	6x4	16500	62000	Д	740.63-400	16	3020	6580
		65116	6x4	15000	37850	Д	740.62-280	9	2840	6150
		65116	6x4	15000	37850	Д	740.62-280	10	2840	6150
		65225-22	6x6	22000	75300	Д	740.37-400	16	3600	7230
		65225	6x6	11000 (*17000)	38000 (*58300)	Д	740.60-360	16	3600	7230
65225	6x6	11000 (*22000)	38000 (*75300)	Д	740.63-400	16	3600	7230		
	самосвалы	43255	4x2	7000	14300	К	CUMMINS	6	3500	6090
		53605	4x2	7200 (*11000)	16500 (*20300)	К	740.62-280	6	3950	6650
		65111	6x6	14000	25200	К	740.62-280	10	3340	7400
		65115	6x4	14500	25200	К	CUMMINS	9	3190	6690
		65115	6x4	14500	25200	К	740.62-280	10	3190	6690
		6520-19	6x4	14400 (*20000)	27500 (*33100)	К	CUMMINS	16	3600	7800
		6520-60	6x4	14300 (*20000)	26800 (*32500)	К	740.60-360	16	3600	7710
		6520-60	6x4	14400 (*20000)	27500 (*33100)	К	740.60-360	16	3600	7800
		6520-61	6x4	14400 (*20000)	27500 (*33100)	К	740.61-320	16	3600	7800
		65201	6x4	19500 (*25500)	35000 (*41000)	К	740.60-360	16	3000	9010
		6522	6x6	13400 (*19000)	27500 (*33100)	К	740.61-320	16	3600	7800
		6522	6x6	13400 (*19000)	27500 (*33100)	К	740.61-320	16	3600	7800
		6540	6x4	18500	31000	К	740.62-280	10	2080	7720

- Исполнение кабины (зависит от комплектации):
К — короткая кабина, без спального места; Д — длинная кабина, со спальным местом.
- Для седельных тягачей в графе «Доп. полная масса а/м» указывается полная масса автопоезда.
- Значение весовых параметров при движении по дорогам, допускающим осевую нагрузку 130 кН.

Производитель оставляет за собой право изменять спецификации без предварительного уведомления, без ухудшения эксплуатационных характеристик автомобилей.

Настоящее издание является рекламным и не может рассматриваться как нормативный документ.

Фотографии являются не более чем иллюстрацией продукта. Они не гарантируют его внешний вид или комплектацию.



КАМАЗ-65117 (6x4)

Технические характеристики

Весовые параметры и нагрузки:

Снаряженная масса шасси, кг	8350
— нагрузка на переднюю ось, кг	4200
— нагрузка на заднюю тележку, кг	4150
Допустимая масса надстройки с грузом, кг	15500
Полная масса а/м, кг	24000
— нагрузка на переднюю ось, кг	6000
— нагрузка на заднюю тележку, кг	18000
Полная масса прицепа, кг	14000
Полная масса автопоезда, кг	38000

Двигатель:

Модель	740.62-280 (Евро-3)
Тип	дизельный с турбонадувом, с промежуточным охлаждением надувочного воздуха
Максимальная полезная мощность, кВт (л.с.)	206 (280)
при частоте вращения коленчатого вала, об/мин	1900
Максимальный полезный крутящий момент, Нм (кгс·м)	1177 (120)
при частоте вращения коленвала, об/мин	1300...1350
Расположение и число цилиндров	V-образное, 8
Рабочий объем, л	11,76
Диаметр цилиндра и ход поршня, мм	120/130
Степень сжатия	16,8

Система питания:

Вместимость топливного бака, л	500
--------------------------------------	-----

Электрооборудование:

Напряжение, В	24
Аккумуляторы, В/А·ч	2×12/190
Генератор, В/Вт	28/2000

Сцепление:

Тип	диафрагменное, однодисковое
Привод	гидравлический с пневмоусилителем

Главная передача:

Передаточное отношение*	4,98 или 5,43
-------------------------------	---------------

Тормоза:

Привод	пневматический
Размеры: диаметр барабана, мм	400
Ширина тормозных накладок, мм	140
Суммарная площадь тормозных накладок, см ²	6300

Коробка передач*:

Тип	механическая, 10- или 9-ступенчатая
Управление	механическое, дистанционное

Передаточные числа на передачах:

мод. КАМАЗ-154

1	2	3	4	5	3X
7,82	4,03	2,50	1,53	1,000	7,38
6,38	3,29	2,04	1,25	0,815	6,02

мод. ZF 9S1310

1	2	3	4	5	6	7	8	9	3X
9,48	6,58	4,68	3,48	2,62	1,89	1,35	1,00	0,75	8,97

Колеса и шины:

Тип колес	дисковые
Тип шин	пневматические, камерные
Размер обода	7,5-20 (190-508)
Размер шин	11,00 R20 (300 R508)

Кабина:

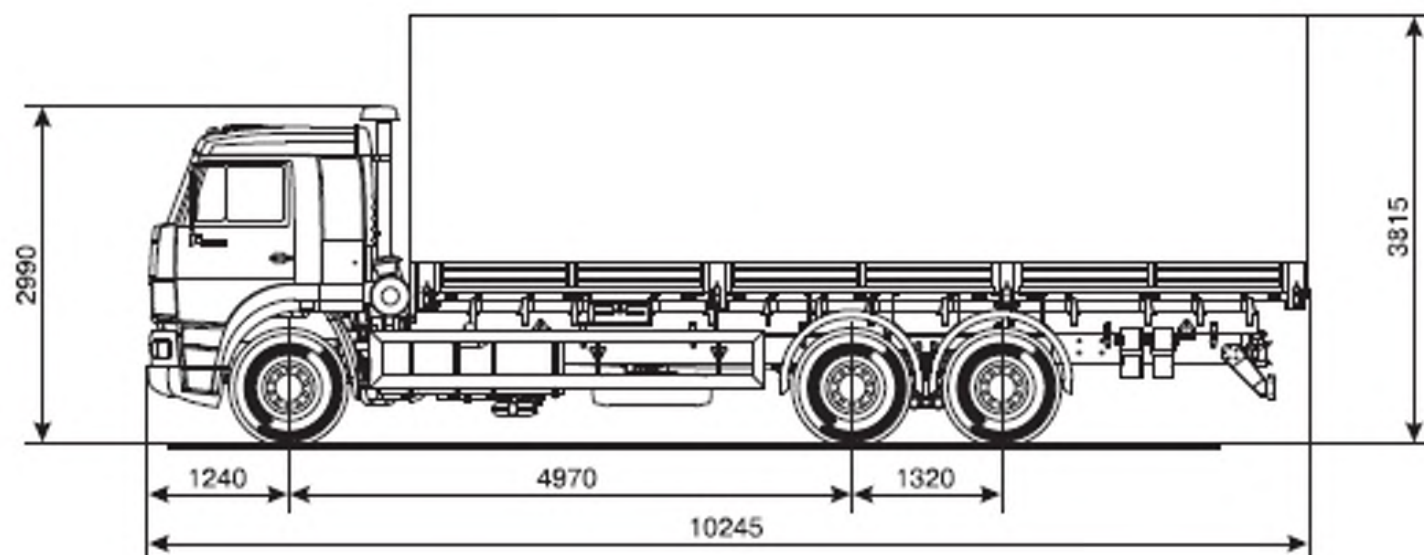
Тип	расположенная над двигателем, с высокой крышей
Исполнение	со спальным местом

Характеристика а/м полной массой 24000 кг:

Максимальная скорость, не менее, км/ч	100
Угол преодолеваемого подъема, не менее, %	25
Внешний габаритный радиус поворота, м	10,7

* В зависимости от комплектации.





КАМАЗ-65117 (6x4)

Технические характеристики

Весовые параметры и нагрузки:

Снаряженная масса а/м, кг	9850
— нагрузка на переднюю ось, кг	4400
— нагрузка на заднюю тележку, кг	5450
Грузоподъемность а/м, кг	14000
Полная масса а/м, кг	24000
— нагрузка на переднюю ось, кг	6000
— нагрузка на заднюю тележку, кг	18000
Полная масса прицепа, кг	14000
Полная масса автопоезда, кг	38000

Двигатель:

Модель	740.62-280 (Евро-3)
Тип	дизельный с турбонадувом, с промежуточным охлаждением наддувочного воздуха
Максимальная полезная мощность, кВт (л.с.)	206 (280)
при частоте вращения коленчатого вала, об/мин	1900
Максимальный полезный крутящий момент, Нм (кг·см)	1177 (120)
при частоте вращения коленвала, об/мин	1300
Расположение и число цилиндров	V-образное, 8
Рабочий объем, л	11,76
Диаметр цилиндра и ход поршня, мм	120/130
Степень сжатия	16,8

Система питания:

Вместимость топливного бака, л	500
--------------------------------	-----

Электрооборудование:

Напряжение, В	24
Аккумуляторы, В/А·ч	2×12/190
Генератор, В/Вт	28/2000

Сцепление:

Тип	диафрагменное, одnodисковое
Привод	гидравлический с пневмоусилителем

Коробка передач:

Тип	механическая десятиступенчатая					
Управление	механическое, дистанционное					
Передаточные числа на передачах:						
1	2	3	4	5	3X	
7,82	4,03	2,5	1,53	1,00	7,38	
6,38	3,29	2,04	1,25	0,815	6,02	

Главная передача:

Передаточное отношение	4,98
------------------------	------

Тормоза:

Привод	пневматический
Размеры: диаметр барабана, мм	400
Ширина тормозных накладок, мм	140
Суммарная площадь тормозных накладок, см ²	6300

Колеса и шины:

Тип колес	дисковые
Тип шин	пневматические, * камерные или бескамерные
Размер обода*	7,5-20 (190-508) или 8,25-22,5
Размер шин*	11,00 R20 (300 R508) или 11,00 R22,5 (бескамерные)

Кабина:

Тип	расположенная над двигателем, с высокой крышей
Исполнение	со спальным местом

Платформа:

Платформа	бортовая, с металлическими откидными бортами, в зависимости от комплектации оборудуется каркасом и тентом
Внутренние размеры, мм	7800×2470×730

Характеристика а/м полной массой 24000 кг:

Максимальная скорость, не менее, км/ч	90
Угол преодолеваемого подъема, не менее, %	25
Внешний габаритный радиус поворота, м	10,7

* В зависимости от комплектации.



KAMAZ