

Акционерное общество открытого типа  
Проектно-конструкторский и технологический  
институт промышленного строительства  
ПКТИпромстрой

# МАШИНЫ ДЛЯ ПРОИЗВОДСТВА ЗЕМЛЯНЫХ РАБОТ

ТЕХНИЧЕСКИЕ ХАРАКТЕРИСТИКИ  
ИЗДАНИЕ ВТОРОЕ, ПЕРЕРЕБОТАННОЕ И ДОПОЛНЕННОЕ

Главный инженер

А.И. Курочкин

Кандидат технических наук



Е.В. Кошкарев

© ПКТИпромстрой

МОСКВА - 1996

продолжение табл. 1.2

1	2	3	4	5	6	7	8
Усилие копания цилиндром ковша, кН	18	19	24	21,4	21,4	25,5	25,5
Усилие копания цилиндром рукояти, кН	8,5	9,4	11,5	13,8	13,8	17,3	17,3
Масса машины с ковшом шириной 508 мм, кг	1993	2374	2615	2800	2800	3617	3617

## 1.1.2. Экскаваторы ЭО - 2626 (рис. 1.4) и ЭО - 2627 (рис. 1.5)

Предназначены для механизации земляных работ в грунтах I-IV категорий и выполнения погрузочных работ в условиях умеренного климата при температуре окружающего воздуха от  $-40^{\circ}\text{C}$  до  $+40^{\circ}\text{C}$ . Для разработки мерзлого грунта выше IV категории необходимо предварительное рыхление.

Навеска рабочего оборудования производится на базовый трактор МТЗ-82Л или МТЗ-80.

Конструкция экскаваторов позволяет работать со следующими видами сменного рабочего оборудования: обратная лопата, прямая лопата, погрузочный ковш, грейфер вместимостью  $0,25\text{ м}^3$  или  $0,32\text{ м}^3$ , грейфер с вилами, грузоподъемное устройство, гидромолот ( клин, пика или трамбовочная плита ), боковая обратная лопата, узкий ковш, профильный ковш, зуб-рыхлитель, захват, решетчатый ковш и некоторые сельскохозяйственные орудия.

Принципиальное отличие модели ЭО - 2627 от модели ЭО - 2626 заключается в применении подвижной каретки 5, позволяющей перемещать экскавационное оборудование перпендикулярно продольной оси экскаватора.

Отличие модели ЭО-2626 от широко распространенной модели ЭО-2621 заключается в замене бульдозерного отвала, установленного впереди трактора, погрузочным ковшом, который может быть и челюстным.

Технические характеристики экскаваторов приводятся в таблице 1.3.

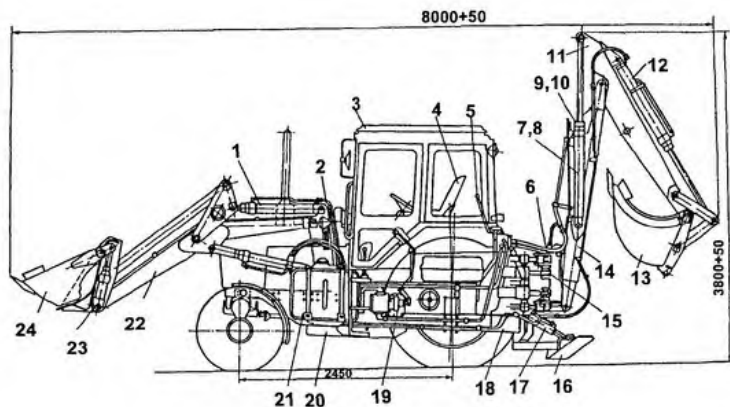


Рис 1.4. Общий вид экскаватора ЭО - 2626:

1,7, 8, 9, 10, 12, 15, 17, 23 - гидроцилиндры; 2 - гидро-разводка; 3 - доработка трактора; 4 - сиденье; 5 - управление; 6 - колонка; 11 - рукоять; 13 - ковш - обратная лопата; 14 - стрела; 16 - опорный башмак; 18 - рама; 19 - привод насоса; 20 - ящик с аккумуляторами; 21 - гидробак; 22 - стрела погрузчика; 24 - ковш.

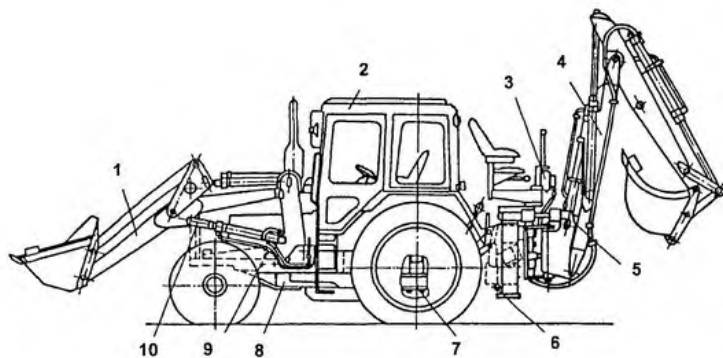


Рис. 1.5. Общий вид экскаватора ЭО-2627:

1 - погрузочное оборудование; 2 - базовый трактор МТЗ-82Л; 3 - гидропривод; 4 - экскаваторное оборудование; 5 - гидроцилиндр подъема и опускания стрелы экскаваторного оборудования; 6,8 - рамы экскаватора; 7,9 - болты; 10 - гидроцилиндр подъема и опускания ковша погрузчика.

Таблица 1.3

Параметры неполноповоротных ( навесных ) экскаваторов на тракторах МТЗ-80, МТЗ-82Л и МТЗ-50

ПОКАЗАТЕЛЬ	МАРКА		
	ЭО - 2626	ЭО - 2627	ЭО - 2621 В - 3
1	2	3	4
Мощность, кВт :			
двигателя	55	55	44
насосов	42,8	42,8	-
Рабочее давление в гидросистеме, МПа:			
экскавационного оборудования	14	14	14
погрузочного оборудования	20	14	14*
Скорость движения наибольшая, км/ч	33,4	33,4	19
Колея колес, мм:			
передних	1600	1600	1460
задних	1750	1750	1600
Обозначение шин колес:			
передних колес	16.00-20	16.00-20	16.00-20
задних колес	16.9R30	16.9R30	16.9R30
Давление в шинах, МПа	0,21	0,21	0,21
Преодолеваемый уклон твердого сухого пути, град	20	18	15
<b>ОБРАТНАЯ ЛОПАТА (рис. 1.6, а)</b>			
Вместимость ковша, м <sup>3</sup> :			
геометрическая	0,25	0,25	0,25

продолжение табл. 1.3

1	2	3	4
“с шапкой”	0,28	0,28	0,28
Наибольшие :			
радиус копания на уровне стояния (Rк), м	5,3	5,3	5,3
глубина копания (Hк), м	4,15	4,15	4,15
высота выгрузки в транспортное средство (Hв), м	3,2	3,2	3,5
усилие копания, кН	35	35	35
Длительность рабочего цикла, с	16	16	16
Наибольший угол поворота стрелы в плане, град	150	180	150
Размеры экскаватора в транспортном положении :			
длина, мм	8000	8570	7000
высота, мм	3800	3800	3800
ширина, мм	2500	2250	2500
Масса (эксплуатационная), кг	7400	7900	6100
ПРЯМАЯ ЛОПАТА (рис. 1.6, б)			
Вместимость ковша, м <sup>3</sup> :			
геометрическая	0,25	0,25	0,25
“с шапкой”	0,28	0,28	0,28
Наибольшие :			
радиус копания (Rк), м	5	5	5
высота выгрузки (Hв), м	2,5	2,5	2,5
усилие копания, кН	35	35	35
Длительность рабочего цикла, с	15	15	15

продолжение табл. 1.3

1	2	3	4
<b>ПОГРУЗОЧНЫЙ КОВШ (рис. 1.6,в)</b>			
Вместимость ковша, м <sup>3</sup>	0,5	0,5 - 0,7	0,5
Наибольшие :			
радиус копания (Rк), м	4,6	4,6	4,6
радиус выгрузки (Rв), м	3,25	3,25	3,25
высота выгрузки (Hв), м	2,5	2,5	2,5
Размеры ковша, мм :			
длина	1300	1300	1300
ширина	1200	1200	1200
высота	950	950	950
Масса ковша, кг	210	210	210
Скорость передвижения с груженым ковшом, км/ч	8,33	8,33	8,33
<b>ЖЕСТКИЙ ГРЕЙФЕР (рис. 1.6г)</b>			
Вместимость ковша, м <sup>3</sup>	0,25 или 0,32	0,25 или 0,32	0,25
Наибольшие :			
глубина копания (Hк), м	4	4	4
высота выгрузки (Hв), м	3	3	3
Грузоподъемность, кг	400	400	400
Размеры, мм :			
длина	2625	2625	--
ширина	1125	1125	--

продолжение табл. 1.3

1	2	3	4
высота	1490	1490	-
Масса, кг	600	600	-
<b>ГРУЗОПОДЪЕМНОЕ УСТРОЙСТВО (рис. 1.6, д)</b>			
Грузоподъемность, кг	500	500	500
Наибольшая высота подъема (Нп), м	5	5	5
Вылет, соответствующий Нп (Rп), м	4	4	4
Масса, кг	113	113	113
<b>ЗАХВАТ (рис. 1.6, е)</b>			
Грузоподъемность, кг	400	400	400
Наибольшая высота выгрузки (Нв), м	3	3	3
Наибольший радиус захвата на уровне стояния (Rз), м	4,6	4,6	4,6
Размеры, мм :			
длина	800	800	800
ширина	1200	1200	1200
высота	1200	1200	1200
Масса, кг	260	260	260

Примечание: \* - для бульдозерного оборудования

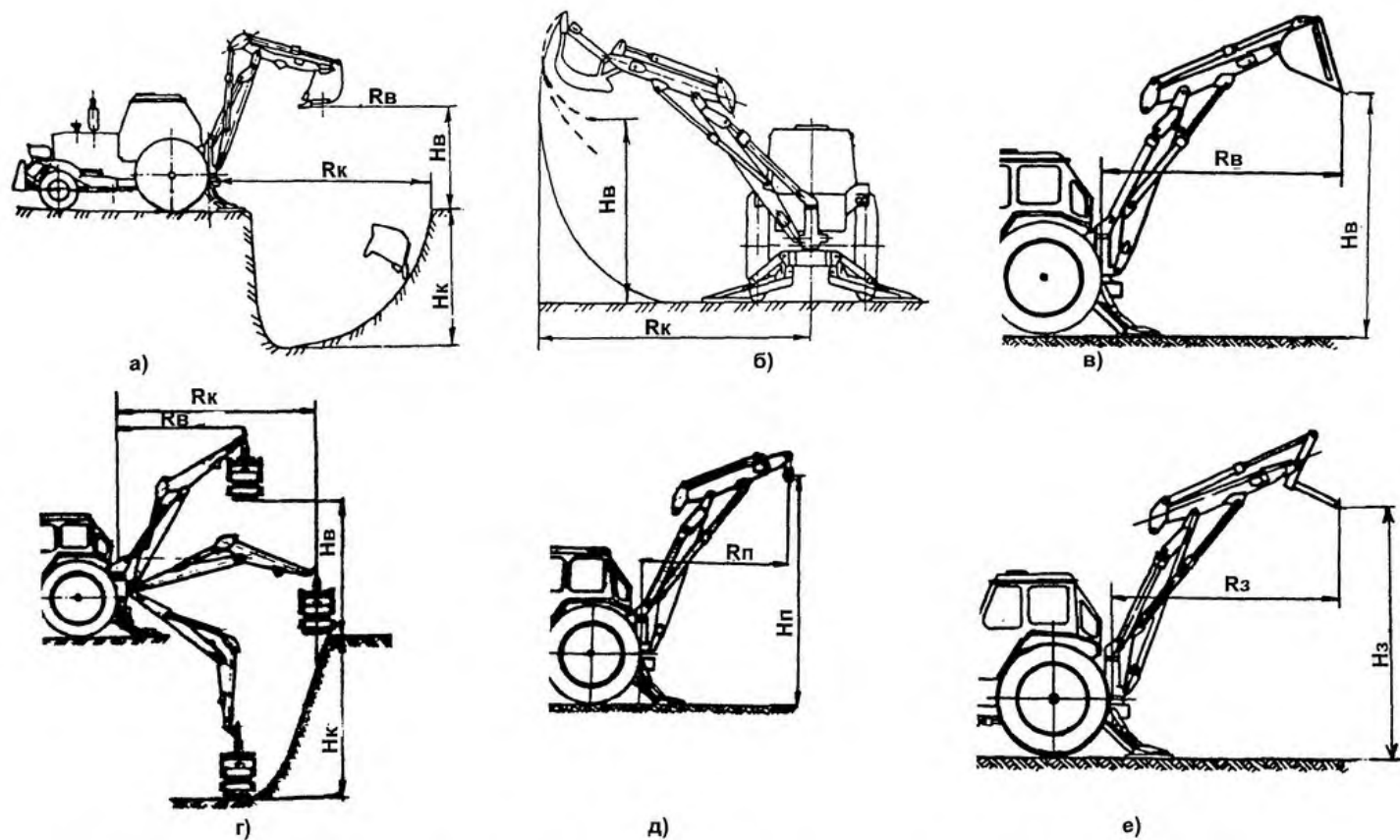


Рис. 1.6. Параметры экскаваторов ЭО-2621 В-3, ЭО-2626 и ЭО-2627 с различными типами рабочего оборудования:  
 а - обратная лопата; б - прямая лопата; в-погрузочный ковш; г - жесткий грейфер; д - крюк; е - погрузочные вилы