

стояночный	барabanный на трансмиссию с механическим приводом	
вспомогательный	моторный	моторный
Число колес	6+1	10+1
Размер шин	300—508P (11,00—20)	
Давление воздуха в шинах колес, кгс/см ² :		
передних	6,0	7,0
средних	—	6,75
задних	6,5	5,0
Заправочные объемы, л, и рекомендуемые эксплуатационные материалы:		
топливный бак	200	350
система охлаждения двигателя	28—30	42
система смазки двигателя	23	29
воздушный фильтр	летом М-10В ₂ , зимой М-8В ₂	
картер коробки передач	1,4, масло для двигателя	сухой со сменным бумажным элементом
картер рулевого механизма	5,5, ТСП-15К	5,5, ТСП-15К
система гидроусилителя рулевого управления	1,2 ТСП-15К	1,2 ТСП-15К
система механизма вывешивания дополнительной оси	4, масло марки Р	4, масло марки Р
картер ведущего моста	—	4, масло веретенное АУ
амортизаторы	11,5	11,5
Масса агрегатов, кг:	ТСп-15К или ТАп-15В	
двигатель с оборудованием и сцеплением	два по 0,75	два по 0,85
коробка передач	АЖ-12Т или масло веретенное АУ	
карданные валы	980	1275
передний мост	215	215
задний »	41	41
дополнительная ось	345	345
рама	825	825
кузов	—	555
кабина	537	1065
колесо в сборе с шиной	800	1350
радиатор	565	565
	125	125
	24,5	24,5

Автомобили МАЗ-5335 и МАЗ-53352 (4×2)

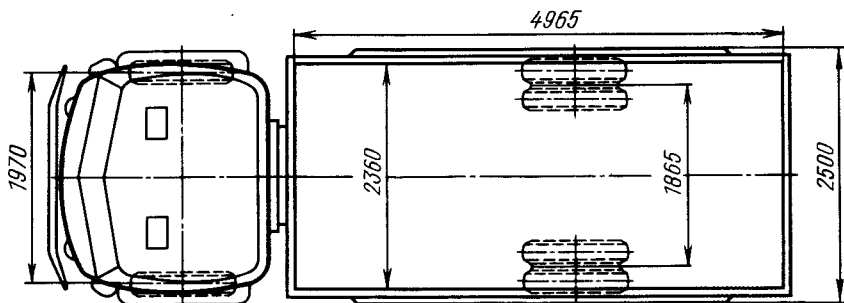
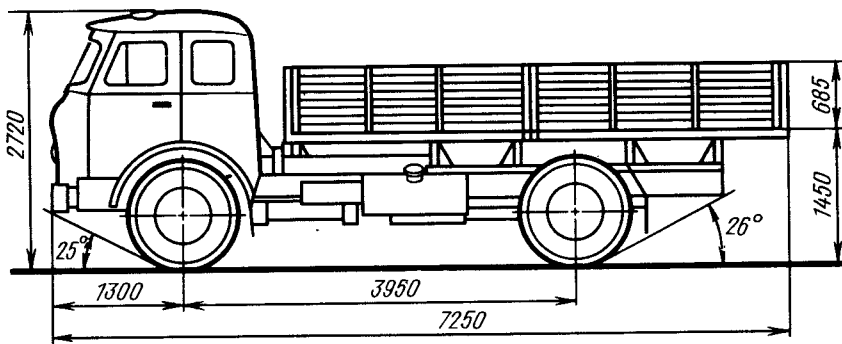
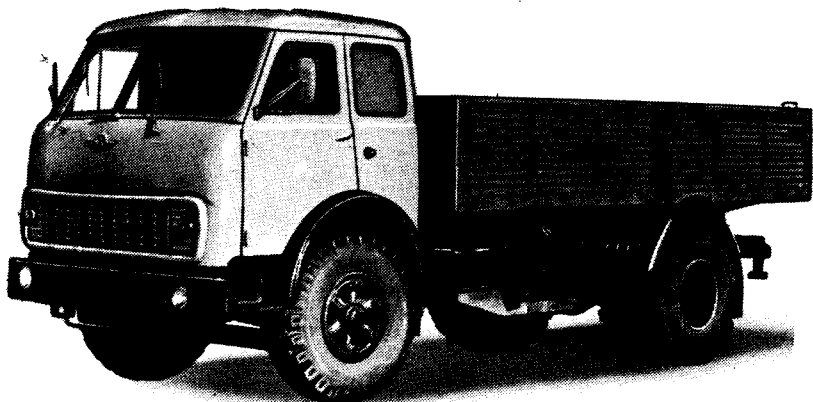
Выпускаются Минским автомобильным заводом с 1977 г. Кузов — цельнометаллическая платформа с тремя открывающимися бортами. Кабина — трехместная со спальным местом, цельнометаллическая, расположена над двигателем, опрокидывающаяся вперед.

Модификация автомобиля МАЗ-5335: МАЗ-533501 — северный, предназначен для работы при температурах до минус 60°С. Отличается от МАЗ-5335 наличием двойного остекления, теплоизоляции кабины, шин и резинотехнических изделий, изготовленных из морозостойких материалов. Основной прицеп к МАЗ-5335 — МАЗ-8926.

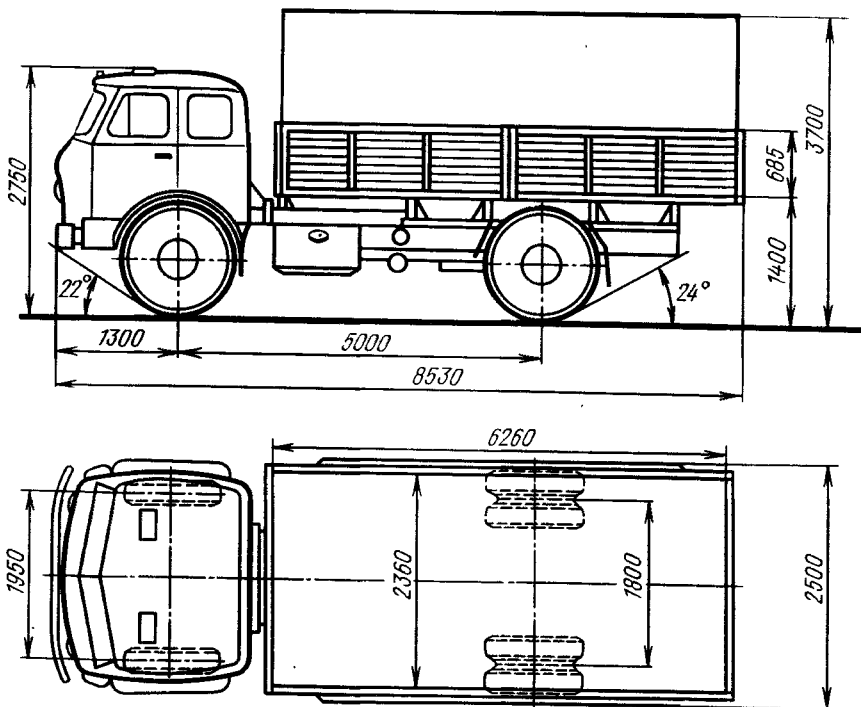
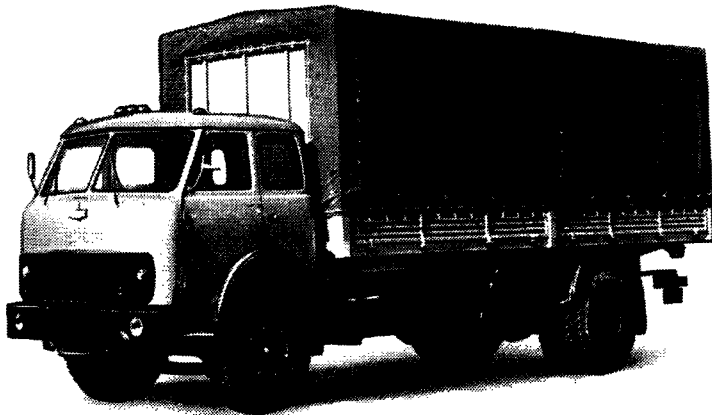
МАЗ-5335

МАЗ-53352

Грузоподъемность, кг	8000	8400
Допустимая масса прицепа, кг	12000	16000
Собственная масса, кг	6725	7450
В том числе на переднюю ось	3425	4200
» заднюю »	3300	3250
Полная масса, кг	14950	16000
В том числе на переднюю ось	4950	6000
» заднюю »	10000	10000



Автомобиль МАЗ-5335



Автомобиль МАЗ-53352

	МАЗ-5335	МАЗ-53352
Дорожные просветы под передней и задней осями, мм	270	270
Радиус поворота, м:		
по оси следа внешнего переднего колеса	8,5	11,0
наружный габаритный	9,5	11,5

Максимальная скорость, км/ч	85	85
Тормозной путь со скорости 40 км/ч, м	18	19,9
Контрольный расход топлива при скорости 40 км/ч, л/100 км	22	30
Двигатель	ЯМЗ-236, дизельный, четырехтактный, шестицилиндровый, V-образный	ЯМЗ-238Е, дизельный, четырехтактный, восьмицилиндровый, V-образный
Диаметр цилиндра и ход поршня, мм	130×140	130×140
Рабочий объем, л	11,15	14,86
Степень сжатия	16,5	16,5
Порядок работы цилиндров	1-4-2-5-3-6	1-5-4-2-6-3
Максимальная мощность, л. с. (кВт)	180 (132,4) при 2100 об/мин	265 (194,9) при 2300 об/мин
Максимальный крутящий момент при 1500 об/мин, кгс·м (Н·м)	68 (666,8)	90 (882,6)
ТНВД	шестишлунжерный	восьмишлунжерный
Форсунки	закрытого типа	
Напряжение в сети электрооборудования, В	24	24
Аккумуляторная батарея	6СТ-182 2 шт.	
Генераторная установка	Г273	Г273
Регулятор напряжения	Я120-А	Я120-А
Стартер	СТ103-А01	СТ103-А01
Сцепление	двухдисковое сухое	
Коробка передач	пятиступенчатая	восьмиступенчатая
Главная передача	с синхронизаторами на II, III, IV и V передачах	с синхронизаторами на всех передачах переднего хода
Передаточные числа: коробки передач	центральная коническая и планетарные редукторы в ступицах колес	
главной передачи	I--5,26; II--2,90; III--1,52; IV--1,00; V--0,66; З.Х.--5,48	I--8,7; II--4,56; III--3,00; IV--2,13; V--2,90; VI--1,52; VII--1,00; VIII--0,71; З.Х.--8,97
Рулевой механизм	7,24	7,78
Подвеска: передняя	винт, гайка-рейка и зубчатый сектор, с гидроусилителем, передаточное число 23,6	
задняя	на продольных полуэллиптических рессорах, амортизаторы гидравлические телескопические	
Тормоза: рабочий	на продольных полуэллиптических рессорах с дополнительными рессорами	
стояночный	барabanный на все колеса с раздельным пневматическим приводом	
вспомогательный	барabanный на трансмиссию с механическим приводом	
Число колес	моторный 6+1	моторный 6+1

