

ДЭТ-320Б1Р2



ЧЕЛЯБИНСКИЙ ТРАКТОРНЫЙ ЗАВОД-УРАЛТРАК

ЧТЗ



ДЭТ-320Б1Р2 БУЛЬДОЗЕРНО-РЫХЛИТЕЛЬНЫЙ АГРЕГАТ

Двигатель - ЯМЗ 7511.10-18
Мощность - 258 кВт (350 л.с)
Тяговое усилие - 473,8 кН



Электромеханическая трансмиссия.
Безступенчатое регулирование тяговых усилий и скоростей.
Высокая скорость.
Различные типы бульдозерного оборудования.

БУЛЬДОЗЕРНО-РЫХЛИТЕЛЬНЫЙ АГРЕГАТ

БУЛЬДОЗЕРНО-РЫХЛИТЕЛЬНЫЙ АГРЕГАТ

ДЭТ-320Б1Р2

БУЛЬДОЗЕРНО-РЫХЛИТЕЛЬНЫЙ

*Эластичная подвеска ходовой системы,
электромеханическая трансмиссия,
легкость управления,
высокая производительность,
двигатель нового поколения.*

*Рыхлитель с
гидрофицированным
устройством для
изменения угла
рыхления.*



*Модернизированная рама
с эластичной подвеской ходовой системы
обеспечивает максимальную плавность хода и
высокие рабочие скорости.*

АГРЕГАТ

Быстросъемная современная кабина
с круговым остеклением, теплошумоизолированная,
с **отопителем калориферного типа**
и кондиционером типа
«RIO 3000».

**ДВИГАТЕЛЬ
НОВОГО
ПОКОЛЕНИЯ**

**СОВРЕМЕННАЯ
КАБИНА**

**БУЛЬДОЗЕРНОЕ
ОБОРУДОВАНИЕ
3-Х ТИПОВ**

**ВЫСОКИЕ
РАБОЧИЕ
СКОРОСТИ**

**Широкий выбор
бульдозерного оборудования**
для различного
вида выполняемых
работ.



Натяжные колеса

повышенной надежности, выполнены
цельнолитыми и закрытого типа.

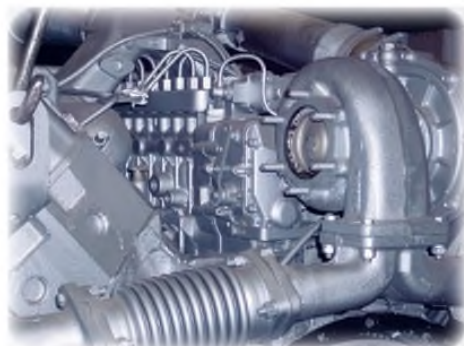
ДВИГАТЕЛЬ И СИСТЕМА ПОДАЧИ ТОПЛИВА



Вместо V-образного 12 цилиндрового дизельного двигателя В-31М4, производства «ЧТЗ-УРАЛТРАК», установлен силовой агрегат ЯМЗ-7511.10-18 «Ярославский моторный завод» с эксплуатационной мощностью 350 л.с. Этот двигатель обладает большим ресурсом и меньшим расходом топлива. Обеспечивается переход от инжекторной системы подачи топлива на классическую с применением фронтального радиатора и вентилятора.

Двигатель нового поколения (производства "Автодизель", Ярославль), удовлетворяющий современным требованиям по экологии Евро-2, имеющий эксплуатационную мощность 350 л.с. и высокие экономические показатели.

Топливная аппаратура типа "Компакт-40" со встроенным жидкостно-масляным охладителем для эффективного охлаждения масла при работе силовой установки.



*Двигатель
нового
поколения,
отвечающий
нормам
Евро-2,
с высокими
экономическими
показателями.*

**ДВИГАТЕЛЬ
НОВОГО
ПОКОЛЕНИЯ**

ЯМЗ-7511.10-18.

Мощность
на маховике
250 кВт,
при частоте
вращения
1700 об/мин;
соответствует
нормам
Евро-2.



Система смазки комбинированная: под давлением и разбрызгиванием, с двумя масляными фильтрами (полнопоточный со сменным фильтрующим элементом и центробежный с реактивным приводом).

Система охлаждения: жидкостная, закрытого типа, с фронтальным расположением радиатора, охлаждение наддувочного воздуха и вентилятором, управляемым из кабины.



ТРАНСМИССИЯ И ГИДРОСИСТЕМА УПРАВЛЕНИЯ



Эластичная подвеска ходовой системы, легкость управления, высокая производительность за счет высоких рабочих скоростей. Электромеханическая двухскоростная (вперед и назад) трансмиссия, с автоматическим изменением тяговых усилий и скорости движения. Двухступенчатые механизмы поворота и тормоза, планетарные механизмы поворота обеспечивают получение двух передач: первой - рабочей, второй - транспортной (вперед и назад), поворотов и торможения трактора. Управление одним рычагом через гидравлический сервопривод.

Разработана модернизированная рама, а эластичная подвеска ходовой части, с измененной для удобства ремонта заделкой торсионов, обеспечивает максимальную плавность хода и высокие рабочие скорости.

Для увеличения ресурса ходовой части усилены лонжероны рамы тележки, введены торсионы равной жёсткости, замкнутые на раму тележки, вместо рамы трактора.





Рама с эластичной подвеской ходовой части. Увеличенный ресурс ходовой. Цельнолитые натяжные колеса закрытого типа.

ХОДОВАЯ ЧАСТЬ ТРАКТОРА

Увеличенный ресурс ходовой. Цельнолитые натяжные колеса.

ГИДРОСИСТЕМА УПРАВЛЕНИЯ

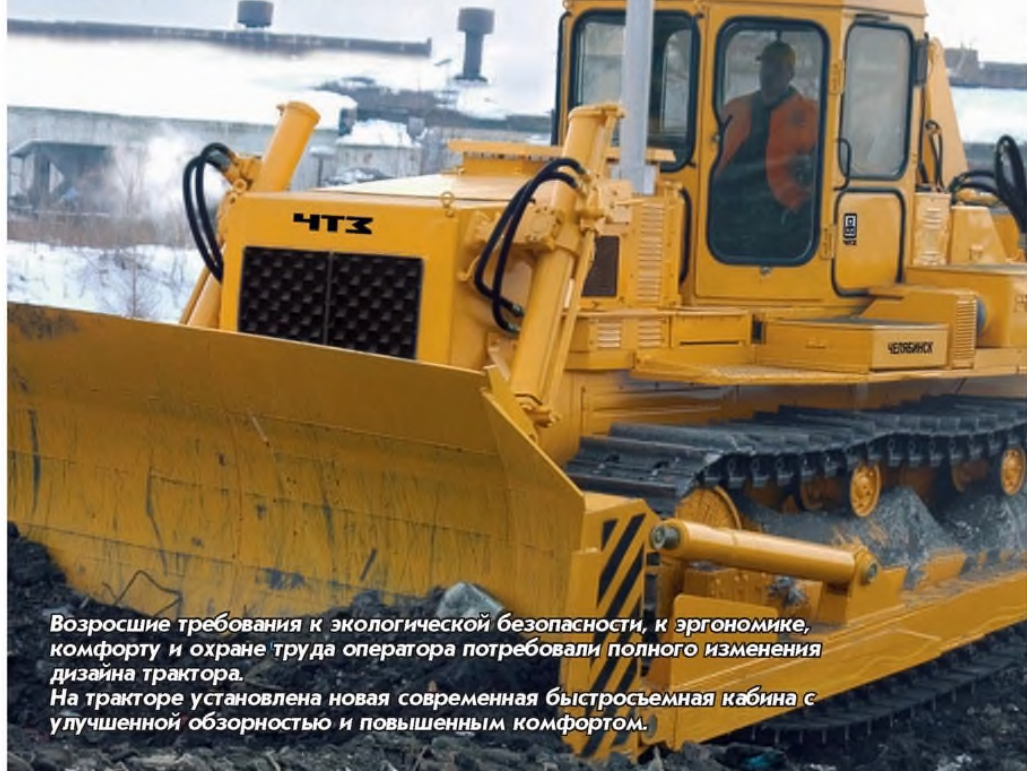
Два насоса НШ-100 вместо одного. Гидравлическое управление рыхлителем.

Натяжные колеса для повышения надежности ходовой системы, выполнены цельнолитыми и закрытого типа.

В гидросистеме управления трактора и навесными орудиями установлены два шестеренчатых насоса НШ-100, вместо аксиально-поршневого. Изменен привод управления трактором и навесными орудиями.



КАБИНА ПОВЫШЕННОЙ КОМФОРТНОСТИ



Возросшие требования к экологической безопасности, к эргономике, комфорту и охране труда оператора потребовали полного изменения дизайна трактора.

На тракторе установлена новая современная быстросъемная кабина с улучшенной обзорностью и повышенным комфортом.

Современная двухместная быстросъемная кабина оснащена стеклопакетами, благодаря которым существенно повышена тепловая и звуковая изоляция рабочего места оператора. Кабина оснащена отопителем калориферного типа и кондиционером типа «RIO-3000».

С целью исключения попадания паров электролита в кабину ящик с аккумуляторами вынесен из нее на левое крыло трактора и изготовлен в виде термоса - с двойными стенками, заполненными теплозащитным наполнителем. В зимнее время в ящик с аккумуляторами нагнетается теплый воздух.





БУЛЬДОЗЕРНОЕ ОБОРУДОВАНИЕ

ПОЛУСФЕРИЧЕСКИЙ НЕПОВОРОТНЫЙ ОТВАЛ ТИП Б1



Тип отвала	К
Объем призмы волочения, м ³	19,5
Ширина отвала, мм	5000
Высота отвала, мм	1900
Максимальный подъем, мм	1225
Наибольшее заглубление, мм	500
Основной угол резания, град	55
Угол поперечного перекоса, град	10
Масса, кг	6590

Тип отвала	Б1
Объем призмы волочения, м ³	10,5
Ширина отвала, мм	4250
Высота отвала, мм	1850
Максимальный подъем, мм	1225
Наибольшее заглубление, мм	500
Основной угол резания, град	55
Угол поперечного перекоса, град	10
Масса, кг	5090

СФЕРИЧЕСКИЙ УГОЛЬНЫЙ ОТВАЛ ТИП К



Тип отвала	Б2
Объем призмы волочения, м ³	9
Ширина отвала, мм	3680
Высота отвала, мм	1850
Максимальный подъем, мм	1225
Наибольшее заглубление, мм	500
Основной угол резания, град	55
Угол поперечного перекоса, град	—
Масса, кг	4825

ЖЕЛЕЗНОДОРОЖНЫЙ ОТВАЛ ТИП Б2



РЫХЛИТЕЛЬНОЕ ОБОРУДОВАНИЕ

Однозубый рыхлитель представляет собой четырехзвенник с гидрофицированным устройством для изменения угла рыхления при крайнем нижнем положении зуба в диапазоне от 40 до 65 град.

Тип рыхлителя	Р2
Максимальное заглубление, мм	1545
Номинальный угол рыхления, град	45
Масса, кг	4280

ОДНОЗУБЫЙ РЫХЛИТЕЛЬ ТИП Р2



НАВЕСНОЕ ОБОРУДОВАНИЕ ВКЛЮЧАЕТ:

Три типа
отвалов
и
однозубый
рыхлитель с
регулируемым
углом
рыхления.

ТЕХНИЧЕСКИЕ ХАРАКТЕРИСТИКИ



ДВИГАТЕЛЬ

Завод-изготовитель.....ОАО "Автодизель" (Ярославль)
Марка..... ЯМЗ-7511.10-18
Тип..... четырехтактный, дизельный стурбонаддувом
Эксплуатационная мощность, кВт (л.с.)..... 258(340+10)
Номинальная частота вращения, об/мин..... 1700

Частота вращения при максимальном крутящем моменте, об/мин..... 1200

Количество цилиндров, шт..... 8
Рабочий объем, л..... 14,86
Диаметр цилиндра, мм..... 130
Ход поршня, мм..... 140
Масса, кг..... 1250

Система смазки двигателя комбинированная: под давлением и разбрызгиванием, с двумя масляными фильтрами.

Турбонаддув с промежуточным охлаждением воздуха.

Система охлаждения - жидкостная, закрытого типа, с фронтальным расположением радиатора и вентилятором.



ТРАНСМИССИЯ

Электромеханическая, двухскоростная (вперед и назад), с автоматическим изменением тяговых усилий и скорости движения.

Автоматическая трансмиссия освобождает водителя от переключения передач. Количество элементов управления сведено до минимума.

Скорость движения при отсутствии буксования, км/ч:

Передний ход	от 1,1...до 15,7
Задний ход	от 1,1...до 15,7

Бортовые редукторы - двухступенчатые, с парой цилиндрических шестерен и планетарным рядом, состоящим из солнечной и венечной шестерен, водила и сателлитов с передаточным отношением 12,214.



УПРАВЛЕНИЕ

Двухступенчатые планетарные механизмы поворота (ПМП) обеспечивают получение двух передач (первой-рабочей, второй-транспортной) вперед и назад, поворотов и торможения трактора.

ПМП имеют планетарный ряд, состоящий из системы шестерен постоянного зацепления, блокировочный фрикцион и два тормоза.

Управление ПМП осуществляется одним рычагом через гидравлический сервопривод.

Управления электротрансмиссией.....контакторное
Номинальное напряжение, В.....24
Мощность зарядного генератора, кВт.....6,5
Количество аккумуляторных батарей, шт.....4



РАБОЧЕЕ МЕСТО ОПЕРАТОРА

Современная быстросъемная, цельнометаллическая двухместная кабина с круговым остеклением и улучшенной обзорностью.

В кабине установлены стеклопакеты, обеспечивающие тепловую и звуковую изоляцию, а также отопитель калориферного типа и кондиционер "RIO 3000".

Улучшен уровень освещенности рабочей зоны в темное время суток.



ХОДОВАЯ СИСТЕМА

Тележки сварные, прямоугольного сечения.

Подвеска торсионная, индивидуальная для каждого опорного катка, замкнутая на рамы тележек.

Количество опорных катков, шт.....12

Количество поддерживающих катков, шт..... 4

Механизм натяжения..... гидравлический

Количество звеньев в каждой ленте, шт.....56

Ширина башмака, мм.....660

Высота грунтозацепа, мм.....70

Шаг, мм.....218

СИЛОВОЙ ГЕНЕРАТОР ГПА-222

с генератором ГИ-160-6

Мощность, кВт..... 220

Напряжение номинальное, В..... 310

Ток, А..... 710

Частота вращения:

- номинальная/максимальная, об/мин.... 2 120/2 550

Масса, кг.....1 250

ТЯГОВЫЙ ЭЛЕКТРОДВИГАТЕЛЬ ЭДП-196

Мощность, кВт.....196

Напряжение номинальное, В..... 305

Ток, А..... 710

Частота вращения:

- номинальная/максимальная, об/мин.... 430/2 250

Масса, кг..... 2 500



ЗАПРАВочНЫЕ ЕМКОСТИ

Топливная система, л.....650

Гидравлическая система, л.....165

Система охлаждения двигателя, л.....76

Система смазки двигателя, л.....32

Система смазки и управления трансмиссией, л.....80



ГИДРОСИСТЕМА

Основная - для подъёма и заглубления отвала:

- два насоса.....НШ-100-3 и НШ-100-3Л
- максимальное давление нагнетания, МПа(кгс/см²).....10,0+0,5(100+5)
- распределитель.....двухзолотниковый, четырёхпозиционный

Дополнительная - для перекоса отвала бульдозера и регулирования угла и стойки рыхлителя:

- насос.....НШ-100-3-Л
- максимальное давление нагнетания, МПа(кгс/см²).....10+1(100+10)
- распределитель Р-160..... трёхзолотниковый, трёхпозиционный



МАССА ТРАКТОРА

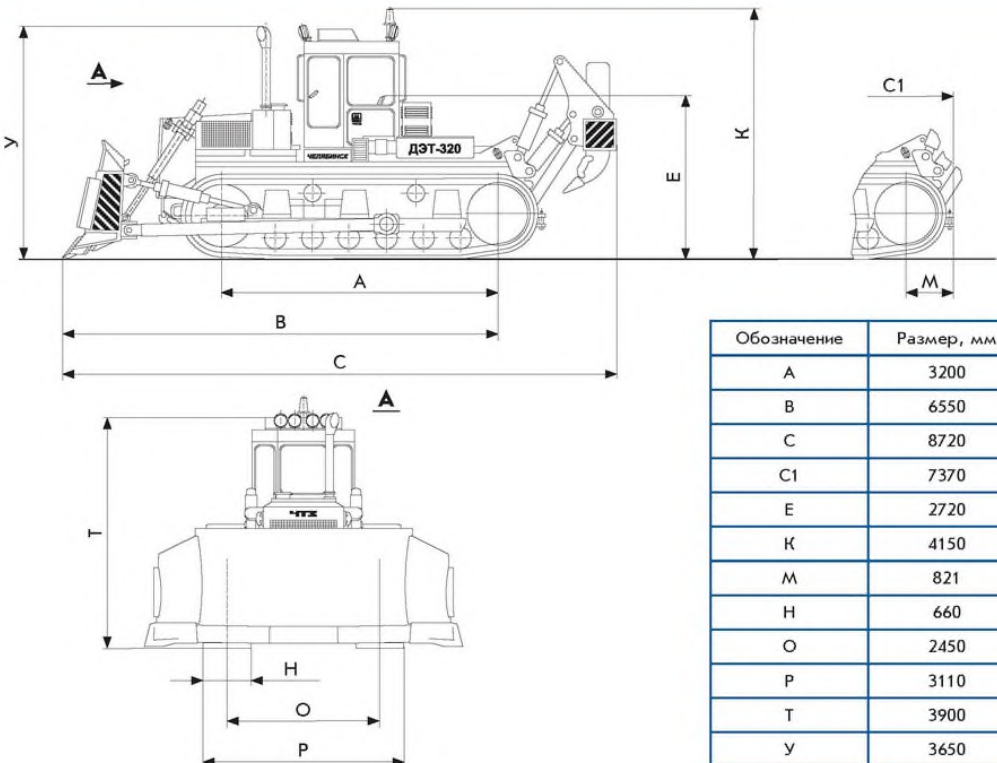
Параметр	Полусферический отвал Б1	Сферический отвал К (угольный)	Полусферический отвал Б2 (железнодорожный)
С бульдозерным оборудованием	41660	43160	41390
С бульдозерно-рыхлительным оборудованием	45940	47440	45670

ЭЛЕКТРО-МЕХАНИЧЕСКАЯ ТРАНСМИССИЯ

Обеспечивает автоматическое изменение тяговых усилий и скоростных режимов. Что гарантирует высокую производительность.



ГАБАРИТНЫЕ РАЗМЕРЫ





СТАНДАРТНОЕ ОБОРУДОВАНИЕ

- Дополнительные грунтозацепы (шпоры).
- Устройство защиты оператора «ROPS-FOPS».
- Сиденье оператора с ремнями безопасности.
- Зеркала заднего вида.
- Вентилятор на крыше кабины.
- Кондиционер кабины «RIO 3000».
- Комплект дополнительного инструмента.
- Термос Т-3.
- Чехол утеплительный.
- Чехол утеплительный радиатора и крыши.



ОБОРУДОВАНИЕ УСТАНОВЛИВАЕМОЕ ПО ЗАКАЗУ

- Угольный отвал (тип К).
- Полусферический отвал (железнодорожный Б2).

ОФИЦИАЛЬНЫЙ ПРЕДСТАВИТЕЛЬ «ЧТЗ-УРАЛТРАК» В РЕГИОНЕ



ЧЕЛЯБИНСКИЙ ТРАКТОРНЫЙ ЗАВОД-УРАЛТРАК

Управление продаж по России:
Россия, 454007, г. Челябинск, Пр. Ленина, 3.
Тел./Факс: (351) 773-07-73, 773-07-74, 779-88-88.
E-mail: tractor@chtz.chel.su www.chtz-uraltrac.ru

Внешнеторговая фирма:
Россия, 454007, г. Челябинск, Пр. Ленина, 5.
Тел.: (351) 772-95-82, 779-82-49, 779-84-68.
E-mail: chtzvf@chel.surnet.ru www.chtz-uraltrac.com