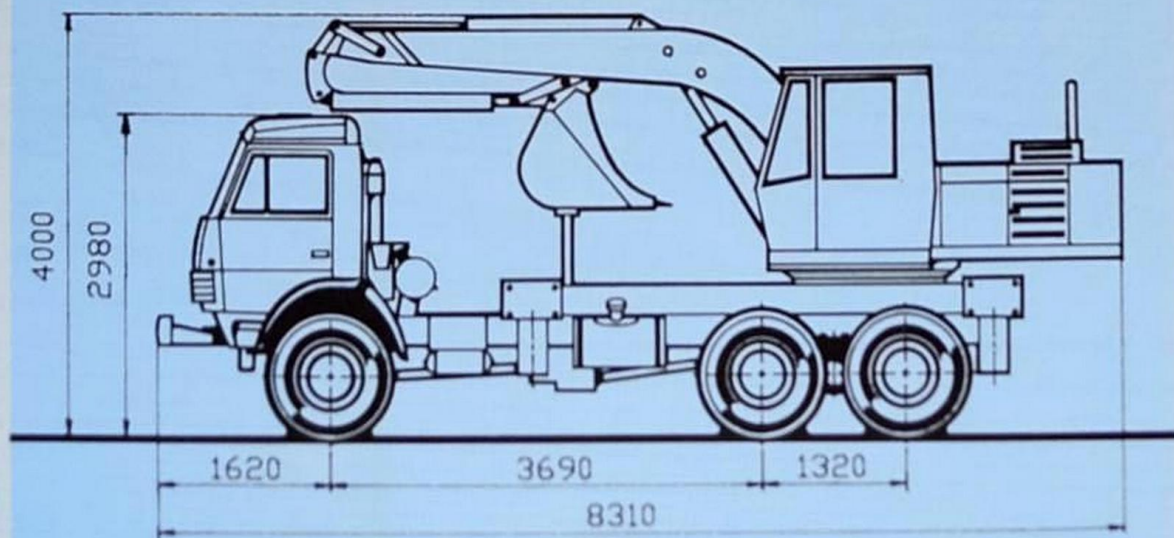




## Экскаватор ЕА-16 на шасси КАМАЗ 43118



**КАМАЗ**



**КАМАЗ ДИЗЕЛЬ**

## Модель КАМАЗ 43118, колесная формула 6x6

### Весовые параметры и нагрузки

Снаряженная масса а/м, кг	8860 (шасси)
нагрузка на передний мост, кгс	4580
нагрузка на заднюю тележку, кгс	4280
Грузоподъемность а/м, кг	11550
Полная масса, кг	
шасси	20635
автомобиля	16000
нагрузка на передний мост, кгс	5590
нагрузка на заднюю тележку, кгс	15045

### Двигатель:

Модель	7403.10
Тип	дизельный
Номинальная мощность, брутто, кВт (л.с.)	191 (260)
при частоте вращения коленчатого вала, об/мин	2600
Максимальный крутящий момент, брутто, Н/м (кгс/м)	785 (80)
при частоте вращения коленвала, об/мин.	1500-1800
Расположение и число цилиндров V-образное,	8
Рабочий объем, л	10,85
Диаметр цилиндра и ход поршня, мм	120/120
Степень сжатия	16

### Система питания:

Вместимость топливного бака, л	210x2
--------------------------------	-------

### Электрооборудование:

Напряжение	24 В
Аккумуляторы 2x12 В	190 А.час
Генератор	28В 90А

### Сцепление:

Тип	фрикционное, сухое, двухдисковое
Привод	гидравлический с пневмоусилителем
Диаметр накладок, мм	350

### Коробка передач:

Тип	механическая, десятиступенчатая
Управление	механическое, дистанционное
Передаточные числа на передачах	1 2 3 4 5 3X 7,82; 4,03; 2,5; 1,53; 1,0; 7,38 6,38; 3,29; 2,04; 1,25; 0,815; 6,02

### Раздаточная коробка:

Тип	механическая, 2-х ступенчатая с блокируемым межосевым дифференциалом
Управление	пневматическое
Передаточные числа	первой (нижней) 1,692; второй (высшей) 0,917

### Главная передача

Передаточное отношение	7,22
------------------------	------

### Тормоза:

Привод пневматический	
Размеры: диаметр барабана 400, Ширина тормозных накладок	140
Суммарная площадь тормозных накладок, кв.см	6300

### Колеса и шины:

Тип колес	дисковые
Тип шин	радиальные, пневматические, камерные с регулируемым давлением в шинах
Размер обода(для колес)	12,2-20,9 (310-533)
Размер шин	425/85R21

### Кабина:

Тип	передняя, расположенная над двигателем, 3-х местная
Исполнение	без спального места

### Описание надстройки:

(платформы, самосвальные установки, спецнадстройки)	
Эксплуататор ЕА-16	
Емкость ковша, куб.м	0,85
Мощность двигателя, кВт	29,6
Продолжительность цикла, сек	18
Давление в гидросистеме, МПа	28
Глубина копания, м	3,3
Радиус копания, м	7,2
Высота выгрузки, м	8,1

### Дополнительное оборудование:

предпусковой подогреватель двигателя, механизм блокировки межосевого дифференциала, резина безопасности на сцеплении