

АВТОМОБИЛИ ЗИЛ-150 и ЗИЛ-164

Автомобиль ЗИЛ-150, производства Московского автомобильного завода имени Лихачева, с 1957 г., после модернизации, носит марку ЗИЛ-164 (рис. 56).

Модернизированный двигатель имеет 6-лопастный вентилятор с диффузором вместо прежнего 4-лопастного,

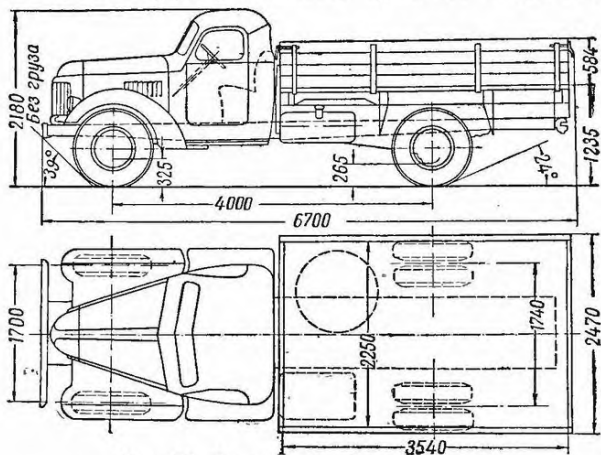


Рис. 56. Схема автомобиля ЗИЛ-164.

измененную систему питания, повышенные до 6,5 степень сжатия, до 33,5 кгм крутящий момент и до 100 л. с. мощность.

Коробка передач имеет муфты легкого включения для III—V передач. Карданная передача у автомобиля ЗИЛ-150 — с одним открытым валом и двумя шарнирами на игольчатых подшипниках, у автомобиля ЗИЛ-164 — с двумя валами и промежуточной опорой. Задний мост — с двойной главной передачей (одна пара — коническая со спиральными зубьями, вторая — цилиндрическая, косозубая); полуоси — разгруженные.

Рулевой механизм состоит из глобоидального червяка и кривошипа с трехгребневым роликом.

Передние рессоры автомобиля ЗИЛ-164 установлены в резиновых подушках; имеются гидравлические амортизаторы двустороннего действия.

Ножной тормоз — с пневматическим приводом на все колеса, ручной — на коробке передач (у автомобиля ЗИЛ-150 — колодочный, у автомобиля ЗИЛ-164 — дисковый). У автомобиля ЗИЛ-164 имеется вывод для присоединения системы пневматических тормозов прицепа, рама — усиленная.

Кабина — цельнометаллическая, закрытая, у автомобиля ЗИЛ-164 оборудована отопителем, обдувом стекла ветрового окна и бесшкворняковой вентиляцией. Сиденье шофера — регулируемое; ветровое окно — откидное; имеются теневая щиток, зеркало и ящик в щите приборов.

Платформа — с откидными боковыми и задним бортами.

Техническая характеристика

(в скобках — данные автомобиля ЗИЛ-164)

Общие данные

Годы выпуска	1946—1955 (1957)*
Число мест (в кабине)	3
Грузоподъемность	4000 кг
Наибольший вес буксируемого прицепа с грузом	4500 »
Вес	
в снаряженном состоянии без нагрузки	3900 (4050) кг
полный (с нагрузкой 4000 кг + 225 кг)	8125 (8275) »
Распределение веса по колесам с нагрузкой:	
на передние колеса	2110 кг (26%)
» задние »	6015 » (74%)
Наибольшая скорость с полной нагрузкой	65 (75) км/час
Расход топлива с полной нагрузкой на шоссе	29 (28) л/100 км
Эксплуатационная норма расхода топлива	38 л/100 км
Запас хода на одной заправке с полной нагрузкой на шоссе	515(535) км

Двигатель

Тип	Бензиновый, карбюраторный, четырехтактный
Марка	ЗИЛ-120
Число цилиндров	6
Расположение цилиндров	Вертикальное, однорядное

* С 1957 г. — автомобиль ЗИЛ-164.

Порядок работы цилиндров	1—5—3—6—2—4
Диаметр × ход поршня	101,6 × 114,3 мм
Рабочий объем	5,55 л
Степень сжатия	6,0 (6,5)
Мощность с ограничителем	90 (100) л. с. при 2400 (2700) об/мин
Наибольший крутящий момент	31(33,5) кгм при 1100—1300 об/мин
Наименьший удельный расход топлива	255 (250) г/э. л. с. ч.
Вес двигателя:	
без сцепления и коробки передач	430 кг
со сцеплением и коробкой передач	570 »
Число опор коленчатого вала	7
Расположение клапанов	Одностороннее, нижнее
Тип и модель карбюратора	К-80, вертикальный, с па- дающим потоком или МКЗ-14В (К-82)
Нормальное давление масла в си- стеме смазки двигателя	1,8—2,0 кг/см ²

Электрооборудование

Номинальное напряжение в системе электрооборудования	12 в
Тип и емкость аккумуляторной батареи	6-СТ-68; 68 а-ч
Тип и резьба свечей зажигания	А-16У, НА-11/11А или НА- 11/14А; 14 × 1,25 мм
» » мощность генератора	Г-15Б, двухщеточный; 18а; 225 вт
» » » стартера	СТ-15; 1,8 л. с.

Передаточные числа в силовой передаче

Коробка передач:		
первая передача		6,24
вторая »		3,32
третья »		1,90
четвертая »		1,00
пятая »		0,81
задний ход		6,70
Главная передача		7,68

Шины

Размер	9,00—20 (или 260—20)
Давление в шинах передних колес	3,50 кг/см ²
» » » задних »	4,25 »

Емкостные данные

Бак для топлива	150 л
Система охлаждения двигателя	21 »
» смазки двигателя с фильтрами	8,5 »
Коробка передач	6,0 »
Ведущий мост	6,0 »