



ОТКРЫТОЕ АКЦИОНЕРНОЕ ОБЩЕСТВО
«АВТОКРАН»

**КРАН СТРЕЛОВОЙ
АВТОМОБИЛЬНЫЙ
КС-35714-2**



**РУКОВОДСТВО
ПО ЭКСПЛУАТАЦИИ
КС-35714-2.00.000 РЭ**

ЧАСТЬ 1 ТЕХНИЧЕСКОЕ ОПИСАНИЕ

1 Описание и работа крана

1.1 Назначение крана

Кран КС-35714-2 — полноповоротный с гидравлическим приводом, с жесткой подвеской телескопической стрелы на автомобильном шасси Урал-5557-10 предназначен для выполнения погрузочно-разгрузочных и строительно-монтажных работ на рассредоточенных объектах.

Передвижение крана между объектами работ предусмотрено по всем видам автомобильных дорог, а также в полевых условиях.

Эксплуатация крана допускается в районах с умеренным климатом в интервале температур окружающего воздуха от минус 40 ° до плюс 40 °С.

Допустимые при эксплуатации крана:

- скорость ветра на высоте 10 м, м/с, не более:
 - для рабочего состояния крана — 14;
 - для нерабочего (транспортного) состояния крана — 40;
- уклон рабочей площадки не более 5 % (3°);
- угол наклона крана к горизонту не более:
 - при работе на выносных опорах — 1,5°.

Хранение крана допускается на открытой площадке при температуре воздуха не ниже минус 50 °С. При более низкой температуре рекомендуется поместить кран в закрытое помещение с температурой воздуха не ниже минус 50 °С.

1.2 Технические характеристики крана

Таблица 1 – Технические характеристики крана

Наименование показателей	Значения
<p>Тип крана Стреловое оборудование</p> <p>Максимальная грузоподъемность промежуточная (на канатах)** , т, не менее:</p> <ul style="list-style-type: none"> - на выдвинутых выносных опорах в зоне работы 240° (по 120° от положения стрелы «назад»): <ul style="list-style-type: none"> - при работе с обычными грузами со стрелой длиной 8 м на вылете 2,8 м 	<p>Стреловой автомобильный Телескопическая двухсекционная стрела (основная), гусек * длиной 7 м</p> <p style="text-align: center;">17</p>

Продолжение таблицы 1

Наименование показателей	Значения
- со стрелой 14 м и гуськом на выдвинутых выносных опорах в зоне работы 240° на вылете 7,4 м	1,95
Максимальный груз, при котором можно выдвигать секцию стрелы, т	В пределах грузовых характеристик, но не более 2,5
Максимальный грузовой момент, кНм (тс·м):	
- при стреле длиной 8 м	471 (48)
Высота подъема, м:	
- с основной стрелой длиной 8 - 14 м	9,0-14,5
- с основной стрелой длиной 14 м и гуськом	21,6
Максимальная глубина опускания крюка при работе с грузом, равным 50 % грузоподъемности крана, при шестикратной запасовке каната с основной стрелой длиной 8 м на вылете 5,4 м, не менее:	5
Вылет (минимальный-максимальный), м:	
- с основной стрелой длиной 8 - 14 м	1,9-13
- с основной стрелой длиной 14 м и гуськом	6,5-16
Скорость подъема (опускания) груза, м/с (м/мин), не менее:	
- номинальная при шестикратной запасовке каната	0,15 (9,0)***
- номинальная при однократной запасовке каната	0,58 (35,0)***
- увеличенная при шестикратной запасовке каната с грузом не более 4,5 т	0,30 (18,0)***
Скорость посадки, м/с (м/мин), не более:	
- при шестикратной запасовке каната	0,0033 (0,2)***
- при однократной запасовке каната	0,02 (1,2)***
Скорость передвижения крана, м/с (км/ч), не более:	
- наибольшая транспортная на горизонтальном участке прямой дороги с основной стрелой	16,7 (60)
- наибольшая транспортная с основной стрелой и гуськом, установленным в транспортное положение	16,7 (60)
Частота вращения, об/мин:	
- с основной стрелой 8-14 м с грузом на крюке	0,3-2,5***
- с основной стрелой длиной 14 м и гуськом	0,3-0,8***
Скорость выдвигания (втягивания) секции стрелы, м/мин, не более	15***
Время полного изменения вылета стрелы 8-14 м, с (мин), не менее	40 (0,67)***
Преодолеваемый краном уклон, градус, не более	25
Наименьший радиус поворота по оголовку стрелы длиной 8 м, м, не более	11,4

Продолжение таблицы 1

Наименование показателей	Значения
Используемая передача коробки передач шасси	IV
Зона работы крана по углу поворота, градус, не более:	240
Габаритные размеры крана в транспортном положении, м, не более:	
- длина	10
- ширина	2,5
- высота	3,36
База выносных опор, м	4,00
Расстояние между выдвинутыми выносными опорами, м	5,20
Габарит задний, м	2,67
Масса крана в транспортном положении (полная), т	
- с основной стрелой	17,81±1,5 %
- с основной стрелой и гуськом	18,13±1,5 %
Конструктивная масса крана с основной стрелой, т	17,09
Нагрузка осей шасси автомобиля в транспортном положении, кН (тс):	
- кран с основной стрелой:	
- передняя ось	41,69 (4,25) ±1,5 %
- задняя тележка	133,02 (13,56) ±1,5 %
- кран с основной стрелой и гуськом:	
- передняя ось	44,93 (4,58) ±1,5 %
- задняя тележка	132,92 (13,55) ±1,5 %
Максимальная нагрузка выносной опоры на основание рабочей площадки, кН (тс), не более:	
- передней	187,6 (19,12)
- задней	166,5 (16,97)
Потребляемая в крановом режиме мощность крановой установки, кВт (л.с.), не более	63 (86)
Контрольный расход топлива в транспортном режиме на 100 км пути при скорости 40 км/ч, л, не более	36
Контрольный расход топлива в крановом режиме, л/ч, не более	9,3
Срок службы крана до списания, лет, не менее	10
Полная емкость гидросистемы, л, не более	240
Наработка на отказ, ч, не менее	200
Восьмидесятипроцентный ресурс до капитального ремонта при условии соблюдения требований эксплуатационных документов, ч	7300
Оперативная трудоемкость ежемесячного технического обслуживания, чел.ч, не более	0,7
Удельная суммарная трудоемкость плановых технических обслуживаний (без ежемесячного), чел.ч/ч, не более	0,09

Продолжение таблицы 1

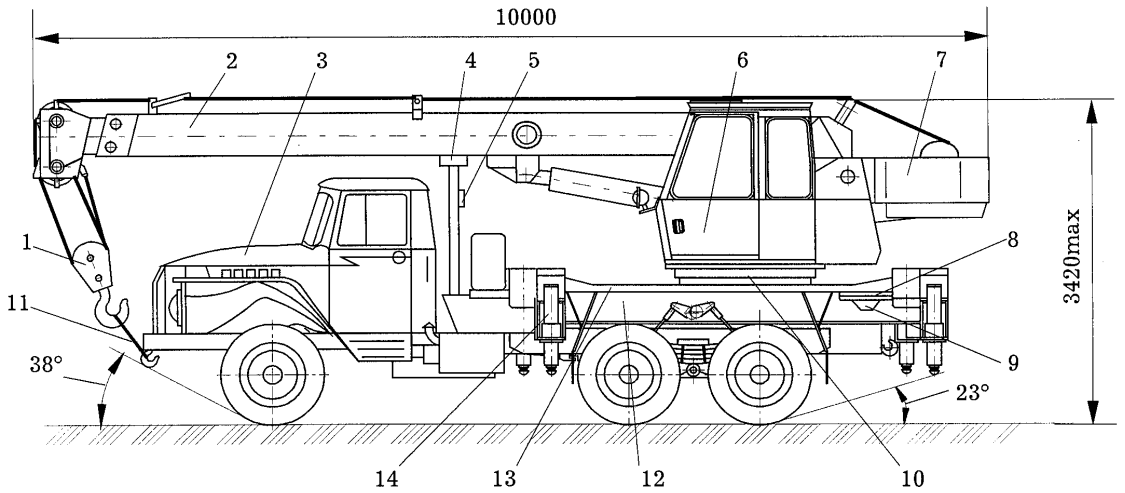
Наименование показателей	Значения
Время перевода из транспортного положения в рабочее экипажем из двух человек, мин, не более	4
Примечание – Грузовысотные характеристики приведены в приложениях А и Б	
* Поставляется по специальному заказу.	
** Определение термина Правила устройства и безопасной эксплуатации грузоподъемных кранов.	
*** Параметры указаны при оптимальной кинематической вязкости масла 15-25 сСт, при тонкости фильтрации 25 мкм. Отклонения для режимов, отличных от указанных, должны быть в пределах $\pm 15\%$. Максимальные скорости подъема (опускания) груза при однократной запасовке каната, выдвигания (втягивания) секции стрелы, а также минимальное время изменения вылета стрелы ограничиваются ходом золотника гидрораспределителя.	

1.3 Состав крана

Основные составные части крана приведены в таблице 2.

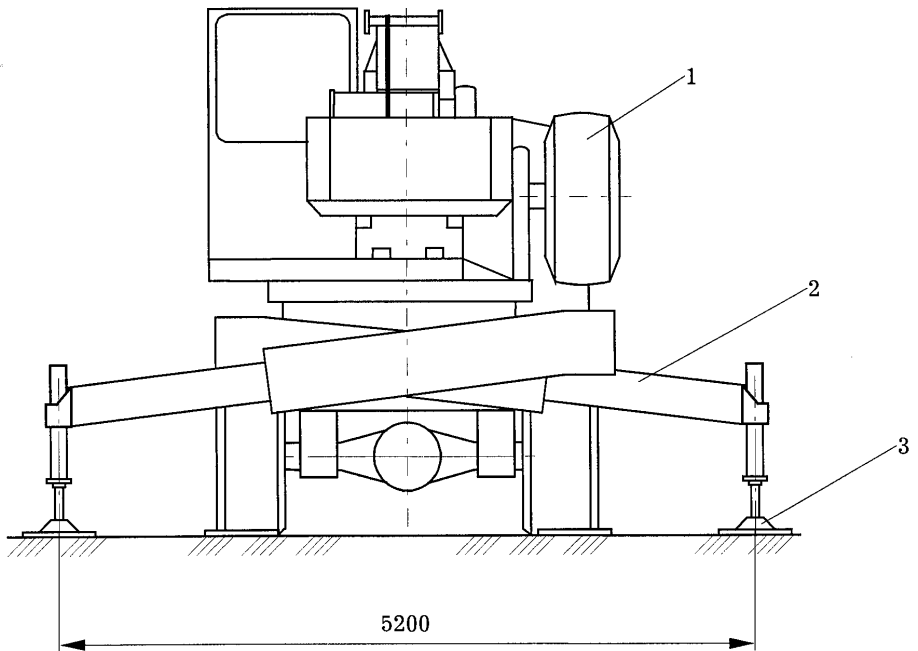
Таблица 2 – Основные составные части крана

Наименование	Количество
<i>Неповоротная часть</i>	
Автомобильное шасси	1
Механизм блокировки задней подвески шасси	1
Рама опорная	1
Опоры выносные	4
Привод насоса	1
Подпятники	4
Стойка поддержки стрелы	1
Облицовка	1
<i>Поворотная часть</i>	
Платформа поворотная	1
Механизм подъема	1
Механизм изменения вылета	1
Механизм выдвигания стрелы	
Механизм поворота	1
Кабина крановщика	1
Стреловое оборудование	1
Запасное колесо	1
<i>Опора поворотная (опорно-поворотное устройство)</i>	1
<i>Приводы управления</i>	5
<i>Электрооборудование</i>	1
<i>Гидропривод</i>	1
<i>Комплект запасных частей, инструмента и принадлежностей</i>	1



- | | | |
|------------------------|---------------------------|---------------------|
| 1 - подвеска крюковая; | 7 - платформа поворотная; | 12 - рама опорная; |
| 2 - стрела; | 8 - подкладка; | 13 - облицовка; |
| 3 - шасси автомобиля; | 9 - подпятник; | 14 - выносная опора |
| 4 - стойка стрелы; | 10 - опора поворотная; | |
| 5 - карман; | 11 - чалка; | |
| 6 - кабина крановщика; | | |

Рисунок 1 - Общий вид крана в транспортном положении



- 1 - запасное колесо; 2 - выносная опора; 3 - подпятник

Рисунок 2 - Общий вид крана на выносных опорах

1.4 Устройство и работа крана

Общий вид крана показан на рисунках 1 и 2.

Кран состоит из несущих сварных металлоконструкций, механических, гидравлических и электрических агрегатов, конструктивно объединенных в две основные части:

- поворотная часть;
- неповоротная часть.

Неповоротная часть крана состоит из автомобильного шасси, на котором размещены опорная рама с выносными опорами, подпятники, облицовка, стойка поддержки стрелы, привод насоса, а также гидрооборудование и электрооборудование неповоротной части крана.

Поворотная часть крана состоит из поворотной платформы, на которой установлены стреловое оборудование, кабина крановщика, система обогрева кабины, запасное колесо шасси, исполнительные механизмы, а также гидрооборудование и электрооборудование поворотной части крана. Механизмы и гидроаппаратура, расположенные на поворотной платформе, закрыты кожухом.

Соединение поворотной части крана с неповоротной осуществляется опорой поворотной (опорно-поворотным устройством). Вращение поворотной части крана осуществляется механизмом поворота.

Основное стреловое оборудование крана — телескопическая двухсекционная стрела. Изменение угла наклона телескопической стрелы крана выполняется механизмом изменения вылета, а выдвижение секции — механизмом выдвижения стрелы.

Грузозахватным органом на кране является крюковая подвеска. Подъем и опускание груза производятся механизмом подъема.

Органы управления исполнительными механизмами крана находятся в кабине крановщика.

Скорость выполнения крановых операций зависит от положения рукояток управления исполнительными механизмами: чем дальше рукоятки отклонены от нейтрального положения, тем выше скорость той или иной операции. Гидравлическая схема крана предусматривает также возможность повышенных скоростей движения груза.

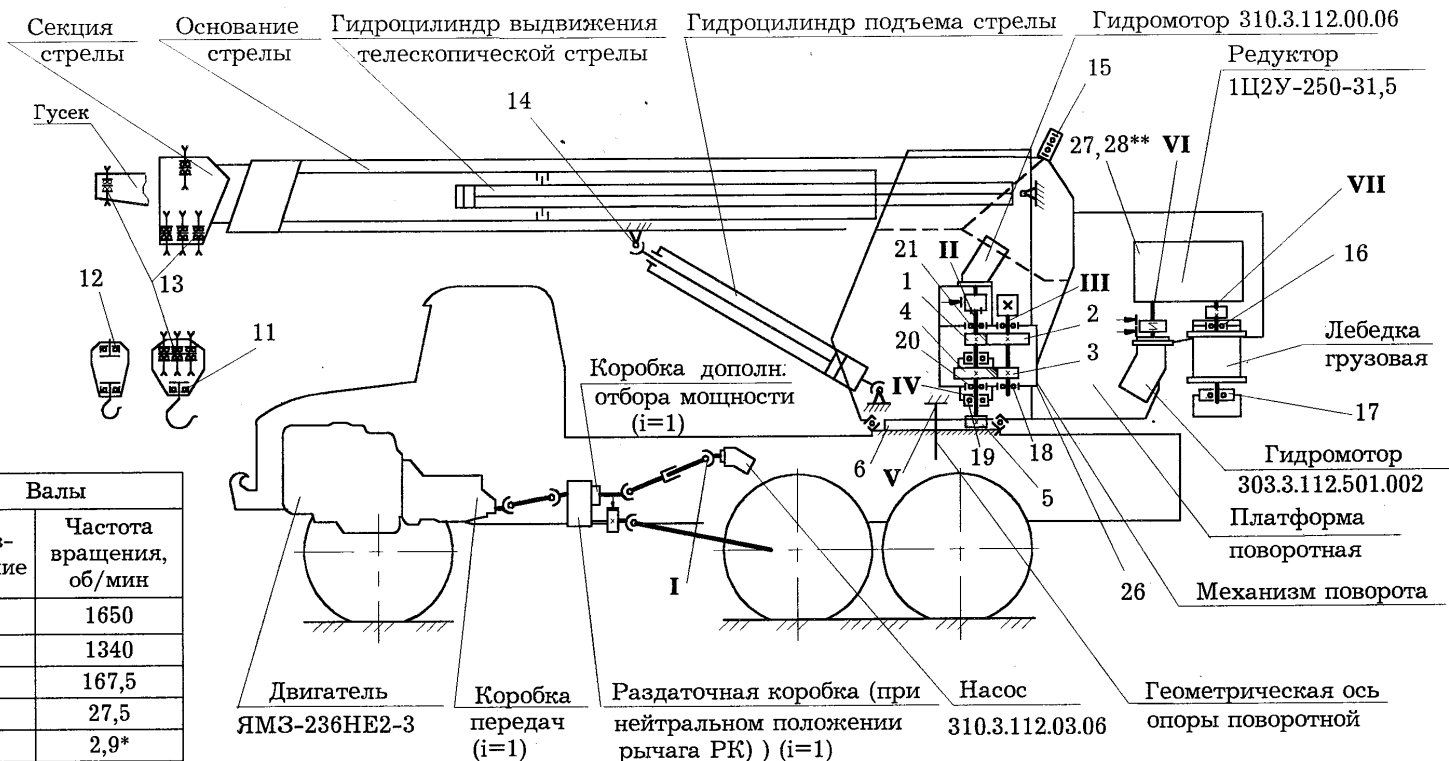
Для управления исполнительными механизмами из кабины крановщика используются соответствующие приводы управления исполнительными механизмами, для управления двигателем шасси — привод управления двигателем.

На кране возможна как отдельная, так и совмещенная работа механизмов.

Привод механизмов крана - индивидуальный, гидравлический. Привод насоса, питающего рабочей жидкостью механизмы крана, осуществляется от двигателя шасси.

Кинематическая схема крана показана на рисунке 3.

Описание стрелового оборудования, а также гидрооборудования и электрооборудования с приборами безопасности выделено отдельно.



Валы	
Обозначение	Частота вращения, об/мин
I	1650
II	1340
III	167,5
IV	27,5
V	2,9*
VI	1340 2680
VII	42,5 85
VIII**	1340 2680
XI**	274,5 549
X**	43 86

1-10 - вал-шестерни, зубчатые колеса;
 11-21 - подшипники;
 26-28 - редукторы

*Частота вращения поворотной платформы
 **При комплектовании редуктором КС-35714.26.700

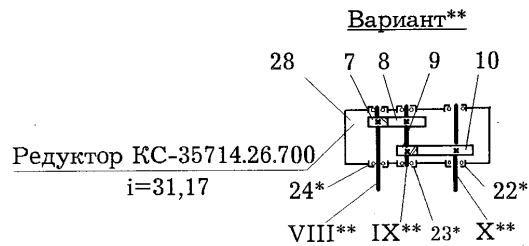


Рисунок 3 - Схема кинематическая принципиальная

1.5 Органы управления и приборы

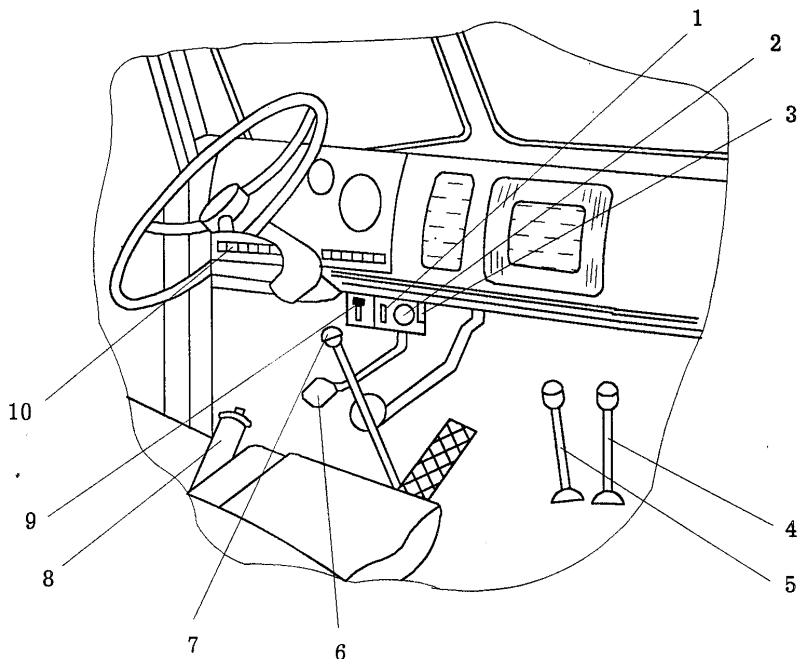
Органы управления и контрольно-измерительные приборы крана расположены в кабине водителя, в кабине крановщика и на задней поперечной балке опорной рамы.

1.5.1 Органы управления и приборы в кабине водителя

В кабине водителя расположены органы управления и контрольно-измерительные приборы шасси и крана.

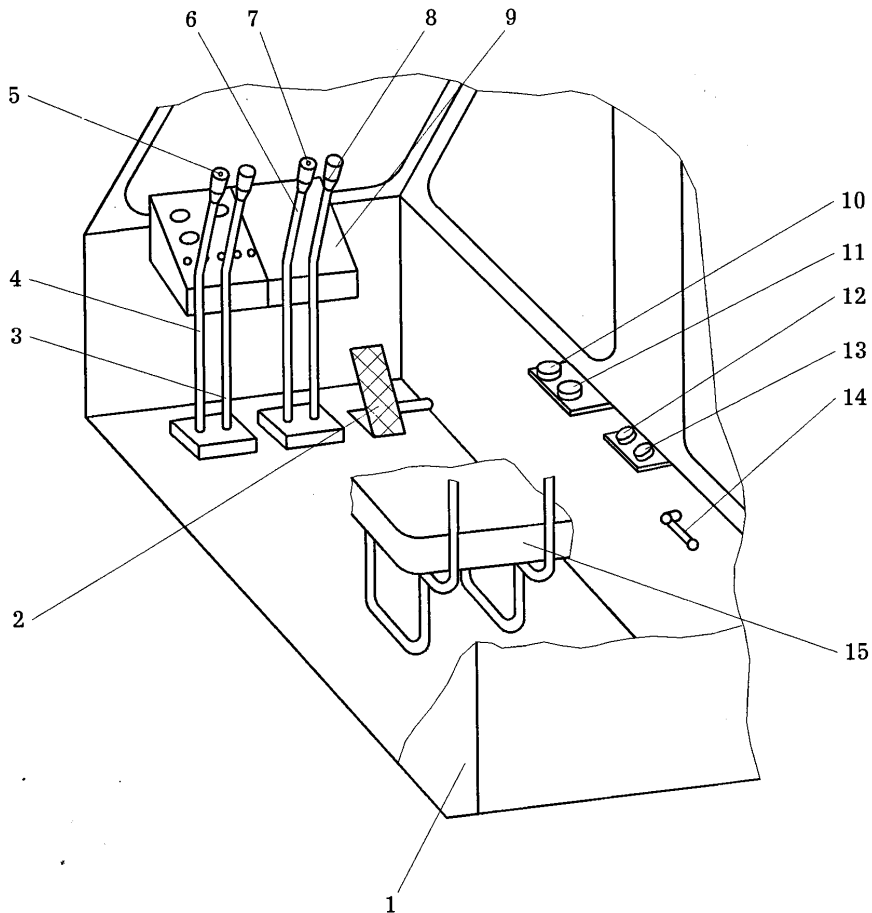
Описание органов управления и контрольно-измерительных приборов шасси приведено в Руководстве по эксплуатации на автомобиль-самосвал Урал 5557-10, входящем в комплект эксплуатационной документации крана.

Органы управления и контрольно-измерительные приборы крана, расположенные в кабине водителя, показаны на рисунке 4.



- | | |
|---|--|
| 1 – переключатель приборов; | 7 – рычаг переключения коробки передач; |
| 2 – счетчик моточасов; | 8 – рычаг стояночного тормоза; |
| 3 – блок предохранителей; | 9 – рычаг крана включения коробки дополнительного отбора мощности; |
| 4 – рычаг блокировки дифференциала раздаточной коробки; | 10 – сигнальная лампа загрязнения масляного фильтра гидросистемы крана |
| 5 – рычаг переключения передач раздаточной коробки; | |
| 6 – педаль сцепления; | |

Рисунок 4 - Органы управления и приборы в кабине водителя



- 1 - кабина крановщика;
- 2 - педаль управления топливоподачей двигателя;
- 3 - рукоятка управления секцией стрелы;
- 4 - рукоятка управления поворотом платформы;
- 5 - кнопка включения звукового сигнала;
- 6 - рукоятка управления грузовой лебедкой;
- 7 - кнопка включения ускоренного подъема (опускания) груза;

- 8 - рукоятка управления стрелой;
- 9 - щиток приборов;
- 10 - указатель температуры рабочей жидкости в гидросистеме крана;
- 11 - указатель угла наклона крана;
- 12 - манометр в напорной магистрали гидросистемы крана;
- 13 - манометр в сливной магистрали гидросистемы крана;
- 14 - рукоятка крана затяжки крюковой подвески;
- 15 - сиденье

Рисунок 5 - Органы управления и приборы в кабине крановщика

1.5.2 Органы управления и приборы в кабине крановщика

Расположение органов управления и контрольно-измерительных приборов в кабине крановщика показано на рисунках 5 и 6.

Педаля 2 (рисунок 5) управляет подачей топлива двигателя шасси и имеет четыре фиксированных положения:

- верхнее — соответствует останову двигателя;
- два промежуточных — соответствуют минимальной частоте вращения коленчатого вала на холостом ходу двигателя шасси и оптимальной частоте вращения коленчатого вала двигателя шасси в крановом режиме;
- нижнее — соответствует максимальной частоте вращения коленчатого вала двигателя шасси в крановом режиме.

Рукоятка 3 управляет изменением длины стрелы:

- при переводе рукоятки из нейтрального положения вперед (от себя) происходит выдвигание секции стрелы;
- при переводе рукоятки из нейтрального положения назад (на себя) происходит втягивание секции стрелы.

Рукоятка 4 управляет поворотом платформы:

- при переводе рукоятки из нейтрального положения вперед (от себя) происходит поворот платформы вправо;
- при переводе рукоятки из нейтрального положения назад (на себя) происходит поворот платформы влево.

В рукоятке 4 установлена кнопка 5 включения звукового сигнала.

Рукоятка 6 управляет механизмом подъема:

- при переводе рукоятки из нейтрального положения вперед (от себя) происходит опускание крюковой подвески;
- при переводе рукоятки из нейтрального положения назад (на себя) происходит подъем крюковой подвески.

В рукоятке 6 установлена кнопка 7 включения ускоренного подъема и опускания крюковой подвески.

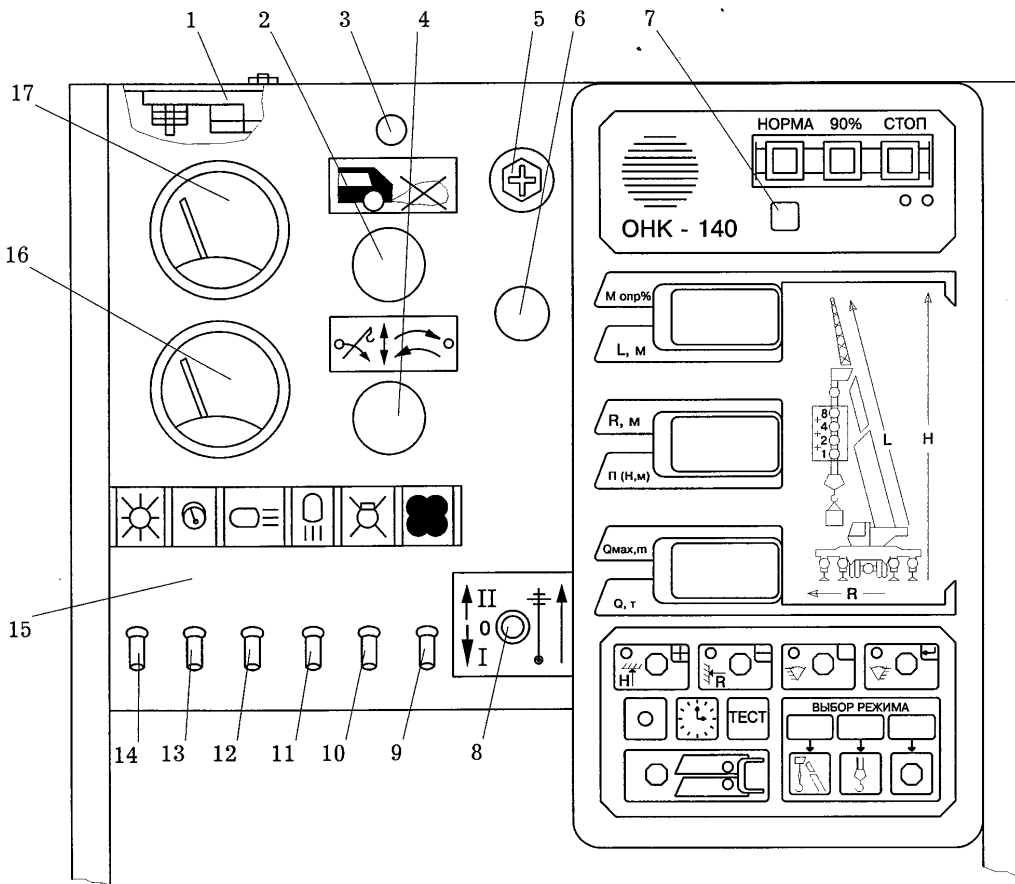
Рукоятка 8 управляет изменением угла наклона стрелы (вылета):

- при переводе рукоятки из нейтрального положения вперед (от себя) происходит опускание стрелы (увеличение вылета);
- при переводе рукоятки из нейтрального положения назад (на себя) происходит подъем стрелы (уменьшение вылета).

Рукоятка 14 имеет два фиксированных положения:

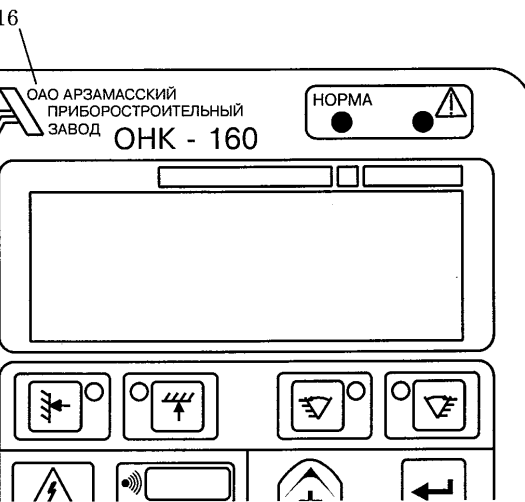
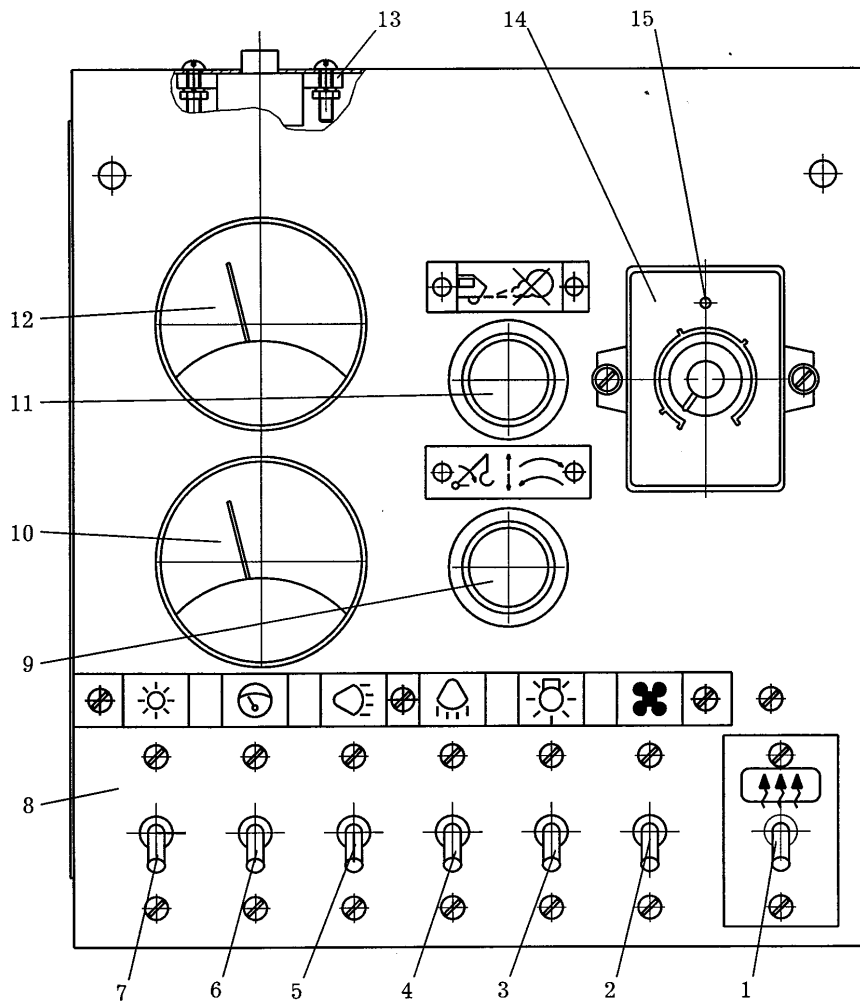
- верхнее — соответствует включению ограничителя затяжки крюковой подвески при приведении крана в транспортное положение;
- нижнее — соответствует нормальному режиму работы механизма подъема.

На щитке приборов 9 установлены блок обработки данных ограничителя грузоподъемности, контрольно-измерительные приборы и органы управления приборами освещения, отопительной установкой, вентилятором и другие, показанные на рисунке 6. Переключатели, кнопки управления и индикаторы имеют символические таблички (приложение В), которые не требуют особых разъяснений.



- 1 – предохранитель отопительной установки;
- 2 – кнопка останова двигателя шасси;
- 3 – реле отключения отопительной установки при перегреве;
- 4 – кнопка блокировки ограничителей подъема, опускания крюка; поворота и подъема стрелы;
- 5 – контрольная спираль отопительной установки;
- 6 – сигнальная лампа работы отопительной установки;
- 7 – блок отображения информации ограничителя нагрузки крана ОНК-140-01М
- 8 – переключатель отопительной установки;
- 9 – выключатель вентилятора;
- 10 – выключатель освещения кабины;
- 11 – выключатель освещения крюка;
- 12 – выключатель освещения площадки;
- 13 – выключатель приборов крана;
- 14 – выключатель освещения приборов;
- 15 – корпус щитка приборов;
- 16 – указатель температуры охлаждающей жидкости двигателя шасси;
- 17 – указатель давления масла в двигателе шасси

Рисунок 6 – Щиток приборов



- 1 – выключатель обдува стекла кабины крановщика;
- 2 – выключатель вентилятора;
- 3 – выключатель освещения кабины;
- 4 – выключатель освещения крюка;
- 5 – выключатель освещения площадки;
- 6 – выключатель приборов крана;
- 7 – выключатель освещения приборов;
- 8 – корпус щитка приборов;
- 9 – кнопка блокировки ограничителей подъема, опускания крюка; поворота и подъема стрелы;
- 10 – указатель температуры охлаждающей жидкости;
- 11 – кнопка останова двигателя шасси;
- 12 – указатель давления масла в двигателе шасси;
- 13 – предохранитель отопительной установки;
- 14 – пульт управления отопителем;
- 15 – светодиод;
- 16 – блок отображения информации ограничителя нагрузки стрелового крана ОНК-160С-01.05

1.5.3 Органы управления и приборы на опорной раме

На задней поперечной балке опорной рамы расположены:

- двухпозиционный кран 1 (рисунок 7), предназначенный для переключения потока рабочей жидкости. При установке рукоятки двухпозиционного крана в положение I поток рабочей жидкости от насоса направляется к верхнему гидрораспределителю, установленного на поворотной платформе, а при установке в положение II - к нижнему гидрораспределителю 8;

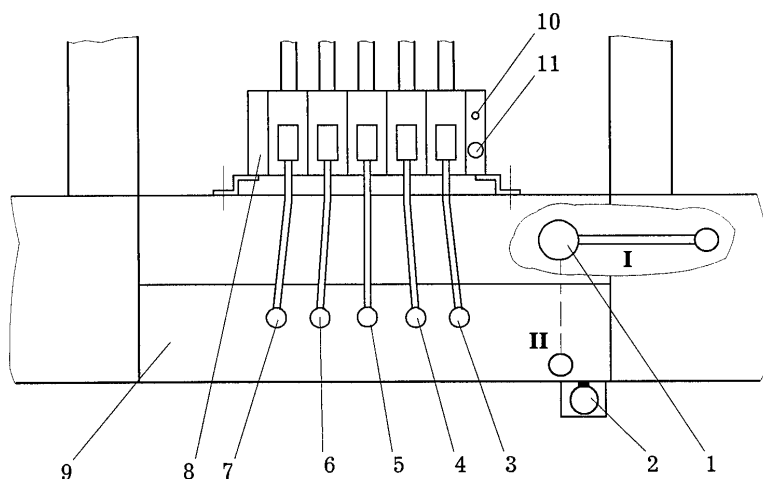
- указатель наклона 2, предназначенный для определения угла наклона крана при установке его на выносные опоры;

- гидрораспределитель 8, управляющий работой выносных опор.

При установке рукоятки двухпозиционного крана 1 в положение I поток рабочей жидкости от насоса направляется к гидрораспределителю поворотной платформы, а при установке в положение II - к гидрораспределителю опорной рамы, управляющему гидроцилиндрами выносных опор.

При переводе рукоятки 5 из нейтрального в нижнее положение происходит выдвижение всех выносных опор, а при переводе в верхнее положение - втягивание всех выносных опор.

При переводе рукояток 3, 4, 6 и 7 из нейтрального в нижнее положение происходит выдвижение штоков гидроцилиндров вывешивания крана, а при переводе в верхнее положение - втягивание штоков. Гидрораспределитель 8 позволяет производить одновременное выдвижение (втягивание) штоков нескольких гидроцилиндров вывешивания крана.



- | | |
|--|---|
| 1 – двухпозиционный кран; | 6 – рукоятка управления гидроцилиндром передней левой выносной опоры; |
| 2 – указатель угла наклона; | 7 – рукоятка управления гидроцилиндром задней левой выносной опоры; |
| 3 – рукоятка управления гидроцилиндром задней правой выносной опоры; | 8 – гидрораспределитель; |
| 4 – рукоятка управления гидроцилиндром передней правой выносной опоры; | 9 – задняя поперечная балка опорной рамы; |
| 5 – рукоятка управления перемещением выносных опор; | 10 – заглушка; |
| | 11 – предохранительный клапан |

Рисунок 7 – Органы управления и приборы на опорной раме