



UDS-110a

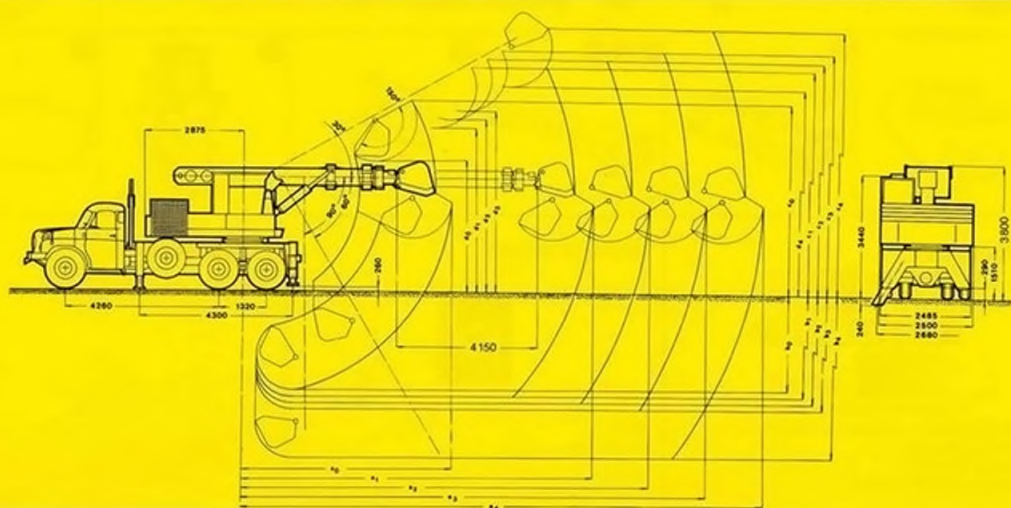
UDS-110a – plne hydraulický univerzálny dokončovací stroj na automobilovom podvozku určený na všetky dokončovacie zemné práce pri konečných úpravách styku stavieb s okolitým terénom a na zemné práce stredného rozsahu. Základnou lopatou obsahu 0,63 m³ je možné rozpojovať a ťažiť zeminy triedy 2 a 3 a pomocou vhodného prídavného zariadenia aj triedy 4 podľa ČSN 73 3050. Široký sortiment prídavných zariadení umožňuje hĺbenie rýh, pravouhlých jám, tvarových kanálov, trhanie dlažby, zhutňovanie povrchu, rozrušovanie skalných hornín a betónu, nakladanie balvanov, ale predovšetkým úpravu terénu a svahov.

Možnosť rýpania zvislých stien, uhol sklonu výložníka až 90° ● Citlivé ovládanie regulačnými čerpadlami ● Pomocný pojazd autopodvozku ovládaný priamo z kabíny otočného zvršku ● Veľký rozsah pracovných dosahov ● Krátky pracovný cyklus a veľké rypné sily ○

STROJEXPORT



Hydraulic Telescopic Excavator
UDS 110 a
0.8 cu.m



UDS 113a



ZTS

ZÁVODY TĀŽKÉHO STROJÁRSTVA

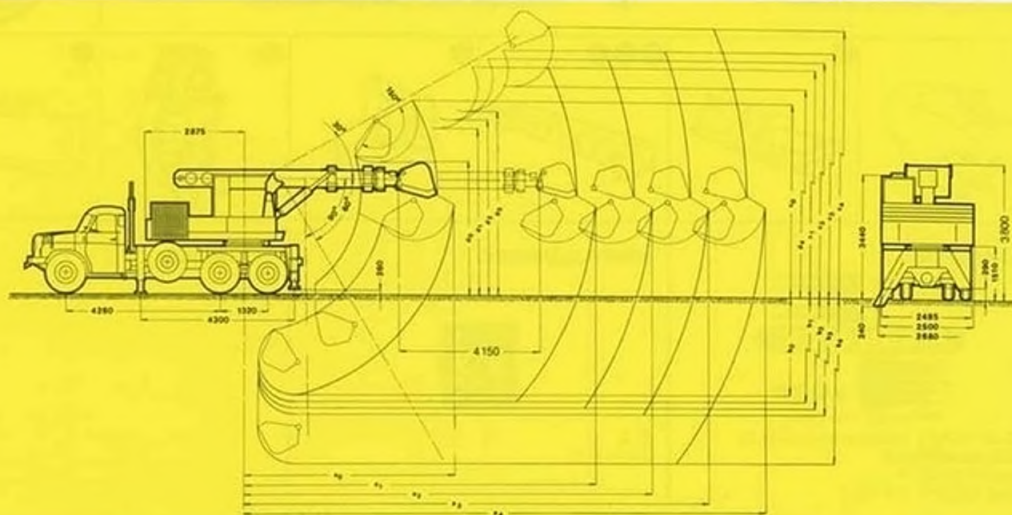
národní podnik, DETVA,

nositel' Radu práce

STROJEXPORT



Teleskop-Hydraulik-Bagger
UDS 113 a
0,8 m³



STROJEXPORT

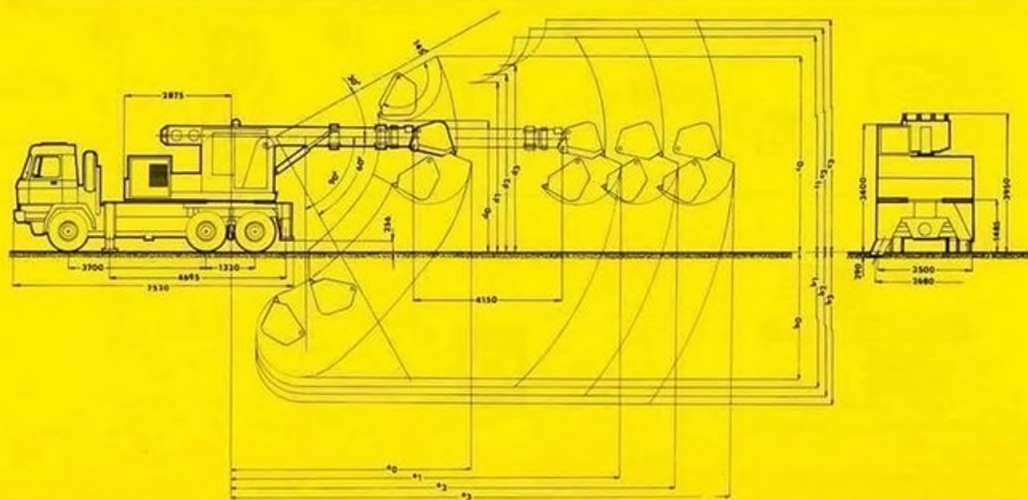


Teleskop-Hydraulik-Bagger

UDS 114 a

0,8 m³

zts



STROJEXPORT

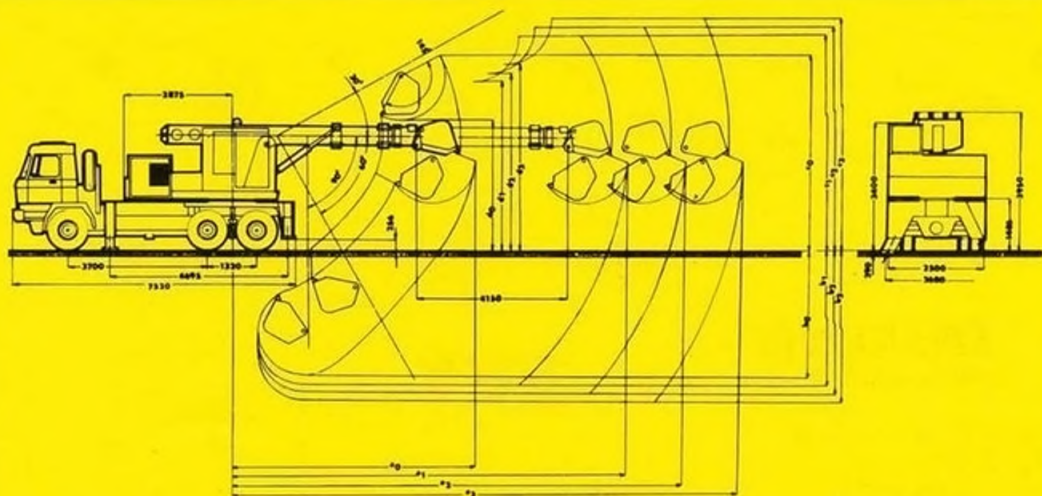


Телескопический планировщик

UDS 114 a

0,8 м³

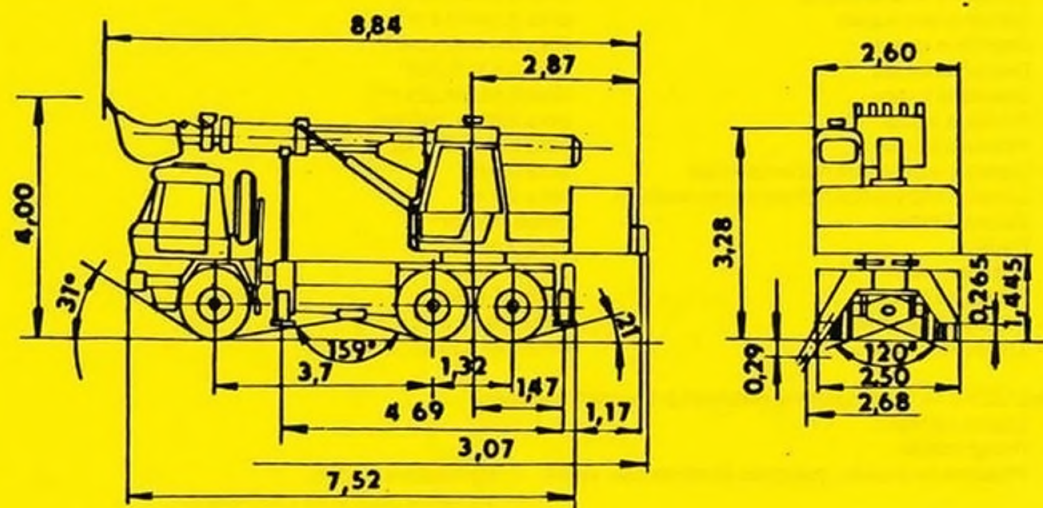
zts





zls

UDS 214.1





zts
TISOVEC

UDS 214.1

