

# Траншейный цепной экскаватор ЭТЦ-161 с глубиной копания до 1,6 м

Навесной траншейный цепной экскаватор ЭТЦ-161 на пневмоколесном тракторе «Беларусь» МТЗ-50 предназначен для рытья траншей глубиной до 1,6 м и шириной 0,2 или 0,4 м в талых минеральных грунтах I—III категорий без каменистых включений на спланированной местности.

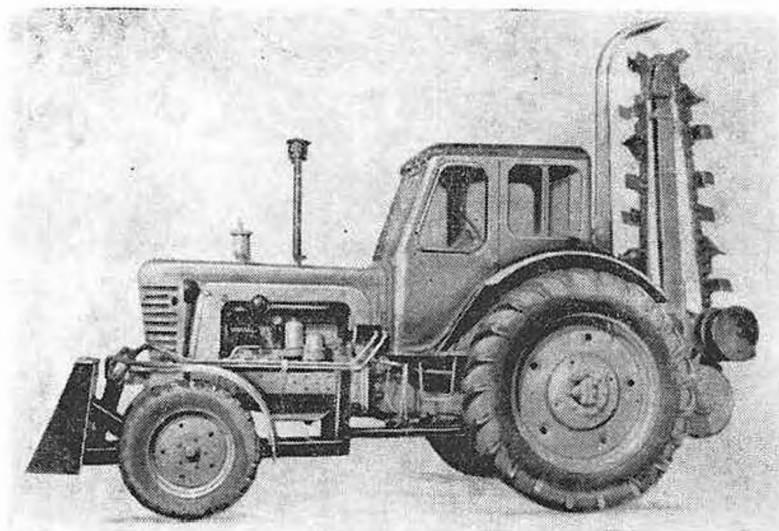


Рис. 1. Экскаватор ЭТЦ-161

Экскаватор снабжен бульдозерным отвалом для засыпки траншей и производства планировочных работ небольшого объема. Кроме того, машина может быть поставлена со сменным рабочим оборудованием для работы в мерзлых грунтах.

Рабочий орган представляет собой сварную раму с установленными на ней шнековым транспортером и натяжным устройством с резиновым амортизатором, предохраняющим рабочую цепь от перегрузок. Рабочий орган крепится к редуктору привода рабочего органа. Привод рабочей цепи осуществляется через трехступенчатый редуктор, получающий вращение от вала отбора мощности трактора. Обеспечиваются две рабочие скорости и реверсивный ход рабочей цепи. Механизм подъема и опускания рабочего органа приводится в действие гидроцилиндром.

~ 4830

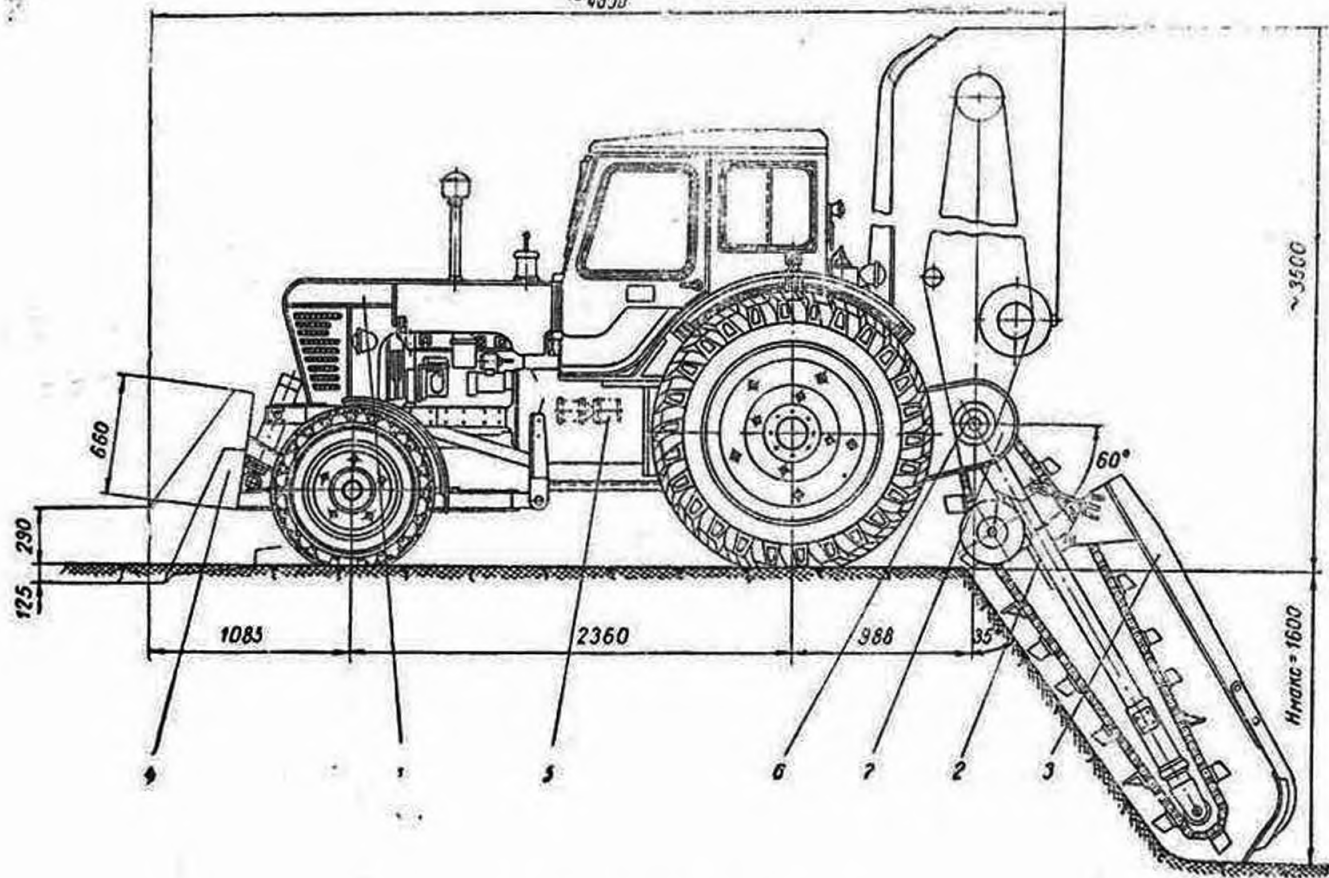
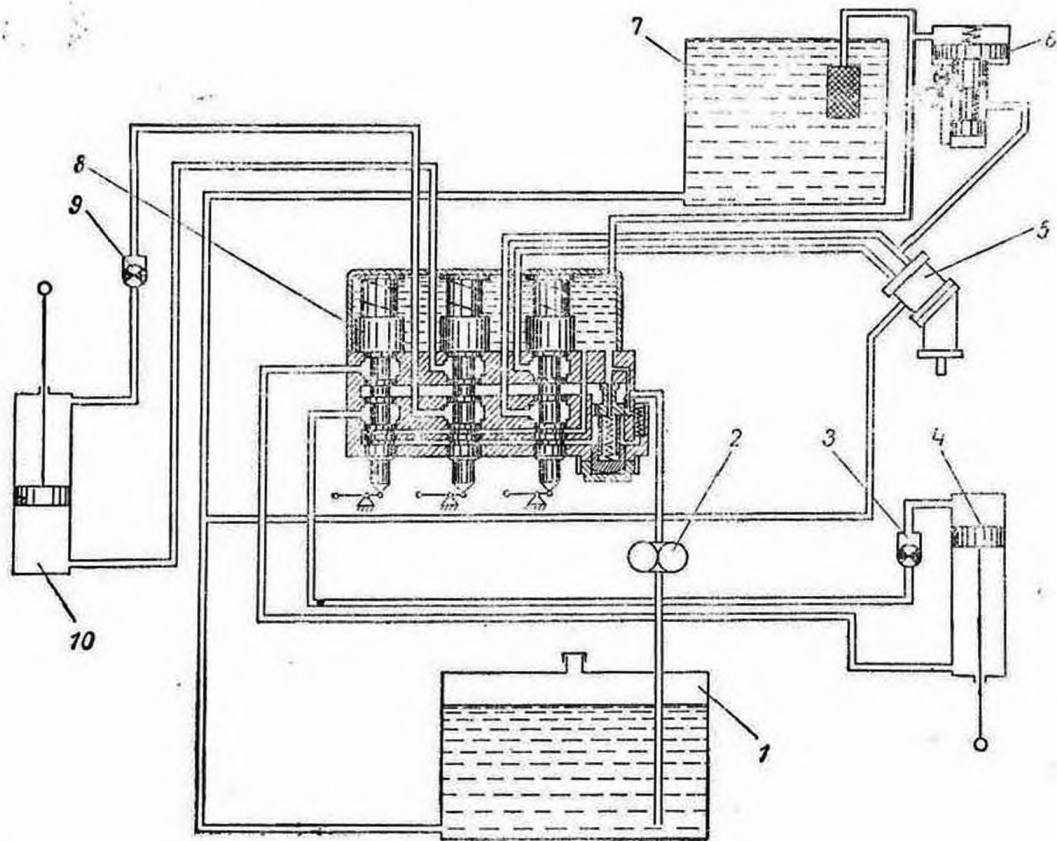


Рис. 2. Схема экскаватора:

1 — базовый трактор; 2 — рабочий орган; 3 — зачистный башмак; 4 — бульдозерный отвал; 5 — ходоуменьшитель; 6 — механизм подъема; 7 — редуктор привода рабочего органа



**Рис. 3. Гидравлическая схема экскаватора:**

1 — добавочный маслобак; 2 — насос; 3 — дроссель; 4 — гидроцилиндр подъема рабочего органа; 5 — гидромотор НПА-64; 6 — дроссель с регулятором; 7 — маслобак трактора; 8 — гидрораспределитель трактора; 9 — дроссель; 10 — гидроцилиндр бульдозера

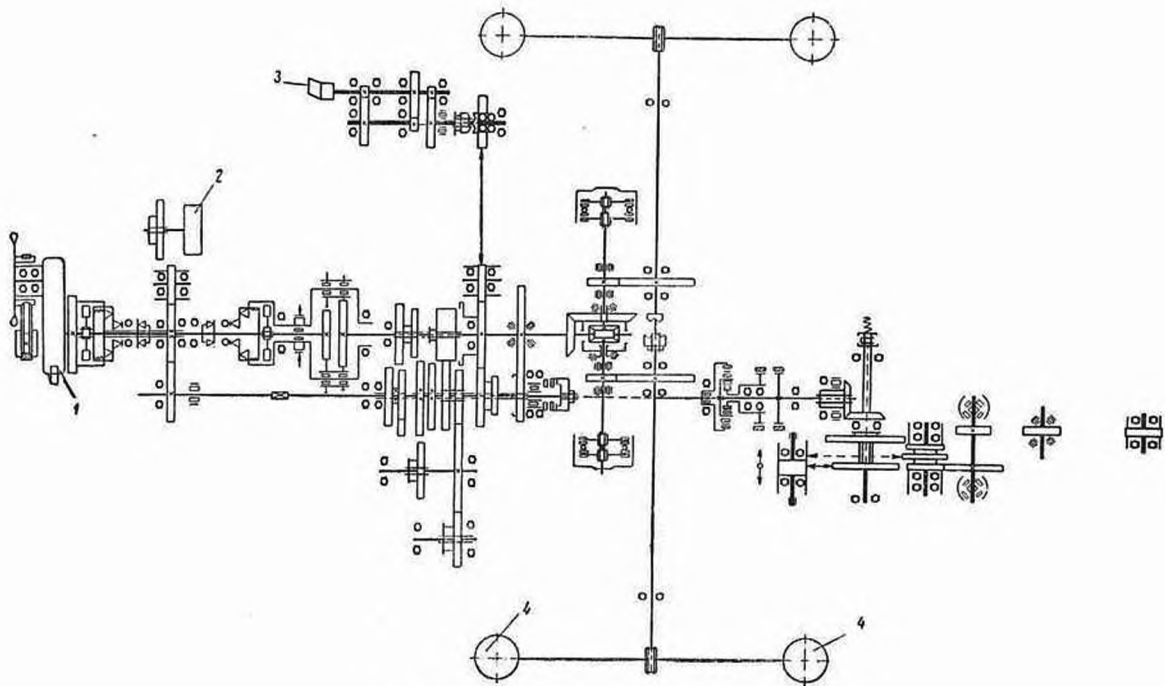


Рис. 4. Кинематическая схема экскаватора:

1 — гидронасос НШ-16В; 2 — гидронасос НШ-40В; 3 — гидромотор НПА-64; 4 — пневмоколеса

Рабочая цепь для отрывания траншей шириной 0,4 м имеет резцы трех размеров и скребки для выемки грунта, а рабочая цепь для отрывания траншей шириной 0,2 м — резцы двух размеров и скребки. Резцы расположены в определенной последовательности, обеспечивающей более равномерную нагрузку рабочей цепи при резании грунта.

Выгрузка грунта в боковые отвалы и очистка бермы производятся шнеками, которые устанавливаются на раме рабочего органа.

Для зачистки и сглаживания дна отрываемой траншеи на машине установлен консольный зачистной башмак.

В передней части экскаватора расположен бульдозер, рама которого прикреплена к переднему брусу, лонжеронам и нижней части корпуса трактора.

Подъем и опускание бульдозера осуществляются с помощью гидроцилиндра. Для предохранения механизмов экскаватора от поломок при встрече рабочего органа с непреодолимыми препятствиями в редукторе привода рабочего органа установлена предохранительная фрикционная муфта, регулируемая натяжением пружины.

На машине установлен ходоуменьшитель, обеспечивающий рабочие скорости передвижения экскаватора в пределах от 10 до 400 м/ч. Ходоуменьшитель приводится в действие гидромотором НПА-64. Ходоуменьшитель и коробка передач трактора имеют блокировочный механизм, не допускающий их одновременного включения.

Гидросистема экскаватора состоит из тракторного насоса, обеспечивающего давление 75 кг/см<sup>2</sup>, гидроцилиндров бульдозера и рабочего органа, гидромотора, тракторного и дополнительного масляных баков, гидрораспределителя, дроселя с регулятором и трубопроводов.

### Техническая характеристика

База экскаватора . . . . .	трактор «Беларусь» МТЗ-50
Размеры траншей, м:	
глубина . . . . .	до 1,6
ширина . . . . .	0,2 и 0,4
Количество проходов экскаватора для получения полного профиля траншей . . . . .	один
Теоретическая производительность при работе на грунтах II категории, м <sup>3</sup> /ч . . . . .	до 100
Рабочие скорости, м/ч . . . . .	10—400
Транспортные (тракторные) скорости, км/ч	1,65—25,8
Двигатель:	
тип . . . . .	дизель
марка . . . . .	Д-50
мощность, л. с. . . . .	55
число оборотов в минуту . . . . .	1700

Габаритные размеры экскаватора, мм:		
длина в транспортном положении . . . . .		4830
ширина . . . . .		2130
высота в транспортном положении . . . . .		3560
высота в рабочем положении . . . . .		2485
Бес экскаватора с бульдозером и скребко- вой цепью шириной 400 мм (эксплуа- тационный), т . . . . .		4,7

#### РАБОЧИЙ ОРГАН

Ширина траншеи, м . . . . .	0,2	0,4
Шаг скребков, мм . . . . .	781	1093,4
Количество скребков . . . . .	7	5
Количество резцов . . . . .	21	20
Скорость рабочей цепи, м/сек:		
первая . . . . .		0,64
вторая . . . . .		1,16

#### БУЛЬДОЗЕР

Ширина отвала, мм . . . . .	1982
Высота отвала, мм . . . . .	660
Заглубление отвала, мм . . . . .	125
Угол заглубления, град . . . . .	53
Отпускная цена, руб. . . . .	5000

ИЗГОТОВИТЕЛЬ — Таллинский экскаваторный завод.

---