

топливный бак для бензина	150
картер коробки передач	5,1
Вес агрегатов, кг:	
коробка передач	93
карданный вал	32
газобаллонная установка	220

Остальные данные см. «Автомобиль ЗИЛ-164» (стр. 27)

Автомобиль ЗИЛ-130 (4×2)

Грузовой автомобиль выпускается Московским автомобильным заводом им. И. А. Лихачева с конца 1962 г.

Кузов — деревянная платформа с тремя откидными бортами и металлическим основанием.

Кабина — трехместная, цельнометаллическая.

Грузоподъемность, кг	4000*
Общий вес буксируемого прицепа, кг	6400
Собственный вес в снаряженном состоянии, кг	4270
Полный вес, кг	8525
Распределение веса по осям, кг:	
на переднюю ось без нагрузки	2250
» » с полной нагрузкой	2575
на заднюю ось без нагрузки	2050
» » с полной нагрузкой	5950

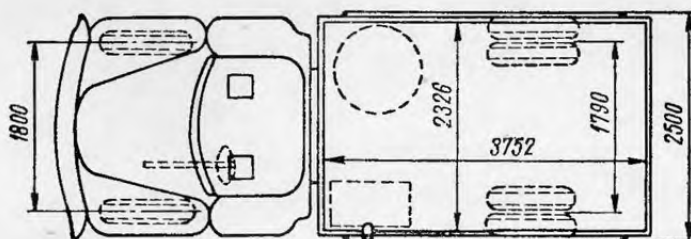
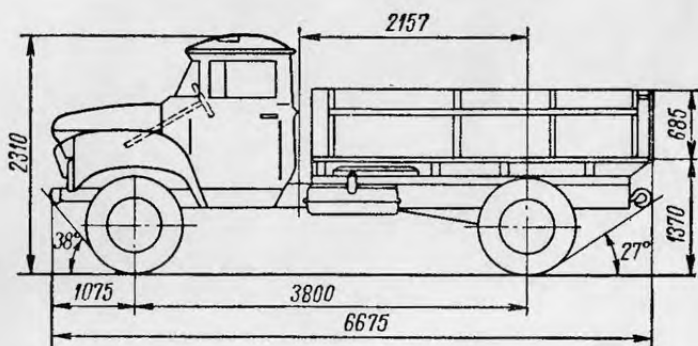
Дорожные просветы, мм:	
под передней осью	350
под задней осью	270

Радиус поворота, м:	
по колею внешнего переднего колеса	8,3
наружный габаритный	8,8

Максимальная скорость (с ограничителем), км/ч	94,0
Контрольный расход топлива, л/100 км	27,0

Модель, тип двигателя и число цилиндров	ЗИЛ-130, V-образный, карбюраторный, четырехтактный, верхнеклапанный, восьмицилиндровый
Диаметр цилиндра, мм	100,0
Ход поршня, мм	95,0
Рабочий объем (литраж), л	6,0
Степень сжатия	6,5

* При работе только на дорогах I и II категорий (имеющих капитальное основание), допускающих нагрузку на ось 10 т, грузоподъемность может быть увеличена до 5500 кг.



Порядок работы цилиндров двигателя . . .	1—5—4—2—6—3—7—8
Максимальная мощность (с ограничителем), л. с.	150
Число оборотов коленчатого вала при максимальной мощности, об/мин	3200
Максимальный крутящий момент, кг·м	41,0
Число оборотов коленчатого вала при максимальном крутящем моменте, об/мин	1800
Карбюратор	К-84; двухкамерный
Электрооборудование, в	12
Аккумуляторная батарея	6СТ84
Генератор	Г130; 350 вт
Стартер	НСТ130; 1,5 л. с.
Прерыватель-распределитель	Р4-В
Свечи зажигания	А15Б (А13Б)
Сцепление	Сухое, однодисковое
Коробка передач	Пятиступенчатая
Передаточные числа:	
коробки передач	I—7,44; II—4,10; III—2,29; IV—1,47; V—1,00; задний ход — 7,09
главной передачи	6,45
Размер шин	260—20
Число колес	6+1
Давление воздуха в шинах, кг/см ² :	
передних	3,5
задних	4,5
Тормоза:	
ножной	Колодочный, на все колеса с пневматическим приводом
ручной	Барабанный, с внутренними колодками, действует на трансмиссию, привод механический
Рулевой механизм	Винт и гайка с гидросиллителем
Подвеска:	
передняя	На двух продольных полуэллиптических рессорах, амортизаторы гидравлические двустороннего действия (телескопические)
задняя	На двух продольных полуэллиптических рессорах с дополнительными рессорами
Заправочные объемы, л:	
топливный бак	170

система охлаждения двигателя (с отопителем и подогревателем)	28
картер двигателя (включая масляный радиатор)	8,0
картер коробки передач	5,1
картер ведущего моста	4,5
рулевое управление с гидроусилителем	2,8
амортизаторы	Два, по 0,355 каждый

Вес агрегатов, кг:

двигатель без компрессора и электрооборудования	412
двигатель в сборе (без коробки передач и сцепления)	458
сцепление и привод (без картера и крышки сцепления)	30
коробка передач	93
карданные валы и промежуточная опора	33
передний мост	240
задний мост	247
кабина	265
платформа	530

Автомобиль ЗИЛ-130Г (4 x 2)

Грузовой автомобиль выпускается Московским автомобильным заводом им. И. А. Лихачева с 1962 г. на базе автомобиля ЗИЛ-130 с увеличенной базой.

Автомобиль предназначен для перевозки различных длинномерных грузов и грузов с малым удельным весом.

Грузоподъемность, кг	4000
Общий вес буксируемого прицепа, кг	6400
Собственный вес в снаряженном состоянии, кг	4575
Полный вес, кг	8800

Распределение веса по осям, кг:

на переднюю ось без груза	2275
» » » с полной нагрузкой	2800
на заднюю ось без нагрузки	2300
» » » с полной нагрузкой	6000
Наименьший дорожный просвет при полной нагрузке, мм	275
Наименьший радиус поворота по колею наружного переднего колеса, м	9,1

Остальные данные см. «Автомобиль ЗИЛ-130» (стр. 36).

