



**КРАТКИЙ
АВТОМОБИЛЬНЫЙ
СПРАВОЧНИК В 5 ТОМАХ**

*Том 4 выпущен под общей редакцией
д-ра тех. наук, проф. М.И. Гриффа*

Том 4
**СПЕЦИАЛЬНЫЕ И СПЕЦИАЛИЗИРОВАННЫЕ
АВТОТРАНСПОРТНЫЕ СРЕДСТВА**

Часть 2

**Коммунальная техника,
строительно-монтажная техника,
спецтехника для нефтегазового комплекса,
пожарная техника, автомастерские
и автолаборатории**

601804

Москва
Автополис-плюс
2005



Автомобили пожарные	
(АЦ-8,8-50(60) (53229) ЛМ-575)	48266-10
(АЦ-8-40(53228))	482661
(АЦ-8-60(53228))	482662

Предназначены для тушения пожаров огнетушащими средствами, доставки к месту пожара запаса огнетушащих веществ, пожарно-технического вооружения и боевого расчета, подачи воды и воздушно-механической пены низкой и средней кратности через напорные рукава, ручные стволы, пеногенераторы, лафетный ствол, а также для использования в качестве самостоятельных боевых единиц с забором огнетушащих средств из емкости, открытого водоема или гидранта; подачи воздушно-механической пены с забором пенообразователя из штатного пенобака или постороннего резервуара или как насосная станция при работе «вперекачку» с одной или несколькими автоцистернами.

Комплектация 48266-000010-10 (для 48266-10).

Базовое шасси – КамАЗ-53229-13 (для 48266-10), КамАЗ-53228-13 (для 482661, 482662).

Схема компоновки транспортного средства – кабина над двигателем; расположение двигателя – переднее продольное.

Исполнение грузозачного пространства – цистерна для воды с пенобаком и пожарно-техническое вооружение.

Кабина – двухдверная, трехместная, цельнометаллическая, опрокидывающаяся вперед (для 48266-10); двухдверная, трехместная, цельнометаллическая, опрокидывающаяся вперед и дополнительная кабина (в виде отдельного модуля) для боевого расчета, двухдверная, однорядная, четырехместная (для 482661, 482662).

Двигатель (тип, марка) – четырехтактный дизель с турбонаддувом, КамАЗ-740.13-260 (для 48266-10); максимальная мощность 182,6/2200 (кВт/мин⁻¹) и максимальный крутящий момент 919/1300–1500 (Н·м/мин⁻¹).

Коробка передач – механическая, пятиступенчатая с передним делителем.

Главная передача – двухступенчатый редуктор; передаточное число главной передачи 5,43 или 5,94 (для 48266-10), 5,94; 6,53 или 7,22 (для 482661, 482662).

Подвеска:

передняя – зависимая, на двух полуэллиптических рессорах, с телескопическими гидравлическими амортизаторами;

задняя – зависимая, балансирующая, на двух полуэллиптических рессорах, с реактивными штангами.

Тормозные системы и привод:

рабочая – пневматическая, двухконтурный привод, с разделением на контуры на переднюю ось и заднюю тележку, с АБС; тормозные механизмы всех колес – барабанные;

стояночная – привод от пружинных энергоаккумуляторов к тормозным механизмам колес задней тележки.

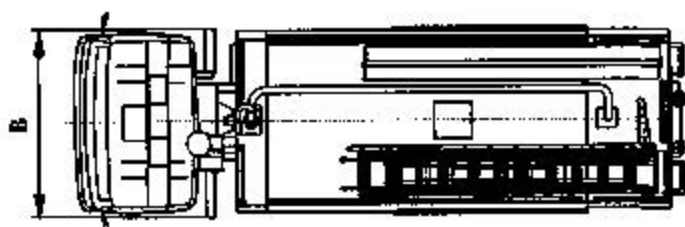
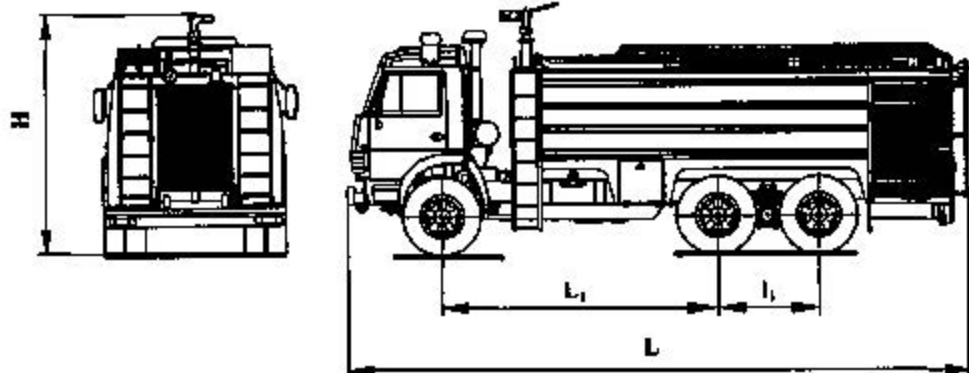
Размер шин – 10.00R20 или 11.00R20 (для 48266-10), 11.00R20 (для 482661, 482662).

Общие технические характеристики

Параметры	Модели	48266-10	482661	482662
Шасси		КамАЗ-53229-13	КамАЗ-53228-13	
Колесная формула/ведущие колеса		6x4/колеса задней тележки	6x6 / все	
Масса снаряженного транспортного средства, кг		9150	13800	
Полная масса транспортного средства, кг:		20500	23000	
- на переднюю ось		5550	5500	
- на заднюю тележку		14950	17500	
Габаритные размеры, мм:				
- длина (L)		8200	8700	
- ширина (B)		2500	2500	
- высота (H)		3400	3200	
База, мм (L ₁ +L ₂)		3690+1320	4100+1320	
Колеса передних/задних колес, мм		2050/1890 (с шинами 10.00 R20) или 2043/1890 (с шинами 11.00 R20)	2020/1890	
Максимальная скорость движения, км/ч		80		
Емкость топливного бака, л		250	2x(125+170)	
Внешний габаритный радиус поворота, м		10	11,3	
Технологическое оборудование транспортного средства				
Емкость цистерны для воды, л, не менее		8800		
Емкость пенобака, л, не менее		2000	600	
Подача насоса в номинальном режиме, л/с, не менее		50		
Напор насоса при номинальной частоте вращения, м		80	40 (для 482661), 60 (для 482662)	
Производительность лафетного ствола, л/с		40	40 (для 482661), 60 (для 482662)	
Дополнительное оборудование транспортного средства		Стеклоочистители, стеклоомыватели, предпусковой подогреватель двигателя, буксирная петля, проблесковый маячок синего цвета		

4.1. Пожарные автомобили и автоцистерны

48266-10



482661: 482662

