

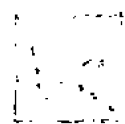
30.3.07  
С/6

# Современные грузовые автотранспортные средства

## Справочник

Издание второе переработанное и дополненное

143850



АГЕНТСТВО  
«ДОРИНФОРМСЕРВИС»

МОСКВА

2004

БИБЛИОТЕКА  
ИВАНСКОГО  
АВТОТРАНСПОРТНОГО  
КОЛЛЕДЖА



# МАЗ-533702-2120

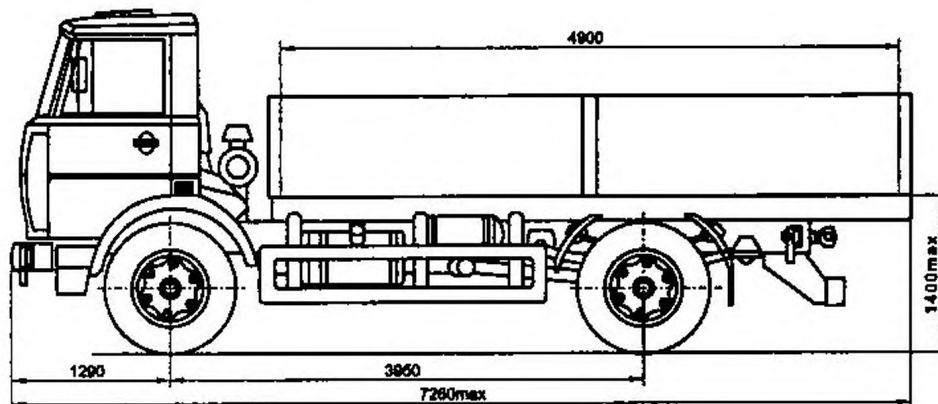
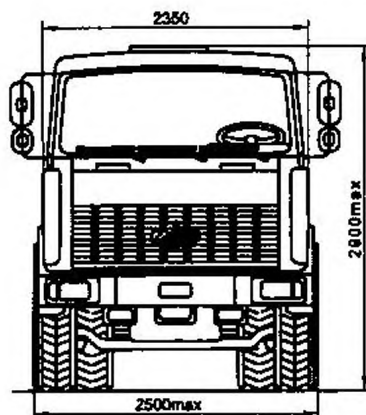
## Автомобиль бортовой (год выпуска 2002)

ВЕСОВЫЕ ПАРАМЕТРЫ	
Масса в снаряженном состоянии, кг	7150
В т.ч. на переднюю ось, кг	4090
В т.ч. на заднюю ось, кг	3060
Грузоподъемность, кг	8850
Допустимая полная масса, кг	16000
В т.ч. на переднюю ось	6000
В т.ч. на заднюю ось	10000
Полная масса автопоезда, кг	28000

ОБЩИЕ ТЕХНИЧЕСКИЕ ДАННЫЕ	
Колесная формула	4x2/2
Кабина	2-х местная
Макс. скорость км/ч	88
Радиус поворота, м	9,8
Макс. преодолеваемый подъем, %	—
Коробка передач	Мех. 5-ст
Расход топлива, л	21,6 (23,6)
Емкость топл. бака, л	200
Борт. напряжение, в	24
Шины	11,00R20
Тип двигателя	Диз. (т.н. п.о.)
	ЯМЗ-236НЕ (Евро-1)
Расположение и число цилиндров	V6
Объем, л	11,15
Мощность, квт (л.с.)	169 (230)
Крут. момент, Н/м	882

### Примечание:

Автомобиль может использоваться в составе автопоезда. Основной применяемый прицеп — МАЗ-8926-02. Площадь бортовой платформы — 11,7 кв. м, объем — 8 куб. м. Тормозные механизмы барабанного типа. Подвеска — рессорная. Дополнительно автомобиль комплектуется предпусковым подогревателем.





## Весовые и габаритные параметры автомобилей МАЗ

N п/п	Марка (модель)	Схема на странице	Тип АТС	Колесная формула	Колесная база, мм	Допустимая полная масса, кг		Грузоподъем- ность/ нагрузка на ССУ (коники), кг	Распределение нагрузки на дорогу, кг				Радиус поворота, м	Габаритные размеры, мм			N п/п
						Автомобиля	Автопоезда		снаряженная масса		полная масса			Длина	Ширина	Высота	
									передняя ось	задняя ось (тележка)	перед- ось	задняя ось (тележка)					
1	МАЗ—437040-020	—	Термокузов	4x2/2	4200	10100	—	4650	2780	2670	3650	6450	7,8	8050	2550	3550	1
2	МАЗ—437040-022	122	Бортовой (тент)	4x2/2	4200	10100	—	4850	3000	2250	3750	6350	7,8	8050	2550	3550	2
3	МАЗ—437040-032	—	Эвакуатор	4x2/2	4200	10100	—	4650	3040	2410	3650	6450	7,8	8200	2450	3300	3
4	МАЗ—457040-220	—	Самосвал	4x2/2	3000	9800	—	4650	2950	2200	3800	6000	7,8	5780	2500	2750	4
5	МАЗ—531605	—	Бортовой (тент)	4x4/1	4600	16150	36150	5050	6300	4800	7150	9000	12	8160	2700	3350	5
6	МАЗ—533602-2120	123	Бортовой	4x2/2	4900	16500 (18000)*	28500 (30000)*	8300 (9800)*	4750	3450	6500	10000 (11500)*	10,2	8600	2500	3160	6
7	МАЗ—533602-2121	—	Бортовой	4x2/2	4900	16500 (18000)*	28500 (30000)*	7800 (9300)*	4850	3850	6500	10000 (11500)*	10,2	8620	2500	4000	7
8	МАЗ—533602-2126	124	Сортиментовоз	4x2/2	5010	16500 (18000)*	28500	8300 (9800)*	4400	3800	6500	10000 (11500)*	10,2	8460	2500	3350	8
9	МАЗ—533602-226	—	Сортиментовоз	4x2/2	5010	16500 (18000)*	28500	8300 (9800)*	4400	3800	6500	10000 (11500)*	10,2	8460	2500	3350	9
10	МАЗ—533603-2120	—	Бортовой	4x2/2	4900	16500 (18000)*	36500 (38000)*	8300 (9800)*	4750	3450	6500	10000 (11500)*	10,2	8600	2500	3160	10
11	МАЗ—533603-2121	125	Бортовой (тент)	4x2/2	4900	16500 (18000)*	36500 (38000)*	7800 (9300)*	4850	3850	6500	10000 (11500)*	10,2	8620	2500	4000	11
12	МАЗ—533605-020	—	Бортовой	4x2/2	4900	16500 (18000)*	40000	8200 (9700)*	4900	3400	6500	10000 (11500)*	10,2	8600	2500	3160	12
13	МАЗ—533608-020	—	Бортовой	4x2/2	4900	16500 (18000)*	40000	8100	4950	3450	6500	10000 (11500)*	10,2	8600	2500	3160	13
14	МАЗ—533702-2120	126	Бортовой	4x2/2	3950	16000	28000	8850	4090	3060	6000	10000	9,8	7260	2500	2900	14
15	МАЗ—533710-037	—	Сортиментовоз	4x2/2	3950	16000	28000	8850	4090	3060	6000	10000	9,8	7250	2500	3400	15
16	МАЗ—543202-2120	—	Сед. тягач	4x2/2	3550	16100 (17600)*	28000	8900 (10500)*	4900	2300	6100	10000 (11500)*	9	5950	2500	3900	16
17	МАЗ—543203-2120	—	Сед. тягач	4x2/2	3550	16200 (17600)*	36000	8900 (10300)*	4900	2400	6200	10000 (11500)*	9	5950	2500	3900	17
18	МАЗ—543205-020	—	Сед. тягач	4x2/2	3550	16500 (18000)*	40000	9000 (10300)*	5100	2400	6500	10000 (11500)*	9	5950	2500	3900	18
19	МАЗ—54323	—	Сед. тягач	4x2/2	3550	16000 (18000)*	38000 (40000)*	8950 (10300)*	4680	2370	6000 (6500)*	10000 (11500)*	9	5980	2500	3650	19
20	МАЗ—543240-2120	127	Сед. тягач	4x2/2	3550	16500 (18000)*	38000	9000 (10300)*	5100	2400	6500	10000 (11500)*	9	5950	2500	3900	20
21	МАЗ—54327	128	Сед. тягач	4x2/2	3550	16500 (18000)*	40000	9450 (10950)*	4680	2370	6500	10000 (11500)*	9	5950	2500	4000	21
22	МАЗ—54329	—	Сед. тягач	4x2/2	3550	16000	28000	8950	4680	2370	6000	10000	9	5980	2500	3650	22

\* Допускается конструкцией

См. продолжение на следующей странице



## Технические и эксплуатационные параметры автомобилей МАЗ

№ п/п	Марка (модель)	Схема на странице	Тип АТС	Двигатель	Число и расположение цилиндров	Рабочий объем двигателя, л.	Грузоподъемность/нагрузка на ССУ (коник), кг	Распределение нагрузки на дорогу, кг				Радиус поворота, м	Габаритные размеры, мм			№ п/п
								снаряженная масса		полная масса			Длина	Ширина	Высота	
								передняя ось	задняя ось (тележка)	перед. ось	задняя ось (тележка)					
1	МАЗ—437040-020	—	Термокузов	Диз. (т.н. п.о.) ММЗ—Д245.9-540 (Евро-1)	Р4	4,75	13300 (15300)*	5070	6130	6500	18000 (20000)*	12,5	10230	2500	3160	45
2	МАЗ—437040-022	122	Бортовой (тент)	Диз. (т.н. п.о.) ММЗ—Д245.9-540 (Евро-1)	Р4	4,75	15800	5100	6600	6500	21000	12,5	10300	2500	3500	46
3	МАЗ—437040-032	—	Эвакуатор	Диз. (т.н. п.о.) ММЗ—Д245.9-540 (Евро-1)	Р4	4,75	15600	5200	6700	5500	22000	12,5	10340	2500	3500	47
4	МАЗ—457040-220	—	Самосвал	Диз. (т.н. п.о.) ММЗ—Д245.30Е2 (Евро-2)	Р4	4,75	11150	6630	7370	7150	18000	12	9370	2700	3800	48
5	МАЗ—531605	—	Бортовой (тент)	Диз. (т.н. п.о.) ЯМЗ-238Д	V8	14,86	11150	6630	7370	7150	18000	12	9405	2700	3460	49
6	МАЗ—533602-2120	123	Бортовой	Диз. (т.н. п.о.) ЯМЗ-236НЕ (Евро-1)	V6	11,15	12150	5350	7450	6950	18000	12	9690	2500	4000	50
7	МАЗ—533602-2121	—	Бортовой	Диз. (т.н. п.о.) ЯМЗ-236НЕ (Евро-1)	V6	11,15	11150	6630	7370	7150	18000	12	9370	2700	3800	51
8	МАЗ—533602-2126	124	Сортиментовоз	Диз. (т.н. п.о.) ЯМЗ-236НЕ (Евро-1)	V6	11,15	12150	5350	7450	6950	18000	12	9690	2500	4000	52
9	МАЗ—533602-226	—	Сортиментовоз	Диз. (т.н. п.о.) ЯМЗ-236НЕ2 (Евро2)	V6	11,15	11550	5810	6640	6000	18000	12	7820	2500	3525	53
10	МАЗ—533603-2120	—	Бортовой	Диз. (т.н. п.о.) ЯМЗ-236БЕ (Евро-1)	V6	11,15	11440	5860	6700	6000	18000	12	7820	2500	3525	54
11	МАЗ—533603-2121	125	Бортовой (тент)	Диз. (т.н. п.о.) ЯМЗ-236БЕ (Евро-1)	V6	11,15	15000	5000	4500	6500	18000 (20000)*	10,1	6600	2500	3960	55
12	МАЗ—533605-020	—	Бортовой	Диз. (т.н. п.о.) ЯМЗ-238ДЕ2 (Евро-2)	V8	14,86	14900 (16700)*	5100	4500	6500	18000 (20000)*	10,1	6600	2500	3960	56
13	МАЗ—533608-020	—	Бортовой	Диз. (т.н. п.о.) ЯМЗ-7511 (Евро-2)	V8	14,86	14750 (16500)*	5100	4650	6500	18000 (20000)*	10,1	6600	2500	3400	57
14	МАЗ—533702-2120	126	Бортовой	Диз. (т.н. п.о.) ЯМЗ-236НЕ (Евро-1)	V6	11,15	14500 (16650)*	4830	4520	6000 (6500)*	18000 (20000)*	10,1	6600	2500	3400	58
15	МАЗ—533710-037	—	Сортиментовоз	Диз. ЯМЗ-236М2	V6	11,15	11650	6725	5175	7180	16370	12	8040	2700	3460	59
16	МАЗ—543202-2120	—	Сед. тягач	Диз. (т.н. п.о.) ЯМЗ-236НЕ (Евро-1)	V6	11,15	12750 (19550)*	6725	5175	6650 (6950)*	18000 (24500)*	12	7400	2500	3400	60
17	МАЗ—543203-2120	—	Сед. тягач	Диз. (т.н. п.о.) ЯМЗ-236БЕ (Евро-1)	V6	11,15	12750 (19550)*	6725	5175	6650 (6950)*	18000 (24500)*	12	7400	2500	3400	61
18	МАЗ—543205-020	—	Сед. тягач	Диз. (т.н. п.о.) ЯМЗ-238ДЕ2 (Евро-2)	V8	14,86	11550	5810	6640	6200	17800	12	7820	2500	3525	62
19	МАЗ—54323	—	Сед. тягач	Диз. (т.н.) ЯМЗ-238Д	V8	14,86	15800	5550	4650	7000	19000	9	6900	2500	4000	63
20	МАЗ—543240-2120	127	Сед. тягач	Диз. (т.н. п.о.) ЯМЗ-238ДЕ (Евро-1)	V8	14,86	16050	5100	4650	6800	19000	9	6900	2500	4000	64
21	МАЗ—54327	128	Сед. тягач	Диз. (т.н.) ЯМЗ-238Д	V8	14,86	19000 (19375)*	5700	7925	7000	26000	10,1	8130	2500	3400	65
22	МАЗ—54329	—	Сед. тягач	Диз. ЯМЗ-238М2	V8	14,86										