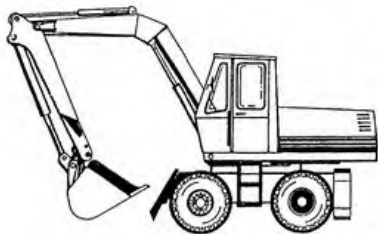


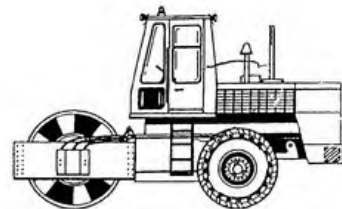
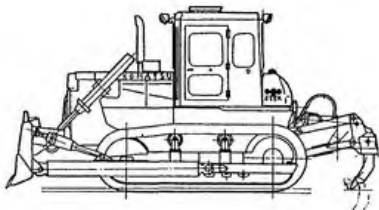
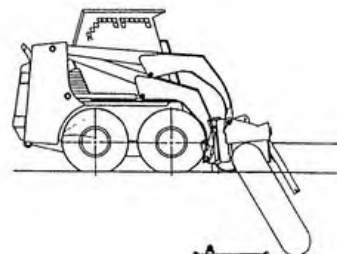


АКЦИОНЕРНОЕ ОБЩЕСТВО ОТКРЫТОГО ТИПА  
ПРОЕКТНО-КОНСТРУКТОРСКИЙ И ТЕХНОЛОГИЧЕСКИЙ  
ИНСТИТУТ ПРОМЫШЛЕННОГО СТРОИТЕЛЬСТВА  
ПКТИПРОМСТРОЙ



# МАШИНЫ ДЛЯ ПРОИЗВОДСТВА ЗЕМЛЯНЫХ РАБОТ

## ТЕХНИЧЕСКИЕ ХАРАКТЕРИСТИКИ



МОСКВА - 1996

**1.4. Полноповоротные экскаваторы - планировщики с гидравлическим приводом**

Экскаваторы-планировщики с телескопическим рабочим оборудованием предназначены для разработки котлованов, траншей, карьеров в грунтах I-IV категорий, погрузки и разгрузки сыпучих материалов, разрыхленных скальных и мерзлых грунтов с размером куска не более 200 мм, планировки откосов насыпей и выемок, а также горизонтальных поверхностей, зачистки и подбора грунта в труднотупных (для других типов машин) местах.

Промышленность выпускает несколько типов машин на пневмокольном (рис. 1.22), гусеничном (рис. 1.23) и автомобильном ходу (рис. 1.24), технические характеристики которых даны в таблице 1.18.

Таблица 1.18

Техническая характеристика экскаваторов - планировщиков с телескопической стрелой

ПОКАЗАТЕЛЬ	МОДЕЛЬ			
	ЭО-3323А-36	ЭО-3131	ЭО-3532А	UDS 114А
1	2	3	4	5
Тип ходового устройства	пневмокольное	гусеничное	автомобильное	автомобильное
Мощность двигателя, кВт: базовой машины экскаватора	-- 55,6	-- 55,6	154 57,4	170 82,4
Мощность насосной установки, кВт	51,2	51,2	53	--
Подача насосов, л/мин	2x122	2x122	2x127	--
Давление в гидросистеме, МПа	28	28	28	--
Давление в системе управления, МПа	2,5	2,5	--	--

1	2	3	4	5
Частота вращения платформы, мин <sup>-1</sup>	6,7 - 7,7	6,7 - 7,7	6,7 - 7,7	--
Скорость передвижения, км/ч	--	2,15/3	50	70
Преодолеваемый уклон, град	--	22	17	--
Наибольший угол поперечной устойчивости, град:				
в транспортном положении	--	--	12	--
при копании	--	--	5	--
Наибольшее тяговое усилие при копании, кН:				
при втягивании стрелы	71	71	71	--
при повороте ковша	80	80	80	--
Наибольшее усилие резания, кН	90	90	90	85
Масса эксплуатационная, кг	15000	<u>14760*</u> 15100	18000	20900
Среднее давление на грунт, МПа	--	<u>0,052*</u> 0,037	--	--
Наибольшее тяговое усилие на гусенице, кН	--	70	--	--

продолжение табл. 1.18

1	2	3	4	5
<b>Габаритные размеры в транспортном положении, мм:</b> длина ширина высота	7595 2500 3400	7200 <u>2650*</u> 2750 3150	7600 2500 3560	8830 2500 3950
<b>Изготовитель</b>	<b>А/О "Тверской экскаваторный завод" г. Тверь, Россия</b>	<b>Кентауский экскаваторный завод г.Кентау, Казахстан</b>	<b>г. Мартин, Словакия</b>	

Примечание: \*/ Числитель - при траках шириной 500 мм, знаменатель - шириной 600мм.

Рабочие параметры забоя названных экскаваторов (рис. 1.25) приведены в таблице 1.19.

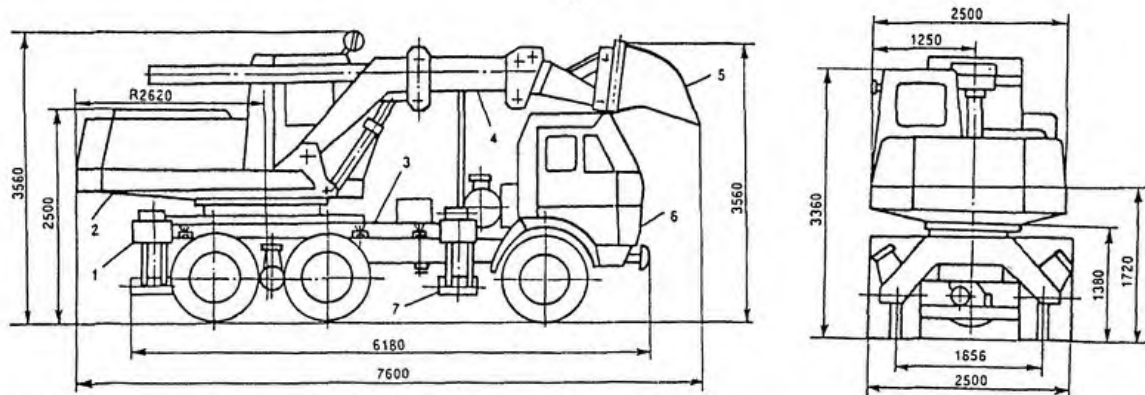


Рис. 1.24. Общий вид экскаватора ЭО-3532А:

1, 7 - выносные опоры; 2 - поворотная платформа; 3 - накладная рама; 4 - телескопическое рабочее оборудование; 5 - ковш; 6 - базовое шасси КамАЗ-5511

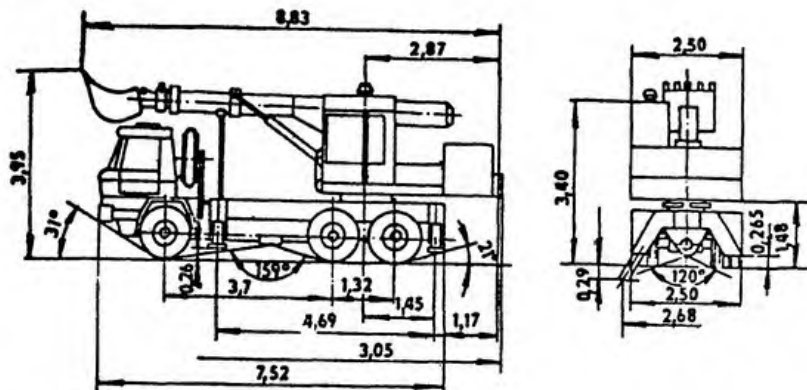


Рис. 1.25. Общий вид экскаватора-планировщика UDS-114А

Рабочие параметры забоя экскаваторов - планировщиков (рис. 1.26 - 1.28)

ПОКАЗАТЕЛЬ	МОДЕЛЬ ЭКСКАВАТОРА										
	ЭО-3323А-36	ЭО-3131	ЭО - 3532А								UDS 114А
			Экскавационный ковш						Планировочный	Профильный	
1	2	3	4	5	6	7	8	9			10
Вместимость ковша, м <sup>3</sup>	0,5	0,25; 0,5; 0,63	0,63	0,5	без вставки 0,15	со вставкой 0,15	без вставки 0,25	со вставкой 0,25	0,5	0,5	0,4; 0,63
Категория разрабатываемого грунта	I - IV	I - IV	I - III	I - IV	I - IV	I - IV	I - IV	I - IV	I - IV	I - IV	I - IV
Наибольшая глубина копания (Нк), м	5,0	5,0	4,7	4,7	4,6	5,7	4,6	5,7	4,6	4,6	10,6
Наибольший радиус копания на уровне стояния (Rкс), м	8,9	8,4	8,4	8,4	8,6	9,8	8,7	9,9	8,3	8,7	14
Наибольшая высота выгрузки (Нв), м	5,5	4,5	4,8	4,8	4,8	5,9	4,8	5,9	4,8	4,8	8,8

1	2	3	4	5	6	7	8	9	10	11	12
Ход телескопической стрелы (L), м	3,2	3,2	3,2	3,2	3,2	3,2	3,2	3,2	3,2	3,2	4,15
Длина планируемого участка с одной установки экскаватора (S), м	--	5,6	5,6	5,6	5,6	5,6	5,6	5,6	5,6	5,6	--
Угол наклона стрелы, град:											
вверх ( $\alpha$ )	30	30	30	30	30	30	30	30	30	30	30
вниз ( $\beta$ )	52	60	60	60	60	60	60	60	60	60	90
Угол поворота рабочего органа, град :											
вокруг шарнира крепления ( $\gamma$ )	160	140	140	140	140	140	140	140	140	140	--
вокруг продольной оси стрелы ( $\delta$ )	--	$\pm 45$	$\pm 45$	$\pm 45$	--	--	--	--	--	$\pm 45$	$\pm 45$
Ширина ковша (Вк), мм	--	--	1112	1115	440	440	560	560	1252	--	650
Продолжительность цикла, с	--	18	18,9	18	--	--	--	--	--	--	--
Производительность м <sup>3</sup> /ч	--	75	92	75	--	--	--	--	--	--	--

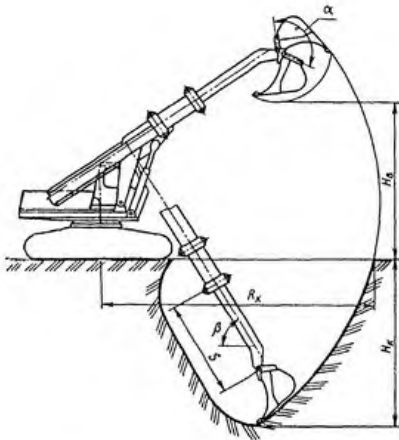


Рис. 1.26. Размеры забоя экскаватора-планировщика ЭО-3323А-36

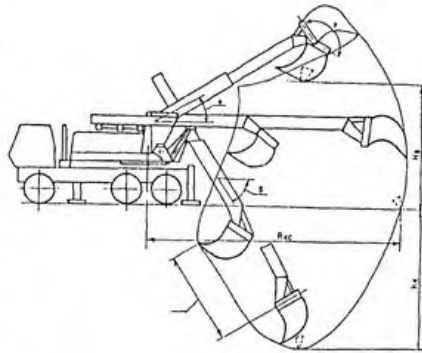


Рис. 1.27. Размеры забоя экскаватора-планировщика ЭО-3131

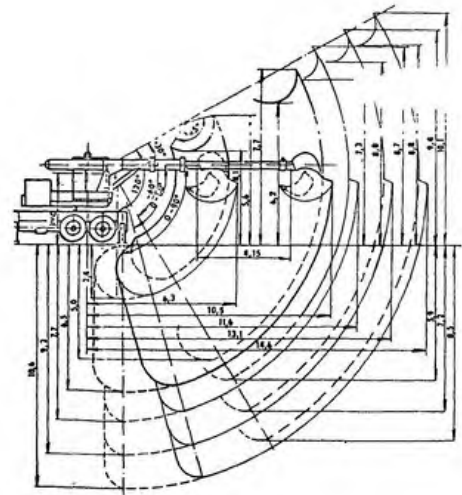


Рис. 1.28. Размеры забоя экскаватора-планировщика UDS-114А