

**ОРГАН ПО СЕРТИФИКАЦИИ СПЕЦИАЛЬНЫХ И СПЕЦИАЛИЗИРОВАННЫХ
АВТОТРАНСПОРТНЫХ СРЕДСТВ
И УСЛУГ НА АВТОМОБИЛЬНОМ ТРАНСПОРТЕ – «САМТ-ФОНД»,
№ РОСС RU.0001.10MT22 от 15 марта 2002 г. (127434, Москва, Дмитровское шоссе, 9)
тел. 976-40-18**

РОСС RU.MT22.E00883

Тип транспортного средства	автомобили пожарные: (АА-5,0/40-50/3 (4310) ПМ-535) 482631 (482631-0000010); (АА-8,0/60-50/3 (43118) ПМ-549) 48261 (48261-0000010)
Шасси	КАМАЗ-43114-02 (для 482631), КАМАЗ-43118-13 (для 48261)
Категория транспортного средства	№3
Код ОКП	48 5412
Код VIN	X67482631...(для 482631), X67482610...(для 48261)
Изготовитель и его адрес	Открытое акционерное общество "Пожтехника" (ОАО "Пожтехника") Россия, 172003, Тверская область, г. Торжок, Ленинградское шоссе, 34

ОБЩИЕ ХАРАКТЕРИСТИКИ ТРАНСПОРТНОГО СРЕДСТВА

Колесная формула/ведущие колеса	6х6/все
Схема компоновки транспортного средства	кабина над двигателем; расположение двигателя переднее продольное
Исполнение грузозачного пространства	цистерна для воды и пожарно-техническое вооружение
Кабина	двухдверная, трехместная, цельнометаллическая <u>482631</u> <u>48261</u>
Габаритные размеры, мм	
- длина	8500 8700
- ширина	2500
- высота	3100 3600
База, мм	3340+1320 3690+1320
Колея передних/задних колес, мм	2043/1890

Масса снаряженного транспортного средства, кг	9950		
12150			
Полная масса транспортного средства, кг	15100		
20450 - на переднюю ось	4915	5550 - на заднюю	
тележку 10185	14900		

№ 00011230

2

РОСС RU.MT22.E00883

482631

48261

Двигатель (марка, тип)

КамАЗ-740.11-240 КамАЗ-740.13-260
четырёхтактный дизель с турбонаддувом
8, V-образное

- количество и расположение цилиндров

- рабочий объем, см³ 10850

- степень сжатия 17,0

Максимальная мощность, нетто, кВт (мин⁻¹) 169 (2200) 182,6 (2200)

Максимальный крутящий момент, нетто,

Нм (мин⁻¹) 819 (1200...1400) 919 (1300...1500)

Топливо дизельное Система питания впрыск топлива под

давлением

ТНВД (марка, тип)

ЯЗДА 337-40 ЯЗДА 337-42

Форсунки (марка, тип)

ЯЗДА 273-30

Турбокомпрессор (марка, тип)

КАМАЗ, ТКР 7С-9 КАМАЗ, ТКР 7С-9
или ТКР 7Н-1 или "Schwitzer",
S2B/7624TAE/1.00D9

Воздушный фильтр (марка, тип)

КАМАЗ, 7405-1109510

Система выпуска и нейтрализации газов две приемные трубы, два гибких металлорукава, **отработавших**
глушитель, система нейтрализации отсутствует Глушитель (марка, тип) КамАЗ
6520-1201010

Трансмиссия

механическая

Сцепление (марка, тип)

КамАЗ-142 или КамАЗ-17, фрикционное, сухое,
двухдисковое, с гидравлическим приводом

Коробка передач (марка, тип)

КамАЗ-142, механи- КамАЗ-152, механическая,
ческая, пятиступен- пятиступенчатая,
трехходовая, трехходовая, с вая, с синхронизаторами
на синхронизаторами на II, III, IV, V передачах с пе-
II, III, IV, V передачах редним делителем

- число передач 5 10

- передаточные числа коробки передач

			низшая	высшая
1-			7,82	6,38
			4,03	3,29
II-	2,50	2,50	2,04	III-
1,53		1,25		
		1V-	1,00	0,815

V- 7,38 7,38 6,02

3.X. -

Раздаточная коробка (марка,
тип)

КАМАЗ, механическая, двухступенчатая,
с блокировкой межосевого
дифференциала

- число передач 2

- передаточные числа раздаточной коробки:

высшее - 0,917

низшее - 1,692

Главная передача (марка, тип)

КамАЗ, двухступенчатый редуктор

- передаточное число главной передачи 5,94; 6,53 или 7,22

РОСС RU.MT22.E00883

Подвеска		
- передняя	на двух полуэллиптических одношковых рессорах, с гидравлическими телескопическими амортизаторами	
- задняя	балансирная, на двух полуэллиптических рессорах, с реактивными штангами	
Рулевое управление (марка тип)	КамАЗ, 4310-3400020, рулевой механизм типа "винт - гайка на циркулирующих шариках - рейка - сектор", с гидроусилителем	
Тормозные системы		
- рабочая	пневматический, двухконтурный привод отдельно к тормозам передних колес и задней тележки, с АБС; тормозные механизмы барабанного типа на всех колесах	
- запасная	контуры рабочей тормозной системы	
- стояночная	колесные тормозные механизмы задней тележки, приводимые в действие пружинными энергоаккумуляторами, объединенными с тормозными камерами	
- вспомогательная	моторный тормоз-замедлитель с двумя заслонками в системе выпуска газов	
	<u>482631</u>	<u>48261</u>
Шины (размер, марка, индекс несущей способности и категория скорости)	425/85 R21, -, 146, J	425/85 R21, -, 156, F
Технологическое оборудование автоцистерны пожарной		
Вместимость цистерны для воды, л, не менее	4700	7500
Вместимость пенобака, л, не менее	300	500
Подача насоса в номинальном режиме, л/с, не менее	40	60
Напор насоса при номинальном числе оборотов, м		100+5
Производительность лафетного ствола, л/с	40	60
Дополнительное оборудование транспортного средства	предпусковой подогреватель двигателя, коробка отбора мощности, стеклоочистители, стеклоомыватели	

РОСС RU.MT22.E00883

Действие данного «Одобрения типа транспортного средства» распространяется на партию указанных транспортных средств в количестве 100 (ста) единиц для каждого типа.

Изготовитель ежемесячно информирует Орган по сертификации о количестве выпущенных автомобилей пожарных: (АА-5,0/40-50/3 (4310) ПМ-535) 482631 (482631-0000010); (АА-8,0/60-50/3 (43118) ПМ-549) 48261 (48261-0000010). В случае непредоставления этой информации «Одобрение типа транспортного средства» аннулируется.

**АВТОМОБИЛИ ПОЖАРНЫЕ: (АА-5,0/40-50/3 (4310) ПМ-535) 482631 (482631-0000010);
(АА-8,0/60-50/3 (43118) ПМ-549) 48261 (48261-0000010)**

**Описание маркировки транспортного средства приведено в приложении № 2.
Общий вид транспортных средств приведен в приложении № 3.**

Руководитель Органа по сертификации

подпись инициалы, фамилия

..... М.И. Грифф

В.В. Шильдин

№ 00011230

10

RU.MT22.E00883

РОСС

Приложение № 2 к "Одобрению
типа транспортного средства"

ОПИСАНИЕ МАРКИРОВКИ ТРАНСПОРТНОГО СРЕДСТВА

1. Место расположения и форма знака соответствия:

На табличке изготовителя.

Знак соответствия выполнен по ГОСТ Р 50460-92 с указанием номера данного "Одобрения типа транспортного средства".

2. Место расположения таблички изготовителя:

На каркасе переднего сиденья с правой стороны.

3. Место расположения идентификационного номера (код VIN):

На табличке изготовителя.

4. Структура и содержание идентификационного номера транспортных средств:

1	2	3	4	5	6	7	8	9	10	11	12	13	14	15	16	17
X	6	7	4	8	2	6	?	?	?	?	?	?	?	?	?	?

поз. 1-3: WMI (международный код изготовителя):

X67

- Россия, ОАО "Пожтехника" поз 4-9: 482631, 482610 - описательная часть

идентификационных номеров поз. 10: год выпуска согласно ОСТ 37.001.269-

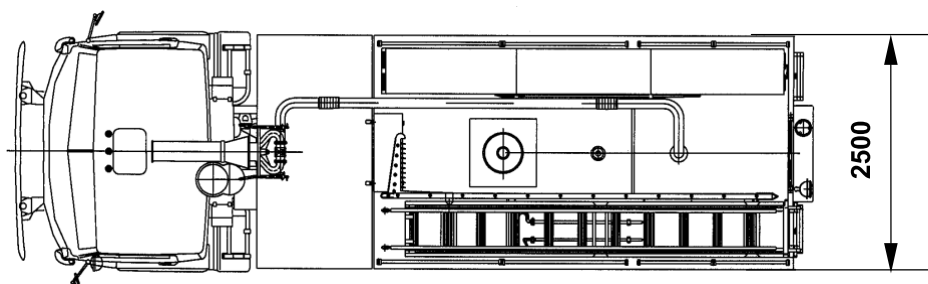
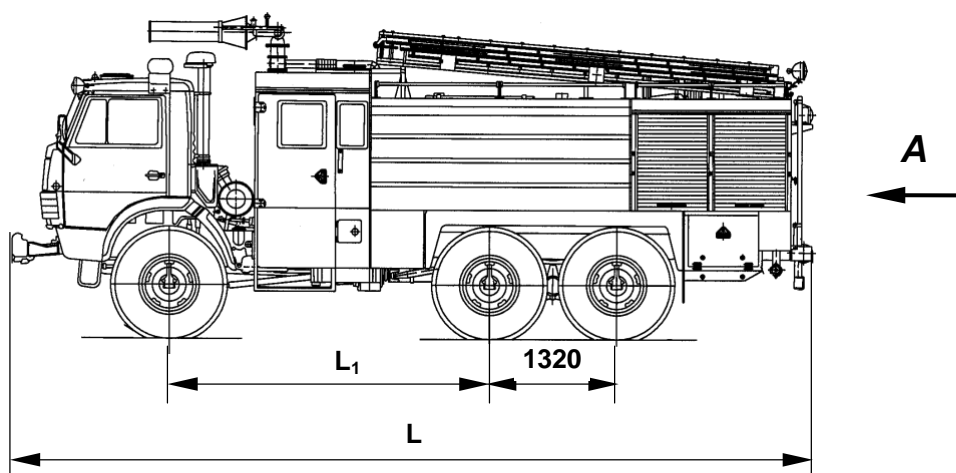
96 поз. 11-17: производственный номер транспортного средства

№ 00011230

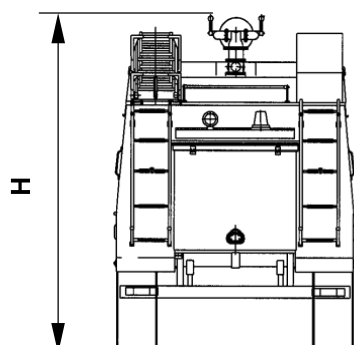
РОСС RU.MT22.E00883

Приложение № 3 к "Одобрению
типа транспортного средства"

Автомобили пожарные: (АА-5,0/40-50/3 (4310) ПМ-535) 482631 (482631-0000010);
(АА-8,0/60-50/3 (43118) ПМ-549) 48261 (48261-0000010)



A



Тип транспорт- ного средства	L	L ₁	H
482631	8500	3340	3100
48261	8700	3690	3600