

СПЕЦМАШИНЫ АЭРОПОРТОВ

(Справочник)

Под редакцией доктора техн. наук,
проф. В. Е. Канарчука



МОСКВА «ТРАНСПОРТ» 1980

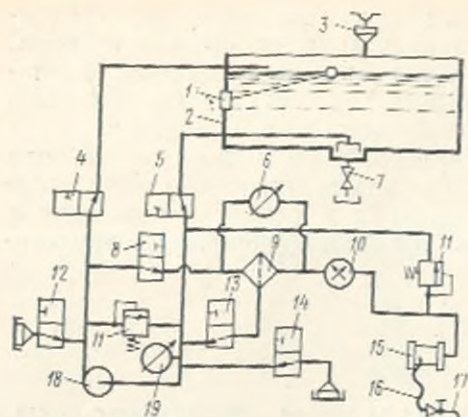


Рис. 2.1. Технологическая схема топливозаправщика малой емкости:

1 — урoвнeмер; 2 — шпeтeрнa; 3 — зaдaвaннaя гoрлoвнa с дыхaтeльнoм клaпaнoм; 4 — пнeвмoзaдвигaтeль нaпoлнeннa тoплнвoм eмкoстн ТЗ; 5 — пнeвмoзaдвигaтeль зaбoрa тoплнвa из eмкoстн ТЗ; 6 — днфeрeнцнeтр; 7 — вeнтнль для слнвa oтстoя; 8 — пнeвмoзaдвигaтeль зaпpaвкн тoплнвoм вoздушнoгo суднa; 9 — фнльтр; 10 — счeтчик; 11 — прeдoxрaннтeльнo-пeрспускнoй клaпaн; 12 — пнeвмoзaдвигaтeль нaпoлнeннa тoплнвoм eмкoстн бeз включeннa нaсoсa ТЗ; 13 — пнeвмoзaдвигaтeль oткaткн тoплнвa из рaздaтoчнoгo рукaвa; 14 — пнeвмoзaдвигaтeль нaпoлнeннa тoплнвoм eмкoстн с включeннeм нaсoсa ТЗ; 15 — бaрaбaн для уклaдкн рaздaтoчнoгo рукaвa; 16 — рaздaтoчный рукaв; 17 — рaздaтoчный крaн; 18 — нaсoс; 19 — вaкуумeтр

К топливозаправщикам средней емкости относятся: ТЗ-200, ТЗ-500, ТЗ-7,5-500А и ТЗ-8-255Б, которые смонтированы на шасси автомобилей соответственно МАЗ-200, МАЗ-500, МАЗ-500А и КраЗ-255Б. Технические характеристики приведены в табл. 2.2, а технологическая схема на рис. 2.2.

К топливозаправщикам большой емкости относятся ТЗ с емкостью цистерны свыше 15 тыс. л. Топливозаправщики большой емкости монтируются на полуприцепах в виде автопоезда, состоящего из седельного тягача и полуприцепа-цистерны. Технические характеристики топливозаправщиков большой емкости ТЗ-16 и ТЗ-22 представлены в табл. 2.3.

Конструкция топливозаправщика ТЗ-22 (рис. 2.3, табл. 2.4.) Топливозаправщик

состоит из тягача, шасси (полуприцепа), цистерны, насосной станции, пожарных средств и электрооборудования. Цистерна притягивается к опорам шестью стальными поясами и служит резервуаром для топлива. На задней части рамы прицепа смонтирована кабина, которая одним из поясов соединяется с цистерной. Заднее днище цистерны служит передней стенкой кабины. На задней и боковых стенках кабины имеются одностворчатые двери, открывающиеся вверх. Двери служат для доступа к механизмам управления топливозаправщика. В верхней части кабины есть люк, который при работе открывается для вентиляции. При работе в ночное время кабина освещается светильниками С-2В и «Плафон-В». Вдоль цистерны с правой и левой стороны к опорам крепятся шланговые ящики. В средней части топливозаправщика на лонжеронах шасси смонтирован инструментальный ящик.

Топливозаправщик в варианте может быть использован с подкатной тележкой (как прицеп); при этом его можно буксировать любым тягачом соответствующей мощности без седельного устройства, но при условии обеспечения действия пневматических тормозов и питания наружной автомобильной сигнализации.

В качестве шасси топливозаправщика используется оборудованный полуприцеп ЧМЗАП-5524, состоящий из рамы, задней тележки, установки опорного устройства и оборудованный тормозной системой. К полуприцепу комплектно придается подкатная тележка.

На полуприцепах ЧМЗАП-5524 (55244) и ЧМЗАП-5524 (5524АП) установлены опорные устройства типа (рис. 2.4) для удержания полуприцепа в горизонтальном положении и для удобства сцепки и расцепки его с седельным тягачом. Два складывающихся выдвижных устройства 3 управляют ручным гидронасосом 7 с помощью смеси масел веретенного 40% и трансформаторного 60%. Емкость гидросистемы опорного устройства 12,5 л. Давление в гидросистеме (максимальное) 15 МПа (150 кгс/см²).

Цистерна (рис. 2.5) представляет собой сварной резервуар, изготовленный из листовой углеродистой стали толщиной 4 мм. Корпус цистерны овального сечения с уступом в передней части. Внутри цистерны приварены поперечные волнорезы, предохраняющие днище от гидравлических ударов при движении топливозаправщика. Волнорезы имеют отверстия для доступа

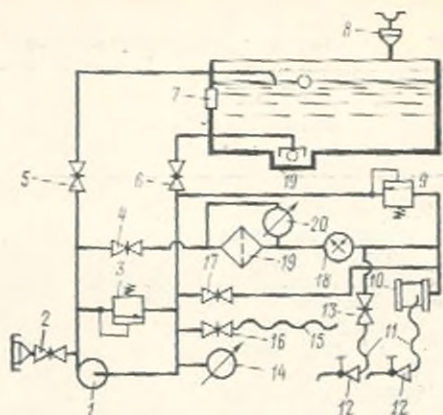


Рис. 2.2. Технологическая схема топливозаправщика средней емкости:

1 — насос; 2 — задвижка наполнения топливом емкости без выключения насоса ТЗ; 3 — предохранительный-пропускной клапан; 4 — задвижка заправки топливом двигателя аппарата; 5 — задвижка наполнения топливом емкости ТЗ; 6 — задвижка забора топлива из емкости ТЗ; 7 — указатель уровня; 8 — задвижка горюлива с дыхательным клапаном; 9 — компенсатор; 10 — барабан для укладки раздаточного рукава; 11 — раздаточный рукав; 12 — раздаточные краны; 13 — задвижка нагрева; 14 — вакуумметр; 15 — всасывающий рукав; 16 — задвижка наполнения топливом емкости с выключением насоса ТЗ; 17 — задвижка откачки топлива из раздаточного рукава; 18 — счетчик; 19 — дифманометр

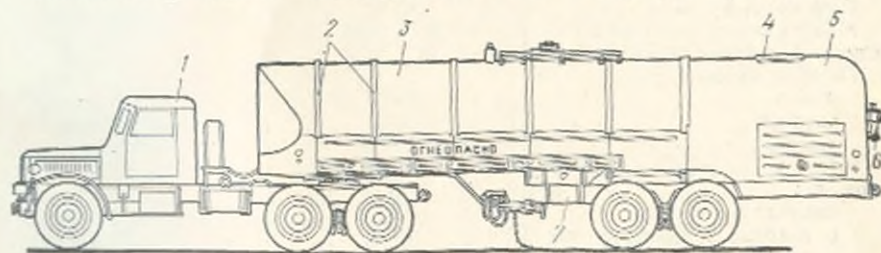


Рис. 2.3. Топливозаправщик ТЗ-22:

1 — тягач; 2 — носовое крепление цистерны; 3 — цистерна; 4 — люк; 5 — кабина управления оборудованная ТЗ; 6 — огнетушитель; 7 — шасси (полуприцеп)

Технические характеристики топливозаправщиков большой емкости

Показатель	Модель топливозаправщика	
	ТЗ-16	ТЗ-22
Емкость цистерны, м ³ (л): эксплуатационная	16 (16 000)	22 (22 000)
полная	16 (16 000)	23,2 (25 170)
Производительность раздаточной системы, м ³ /с (л/мин):		
через один рукав диаметром 50 мм	$7,5 \cdot 10^{-3}$ (450)	$8,3 \cdot 10^{-3}$ (500)
через два рукава диаметром 50 мм	$11,7 \cdot 10^{-3}$ (700)	$16,7 \cdot 10^{-3}$ (1 000)
через два рукава диаметром 76 мм с паконечником	—	$33,3 \cdot 10^{-3}$ (2 000)
Насос:		
модель	СЦЛ-20-24а	ЦСП-57
количество	2	1
Максимальное давление в раздаточной системе, МПа (кгс/см ²)	0,34 (3,5)	0,49 (5)
Фильтр:		
модель	ТФ-2М	ТФБ
количество	2	2
фильтроэлемент	ТФЧ-16К	8Д2.966.063
тонкость фильтрации, мкм	15-20	5-8
Счетчик:		
модель	СД-70	СЖС-1000
количество	2	2
Рукава раздаточные:		
количество	2	2 (2)
диаметр, мм	50	50 (76)
длина, м	20	20 (15)
Раздаточный кран:		
модель	РП-40	РП-40
количество	2	2
Рукава всасывающие:		
количество	4	2
диаметр, мм	75	100
длина, м	4,25	4,4
Клапан дыхательный:		
тип	Тарельчатый	
количество	1	1
Указатель уровня топлива	Гидравлический	Водомерное стекло
Ограничитель наполнения:		
тип	Поплавок-рычажный	
количество	2	1
Габарит машины, мм:		
длина	14 445	14 420
ширина	2 640	2 930
высота	2 950	3 260
Масса в снаряженном состоянии, кг:		
без топлива	21 135	21 600
с топливом	33 370	39 200

Показатель	Модель топливозаправщика	
	ТЗ-16	ТЗ-22
Огнетушитель ручной углекислотный:		
модель	ОУ-2	ОУ-2
количество	4	4
Огнетушитель стационарный углекислотный:		
модель	ОСУ-5	ОСУ-5
количество	2	2

Таблица 2.4

Технические характеристики полуприцепа ЧМЗАП

Показатель	Модель полуприцепа			
	5204	5204M1	5524ЛП	5524А: 5524
Полезная нагрузка прицепа, кН (кгс)	191,3 (19 500)	225,6 (23 000)	232,9 (23 750)	232,4 (23 700)
Полезная нагрузка полуприцепа, кН (кгс)	—	—	250,6 (25 550)	250,1 (25 500)
База (с тележкой), мм	5 030	5 030	5 200	5 200
Максимальная скорость движения по дороге, м/с (км/ч):				
с твердым покрытием	13,9 (50)	11,1 (40)	13,9 (50)	13,9 (50)
грунтовой	6,9 (25)	5,6 (20)	6,9 (25)	6,9 (25)
Габарит полуприцепа, мм:				
длина без подкатной тележки	—	9 200	10 006	9 006
ширина (по наружным габаритам шин)	—	2 640	2 638	2 638
Масса неснаряженного полуприцепа, кг	—	—	4 150	4 500
Масса снаряженного полуприцепа, кг	—	—	4 450	4 500
Распределение массы полуприцепа в сцепе с тягачом, кг:				
на седельное устройство	—	—	1 200	1 000
через заднюю ось	—	—	1 800	2 000
Масса неснаряженного прицепа, кг	24 050	24 050	—	—
Масса снаряженного прицепа, кг	25 850	29 700	—	—
Полная масса прицепа, кг	3 000	3 000	—	—

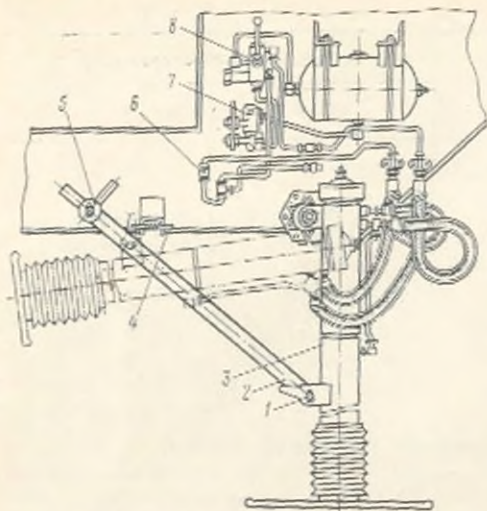


Рис. 2.4. Опорное устройство полуприцепа:
 1 — палец; 2 — распорка; 3 — выдвижная опора;
 4 — фиксатор; 5 — кронштейн; 6 — запорный
 вентиль; 7 — насос; 8 — гидрораспределитель

людей внутрь цистерны во время ремонта или осмотра. В нижней части волнорезов имеются окна для прохода топлива, а в верхней части — окна для прохода воздуха. Вса-сывающая труба служит для забора топлива из отстойника цистерны; трубы 5 и 10 совместно с автоматом наполнения образуют напорную магистраль; торцы нижней трубы заглушены, а сама труба по всей длине имеет ряд отверстий, через которые производится заполнение цистерны и перемешивание топлива.

Цистерна имеет в верхней части люк-лаз диаметром 400 мм и люк для дыхательного клапана. Люк-лаз герметически закрывается крышкой 3, которая оборудована заливной горловиной, имеющей свою крышку с быстросъемным креплением. В днище цистерны вварены штуцеры 6 и 7, к которым подключаются трубки сборников фильтров тонкой очистки и указателя уровня. Внутренняя поверхность цистерны металлизирована цинком.

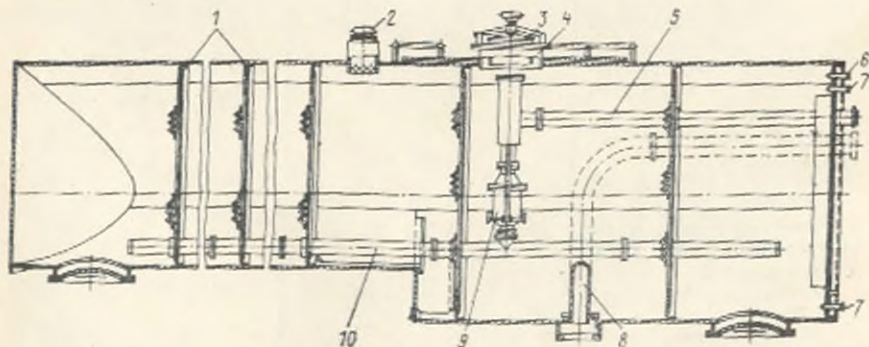
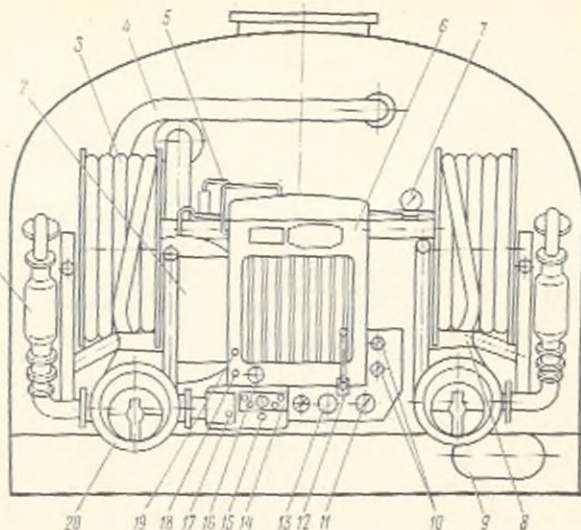


Рис.2.5. Цистерна топливозаправщика ТЗ-22:
 1 — волнорезы; 2 — люк для дыхательного клапана; 3 — крышка с заливной горловиной;
 4 — люк-лаз; 5 — труба напорной магистрали; 6 — штуцер сборника фильтра тонкой
 очистки; 7 — штуцеры указателя уровня топлива; 8 — всасывающая труба; 9 — автомат
 наполнения; 10 — труба наполнения емкости

Рис. 2.6. Кабина управления топливозаправщика ТЗ-22:

1 — демпферное устройство; 2 — фильтр тонкой очистки; 3 — шланг раздаточный; 4 — трубопровод; 5 — самовсасывающее устройство; 6 — двигатель ГАЗ-51А; 7 — мановакуумметр; 8 — пистолет раздаточный; 9 — бак резиновый; 10 — манометр; 11 — дифманометр; 12 — рычаг включения насоса; 13 — мановакуумметр; 14 — приборы контроля работы двигателя; 15 — выключатель зажигания; 16 — кнопка стартера; 17 — переключатель освещения приборов; 18 — тяга воздушной заслонки; 19 — ручка сектора газа; 20 — счетчик литроммер СЖШ-1000



Управление топливозаправщиком централизованное, расположено в кабине управления (рис. 2.6), которая примакает к заднему днищу цистерны. В кабине управления размещены: автономная силовая установка мощностью 51,9 кВт (70 л. с.) для привода насоса, центробежный насос ЦСП-57, два фильтра тонкой очистки, два счетчика-литромера, самовсасывающее устройство, всасывающие и нагнетательные трубопроводы, контрольно-измерительные приборы, распределительные задвижки, два барабана с раздаточными рукавами 3, демпферные устройства 1. Силовая установка укреплена в середине кабины управления, состоит из двигателя ГАЗ-51А в сборе с коробкой передач и сцеплением. Двигатель установлен на подmotorной раме и закрыт капотом со съемными боковыми щитками и верхней крышкой. Переключение коробки передач производится из нейтрального положения на четвертую (прямую) передачу. При включении сцепления рычаг должен иметь свободный ход 35—45 мм. Отсутствие свободного хода рычага выводит из строя подшипник сцепления и может привести к поломке диска сцепления.

Свободный ход рычага регулируется гайкой на тяге рычага сцепления.

В насосную установку входят: двигатель ГАЗ-51А, центробежный насос ЦСП-57, самовсасывающее устройство, трубопроводы с запорной арматурой, перепускной клапан, два фильтра тонкой очистки, два счетчика-литромера, два демпферных устройства, два раздаточных планга с пистолетами (или наконечниками).

Принципиальная схема гидравлической системы топливозаправщика ТЗ-22 приведена на рис. 2.7.

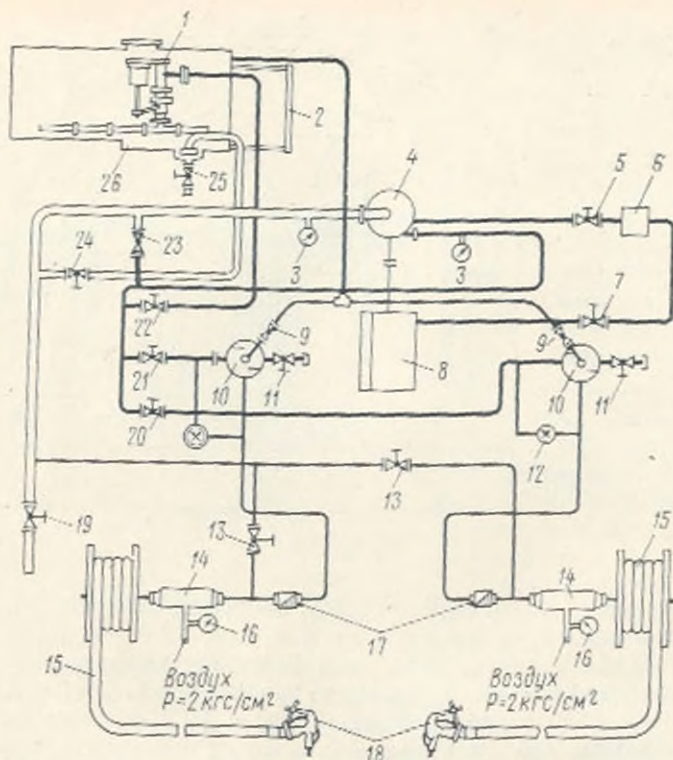


Рис. 2.7. Принципиальная схема гидравлической системы топливозаправщика ТЗ-22:

1 — автомат наполнения цистерны; 2 — уронецмер; 3 — мановакуумметр; 4 — насос ЦСП-57; 5 — запорный вентиль Ду-25; 6 — отсекающий; 7 — пробковый край; 8 — двигатель ГАЗ-51А; 9 — обратный клапан сборника фильтра тонкой очистки; 10 — фильтр тонкой очистки; 11 — запорный вентиль фильтра тонкой очистки; 12 — дифманометр; 13 — запорный вентиль откачки топлива из раздаточного рукава; 14 — демпферное устройство; 15 — раздаточный шланг; 16 — манометр демпферного устройства; 17 — счетчик СЖШ-1000; 18 — раздаточный пистолет РИ-40; 19 — задвижка Ду-100 забора топлива из посторонней емкости; 20 — задвижка Ду-80 заправки топливом летательного аппарата через правый раздаточный рукав; 21 — то же, через левый раздаточный рукав; 22 — задвижка Ду-80 наполнения топливом емкости ТЗ; 23 — перепускной клапан; 24 — задвижка Ду-150 забора топлива из емкости ТЗ; 25 — вентиль для слива отстоя топлива; 26 — цистерна

Насос ЦСП-57 (рис. 2.8) — горизонтальный, центробежный с двумя рабочими колесами предназначен для перекачки топлива при температуре от -40 до $+50^{\circ}\text{C}$. Технические характеристики насоса представлены в табл. 2.5.

Счетчик-литромер предназначен для измерения объемных количеств топлива. В настоящее время в гидравлической системе топливозаправщика ТЗ-22 применяются счетчики СЖШ-1000, СЖШ-1000М, ЛЖ-100-8. В шестеренчатых счетчиках жидкости СЖШ-1000, СЖШ-1000М измерения объемного количества жидкости обеспечивается за счет периодического отсекания определен-

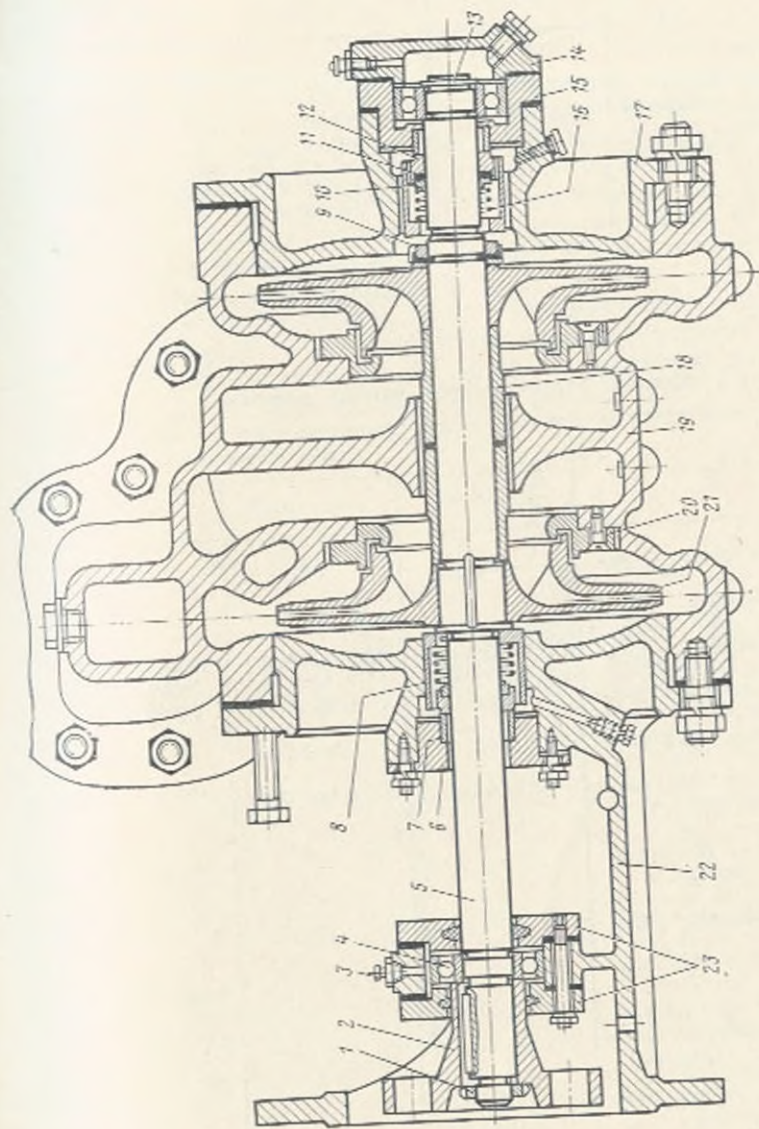


Рис. 2.8. Центробежный насос:

1 — гайка; 2 — муфта; 3 — пресс-масленка; 4 — шарикоподшипник; 5 — вал; 6 — крышка; 7 — кольцо упорное; 8 — стакан сальника; 9 — гайка установочная; 10 — кольцо упорное; 11 — кольцо уплотняющее; 12 — кольцо задняя; 13 — кольцо уплотняющее; 14 — крышка; 15 — корпус; 16 — пружина; 17 — крышка передняя; 18 — втулка распорная; 19 — корпус; 20 — кольцо упорное; 21 — рабочее колесо; 22 — крышка передняя; 23 — крышка подшипника

Технические характеристики насоса

Показатель	Модель ЦСБ-57	Показатель	Модель ЦСБ-57
Поддача, м ³ /с (м ³ /ч)	36·10 ⁻³ (130)	Габарит насоса, мм:	
Напор, м ст. жидкости	55	длина	750
Масса насоса, кг	270	ширина	1010
Мощность на валу насоса, кВт	40	высота	650
		Наработка на отказ, ч	5000
		Ресурс до капитального ремонта, ч	5000

Таблица 2.6

Технические характеристики счетчика-литромера

Показатель	Модель счетчика		
	СЖШ-1000	СЖШ-1000М	ЛЖ-100-8
Диаметр условного прохода, мм	80	80	100
Расход жидкости, м ³ /с (м ³ /ч):			
максимальный	16,7·10 ⁻³ (60)	16,7·10 ⁻³ (60)	19,4·10 ⁻³ (70)
минимальный	1,7·10 ⁻³ (6)	1,7·10 ⁻³ (6)	7,8·10 ⁻³ (28)
Рабочее давление жидкости, МПа (кгс/см ²)	0,59 (6)	0,59 (6)	До 0,78 (8)
Температурные пределы измерений, °С	±40	-40; +50	+50
Верхний предел показаний роликвого счетного указателя, л	10 000 000	100 000 000	—
Верхний предел показаний барабанного указателя, л	—	—	99 999 990
Цена деления, л:			
первого цифрового барабана	1	10	—
большой круговой шкалы	—	—	10
малой круговой шкалы	—	—	100
Цена наименьшего деления круговых шкал стрелочных счетных указателей, л:			
по большой стрелке	1	1	—
» малой стрелке	100	100	—
Присоединение к трубопроводу	Фланцевое, резьба 3,5" трубная		
Масса, кг	93	90	80

ных ее объемов, заключенных в полостях между цилиндрической поверхностью измерительной камеры и овальными поверхностями шестерен. За один полный оборот шестерен отсекается четыре таких объема, величина которых в сумме составляет 2,75 л. Эта величина является измерительной емкостью счетчика. Технические характеристики счетчиков представлены в табл. 2.6.

Счетчик жидкости лопастной ЛЖ-100-8 является измерительным прибором класса 0,5 и предназначен для измерения количества неагрессивных нефтепродуктов вязкостью от 0,7 до 60 сСт. Измерение объемного количества жидкости происходит за счет периодического отсекаания определенных ее объемов, заключенных в полостях между двумя лопастями, поверхностями крышек и барабана. За один полный оборот барабана отсекается четыре таких объема. Суммарная величина этих объемов составляет объем измерительной камеры, равной 7,5 л.

На топливозаправщике ТЗ-22 устанавливается фильтр тонкой очистки с фильтрационными чехлами ТФЧ-16С (рис. 2.9), обеспечивающими удержание механических примесей размером 15 и более микрон, либо фильтропакет 8Д2.966.063-2 (ТФБ) (рис. 2.10), который представляет собой набор из 12 бу-

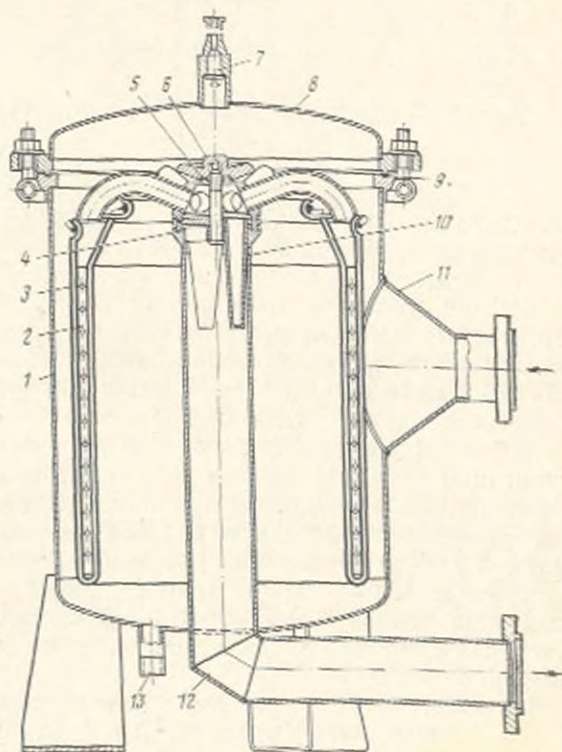


Рис. 2.9. Фильтр тонкой очистки с фильтрационными чехлами:

- 1 — корпус; 2 — корзина; 3 — трехслойный фильтрующий чехол; 4 — прокладка; 5 — мажетка; 6 — мажоник; 7 — клапан; 8 — крышка; 9 — уплотнительное кольцо крышки; 10 — трехслойный фильтр; 11 — приемный патрубок; 12 — труба; 13 — патрубок

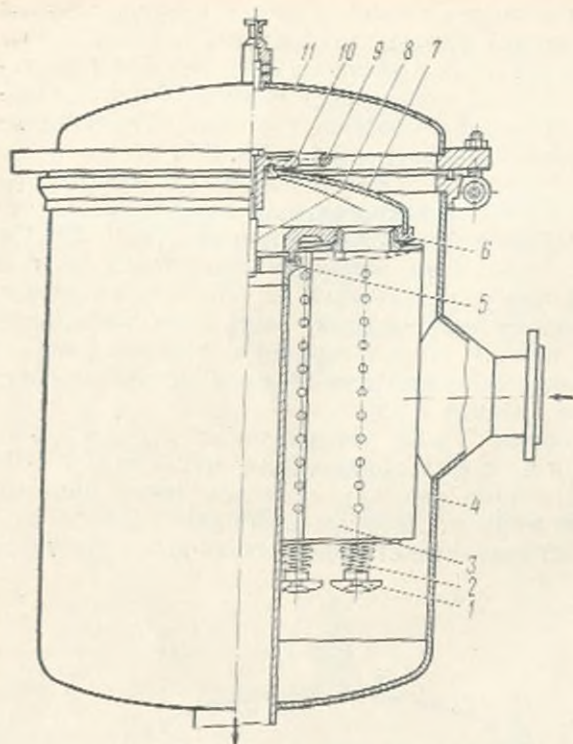


Рис. 2.10. Фильтр тонкой очистки с фильтропакетом:

- 1 — ручка; 2 — пружина; 3 — фильтроэлемент; 4 — корпус; 5 — центральная труба; 6 — диск; 7 — сферическая крышка; 8 — шпилька; 9 — кольцо; 10 — гайка; 11 — крышка фильтра

мажных фильтрующих элементов 8Д2.966.055, обеспечивающих удержание механических примесей размером 5 мкм и более.

Основные технические данные фильтров приведены в табл. 2.7.

Ресурс фильтров тонкой очистки определяется максимально допустимым перепадом давления и в зависимости от чистоты топлива может значительно колебаться, но должен быть: не менее 350 000 л для чехлов ТФЧ-150-200К; 450 000 для чехлов ТФЧ-16К и фильтропакета 8Д2.966.063.

Демпферное устройство служит для сглаживания пульсации топлива во время работы насоса и смягчения гидравлического удара в момент прекращения подачи топлива. В корпусе демпферного устройства находится резиновый рукав из бензостойкой резины, концы которой зажаты между фланцами корпуса и трубопроводами. В пространство между корпусом подводится воздух давлением 2 кгс/см² от тормозной системы полуприцепов. Контроль давления воздуха производится по манометру на щите приборов.

Начиная с 1973 г. на топливозаправщике ТЭ-22 устанавливается демпферное устройство мембранного типа. В корпусе демпферного устройства имеются две мембраны из маслобензо-

Технические характеристики фильтра тонкой очистки

Показатель	Фильтрационный чехол или пакет		
	ТФЧ-150-200К	ТФЧ-16К	8Д2.966.063 (ТФБ)
Тип фильтрационного пакета	Корзинчатый	Корзинчатый	Патронный
Номинальная пропускная способность, м ³ /с (л/мин)	8,3 · 10 ⁻³ (500)	12,5 · 10 ⁻³ (750)	16,7 · 10 ⁻³ (1000)
Поверхность фильтрации, м ²	0,7—0,8	1,0—1,2	0,6
Фильтрационный материал:	Ткань	Капрон	Бумага АФБ-1К и АФБ-5
ТУ, артикул	23356/1	23356/1	374-59
число слоев	3	3	2
номинальная толщина фильтрации, мкм	15—20	15—20	5—8
Рабочее давление максимальное, МПа (кгс/см ²)	0,59 (6)	0,59 (6)	0,59 (6)
Перепад давления максимальный, МПа (кгс/см ²):			
начальный	0,0196—0,0392 (0,2—0,4)	0,0196—0,0392 (0,2—0,4)	0,0294 (0,3)
максимально допустимый	0,147 (1,5)	0,147 (1,5)	0,147 (1,5)
Габарит фильтра в сборе, мм:			
высота	900	900	900
диаметр корпуса	450	450	450
Масса, кг	85	85	80

стойкой резины, пространство между которыми заполняется воздухом давлением 0,45 МПа (4,5 кгс/см²). Давление контролируется по манометру. Воздушная камера обеспечивает демпфирование в двух раздаточных линиях.

При разрыве мембраны раздача топлива категорически запрещается.

Самовсасывающее устройство (рис. 2.11) с двигателем ГАЗ-51А в насосной установке выполняет операцию самовсасывания в начальный момент работы насоса ЦСП-57. Действие самовсасывающего устройства основано на использовании разрежения, создаваемого в проточной части сопла работающего двигателя. Момент полного заполнения горючим всасывающей магистрали насоса легко фиксируется по дрожанию стрелки мановакуумметра, установленного на всасывающей стороне насоса.

Электрооборудование топливозаправщика ТЗ-22 состоит из системы освещения основных узлов агрегатов,

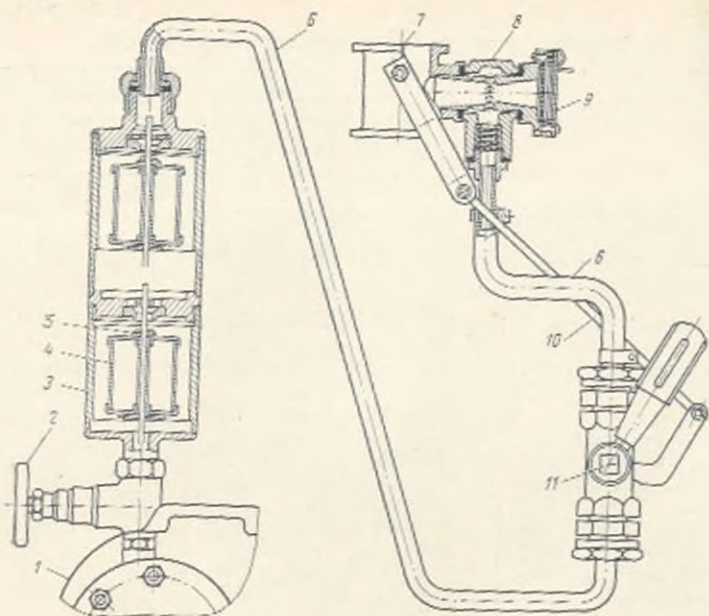


Рис. 2.11. Самовсасывающее устройство:

1 — насос; 2 — вентиль напорный; 3 — отсекающий; 4 — поплавок; 5 — клапан; 6 — трубопровод; 7 — заслонка; 8 — сопловый аппарат; 9 — заглушка; 10 — тяга; 11 — кран пробковый

габаритных светильников, щита освещения и источника питания. Источником питания электрооборудования топливозаправщика служат две аккумуляторные батареи 1БА и 2БА типа 6-СТЭ-54 напряжением 12 В, емкостью 54 А·ч, соединенные параллельно.

Принципиальная схема электрооборудования топливозаправщика приведена на рис. 2.12. Кабина управления освещается тремя плафонами с лампами СМ-12, щит приборов и счетчики — светильниками С-2В во взрывобезопасном исполнении с лампами СМ-12. Сигнализация состоит из четырех габаритных светильников, двух задних автомобильных фонарей типа ФП-13 и двух указателей поворота.

Топливозаправщик ТЗ-22 снабжен пожарным оборудованием и пожарными устройствами: двумя ручными углекислотными огнетушителями типа ОУ-2, заземляющим устройством с клином и тросом для отвода статического электричества, цепью для постоянного заземления топливозаправщика, искрогасителем на выхлопной трубе глушителя двигателя ГАЗ-51А.

Стационарная установка для тушения пожара состоит из стационарных углекислотных огнетушителей ОСУ-5П и выпускных перфорированных трубопроводов, укрепленных на потолке ка-

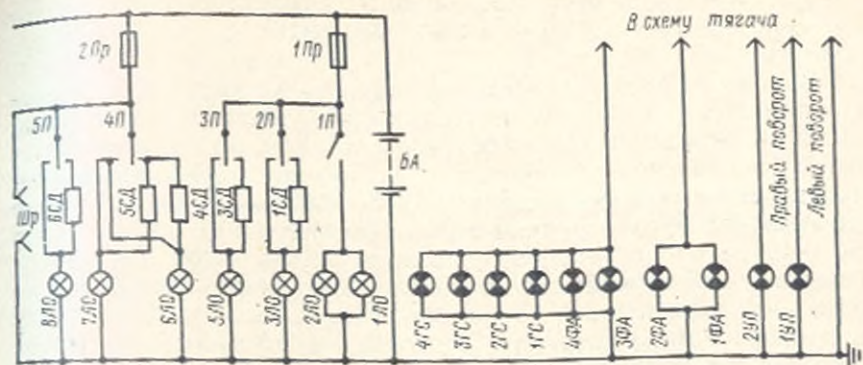


Рис. 2.12. Принципиальная схема электрооборудования топливозаправщика ТЗ-22

бины управления, и проходящего внутри капота двигателя ГАЗ-51А.

Вся система огнетушения окрашена в красный цвет и приводится в действие кольцом, расположенным в гнезде снаружи кабины управления. Технические характеристики огнетушителей приведены в табл. 2.8.

Таблица 2.8

Технические характеристики огнетушителей

Показатель	Модель огнетушителя			
	ОУ	ОУ-2	ОУ-5	ОУ-8
Емкость баллонов, м ³ (л)	3,3 · 10 ⁻³ (3,3)	2 · 10 ⁻³ (2)	5 · 10 ⁻³ (5)	8 · 10 ⁻³ (8)
Давление, МПа (кг/см ²):				
рабочее при 20° С	5,9 (60)	5,9 (60)	5,9 (60)	5,9 (60)
испытательное	25 (255)	25 (255)	25 (255)	25 (255)
разрыв предохранительной мембраны	17,6—21 (180—220)	17,6—20 (180—210)	17,6—20 (180—210)	17,6—20 (180—210)
Коэффициент заполнения	0,74	0,75	0,75	0,75
Масса заряда, кг	1,7	1,45	3,55	5,6
Масса огнетушителя с зарядом, кг	6,5	7	15	20,7
Время действия при 20° С, с	45	30	35	40
Длина струи, м	1,2	1,5	2	3,5
Габарит огнетушителя, мм:				
диаметр баллона	93	108	140	140
высота	520	440	530	755
Диапазон рабочих температур, °С		От -24 до +50		