

Мобильные экскаваторы
Рабочий вес 6,0–11,7 т



**WACKER
NEUSON**

EW100



**Увеличьте свое рабочее пространство
до максимума.**

Мобильные экскаваторы 6503 и EW100 от компании Wacker Neuson.

Безграничная универсальность в применении.
Мобильные экскаваторы от компании
Wacker Neuson.



МОБИЛЬНОСТЬ, ПРОДУМАННАЯ ЗАРАНЕЕ.

«Используя мобильные экскаваторы от компании Wacker Neuson, Вы можете полагаться на 100%-ную производительность и высокую универсальность в своей ежедневной работе. В частности, новая модель EW100 привлекает еще более высокой мощностью двигателя и одновременно уменьшенным потреблением топлива. Благодаря этому, Вы можете увеличить до максимума рабочее пространство и в значительной степени упростить решение логистических проблем на строительном объекте».

Андреас Гшёттенбауэр
менеджер по продукции компании Wacker Neuson
в сегменте мобильных экскаваторов



Мобильные экскаваторы, отличающиеся более высокой производительностью и экономичностью, являются результатом применения множества критериев качества компании Wacker Neuson.

6503 EW100

Уникальная в своем классе: регулируемая стрела для обеспечения производительности копания на глубине до 3,9 м.

Эргономичная кабина с 6-позиционным регулируемым сиденьем водителя.

Компактные размеры обеспечивают доступ также на узких стройплощадках.

Сберегите нервы и деньги при сервисном обслуживании: легкий доступ к точкам сервисного обслуживания благодаря откидывающейся кабине и широко открываемому капоту.

Интуитивное управление. Простота ориентировки в том числе и при частой смене водителя.

Превосходный двигатель с максимальной скоростью 30 км/ч.

Универсальные системы подключения навесного оборудования с возможностью подключения до 5 дополнительных гидравлических контуров управления для использования различного навесного оборудования.

Два варианта рукояти ковша (короткая/длинная)

EASY LOCK – быстросменная система. Смена навесного оборудования, не покидая место водителя, менее чем за 30 секунд.

Компактные размеры обеспечивают доступ также на узких стройплощадках.

Эргономичная кабина с 6-позиционным регулируемым сиденьем водителя.

Сберегите нервы и деньги при сервисном обслуживании: легкий доступ к точкам сервисного обслуживания благодаря откидывающейся кабине и широко открываемому капоту.

Еще более быстрое проведение сервисного обслуживания: подсоедините устройство вывода (ноутбук или планшет) к штекеру для проведения техобслуживания в кабине – для Вас уже доступен диагностический инструмент для проведения технического обслуживания. Дополнительно мобильный экскаватор EW100 обладает дисплеем для вывода кода ошибки.



Универсальные системы подключения навесного оборудования с возможностью подключения до 5 дополнительных гидравлических контуров управления для использования различного навесного оборудования.

Два варианта рукояти ковша (короткая/длинная)

EASY LOCK – быстросменная система. Смена навесного оборудования, не покидая место водителя, менее чем за 30 секунд.

Экологичный и экономичный в использовании: благодаря соблюдению нормы токсичности выхлопных газов 3B / Уровень IVi и потреблению, уменьшенному практически на 20 %. При использовании на стройплощадке доступны три рабочих режима (ECO, HI, LOW).

Более высокая скорость и большая мощность: новый мощный двигатель обеспечивает увеличенное на 30 % тяговое усилие в версии со скоростью 20 км/ч, а в более быстрой версии обеспечивает максимальную скорость до 40 км/ч.

6503

Значительное повышение мощности при одновременно уменьшенном потреблении. Звучит почти нереально, но это так.

Уникальные максимальные значения: Не только хорошо зарекомендовавшая себя модель 6503 привлекает своей максимальной скоростью 30 км/ч – модель EW100 также изменилась в плане производительности: повышение мощности на 15 % при одновременном уменьшении потребления топлива на до 20 % – все это не только увеличивает радиус действия модели EW100, но и приводит к отличной окупаемости.

Не случайно модель EW100 в версии со скоростью 40 км/ч является самым быстрым мобильным экскаватором в своем классе. В версии со скоростью 20 км/ч дополнительно увеличено на 30 % тяговое усилие.



С помощью знака ECO компания Wacker Neuson отмечает изделия и решения, которые выделяются высокими показателями в плане как экономичности, так и защиты окружающей среды. Модель EW100 более чем удовлетворяет данному строгому требованию.

+15%
МОЩНОСТИ*

До
-20%
к потреблению
топлива*



EW100

До
+30%
к тяговому
усилию**

* По сравнению с предыдущей моделью ** при 20 км/ч

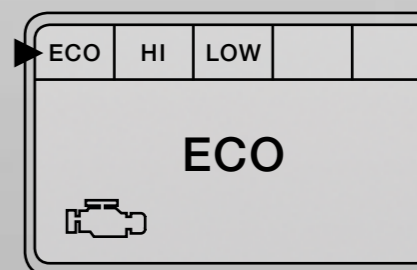


Высокоскоростные машины с автомобильным приводом.

Мобильные экскаваторы компании Wacker Neuson обладают допуском к эксплуатации на дорогах, благодаря чему могут использоваться более универсально и перемещаться без использования дополнительных транспортных средств. Превосходные ходовые качества достигаются благодаря мощной ходовой гидравлике в модели 6503 и закрытому контуру движения в модели EW100. Обе приводные системы гарантируют высокий КПД и низкое потребление. Но это еще далеко не все: бак объемом 170 литров в модели EW100 и 83 литра в модели 6503 обеспечивает еще более широкую географию их применения. При этом модель EW100 соответствует самым современным нормам токсичности ОГ – 3B/Tier IVi.



Функциональность с ориентацией на будущее:
Как принято в автомобильной сфере, в настоящее время управление мобильным экскаватором EW100 достигло нового уровня в том, что касается эргономичности и интуитивного управления. С помощью поворотного переключателя можно напрямую управлять всеми центральными функциями, при этом оператору не придется искать различные выключатели. Эти свойства являются дополнительным плюсом к безопасности и комфорту.



При использовании модели EW100 всегда выбирайте идеальный рабочий режим:

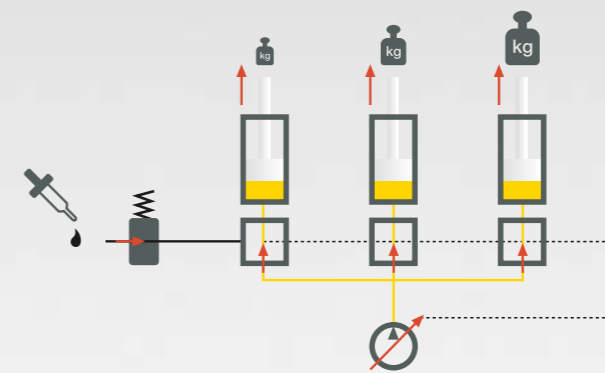
- 1 Режим ECO**
Стандартный режим для эффективной работы с экономией топлива.
- 2 Режим HI (функция повышения мощности)**
Максимальная производительность насосов для обеспечения быстрой и мощной работы.
- 3 Режим LOW**
Для точной работы.

6503 EW100

Раздвиньте границы возможного. Самоходные устройства с мощной гидравлической системой и различным навесным оборудованием.

Безграничные возможности использования – реальность для обеих универсальных машин. Благодаря множеству опциональных дополнительных контуров управления модели 6503 и EW100 хорошо подготовлены для эксплуатации универсального навесного оборудования в различных областях применения.

Мощная гидравлическая система и возможность установки до 3 дополнительных регулируемых контуров управления на обе модели мобильных экскаваторов гарантируют плавность и оптимальность процессов движения. Таким образом, даже в тяжелых условиях можно выполнить самые различные рабочие движения плавно и одновременно. Кроме того, модель EW100 имеет систему Tempomat (круиз-контроль), обеспечивающим оптимальную рабочую скорость, например, при использовании навесного оборудования. Оба мобильных экскаватора привлекают своей простотой при эксплуатации, высокой надежностью и интуитивным управлением. При частой смене водителя все операторы легко и быстро приспосабливаются к экскаватору EW100.



Гидравлическая система LUDV для обеспечения большей мощности: Система независимого распределения потока масла позволяет обеспечить подачу одинакового количества масла в каждый гидравлический цилиндр независимо от нагрузки. Результат: независимая от нагрузок, постоянная рабочая скорость, оптимальная синхронизация всех движений и всегда равномерный ход джойстика. Таким образом, обеспечивается плавность и простота управления экскаватором.



1 Всегда настроен в соответствии с Вашими потребностями:

Индивидуально настраиваемая дополнительная гидравлика делает модель EW100 оптимальным самоходным устройством. Для каждого навесного устройства можно определить оптимальные параметры гидравлики и сохранить их по мере необходимости. Таким образом, для каждой области применения Вы имеете предварительно запрограммированные рабочие характеристики.

2 Оптимальная мобильность модели 6503.

Регулировка совокупной производительности модели 6503 обеспечивает оптимальное использование мощности дизельного двигателя и увеличивает срок службы двигателя. Если из-за высокой нагрузки давление в гидравлической системе повышается, система регулировки общей производительности уменьшает производительность насоса переменной мощности для того, чтобы не произошла перегрузка дизельного двигателя. Благодаря этому, число оборотов двигателя остается постоянным и обеспечивается более высокая эффективность. Можно одновременно выполнять большее количество рабочих операций без потерь мощности отдельных движений.



Отнимающее много времени техническое обслуживание уже в прошлом.

Сервисное обслуживание на строительной площадке с сегодняшнего дня становится простым и удобным для пользователя.

Любая машина хороша настолько, насколько она является удобной для технического обслуживания на строительной площадке. Поэтому в оборудовании Wacker Neuson обеспечена легкодоступность всех компонентов, требующих технического обслуживания, таких как топливный, воздушный, масляный фильтр, фильтр гидросистемы, а также системы водяного и гидравлического охлаждения.

Это достигается благодаря большому и широко открывающемуся капоту, а также откидывающейся в сторону кабине, за счет чего обеспечивается прямой доступ ко всем гидравлическим компонентам и обслуживаемым компонентам. Прочие преимущества модели EW100: новый диагностический инструмент для проведения технического обслуживания, дисплей для вывода кода ошибки и серийные мини-отверстия для присоединения измерительного оборудования. Ведь на строительной площадке действует следующее правило: Время – деньги. А простой – это дорогое удовольствие.



Ускоряется проведение диагностики на месте: С помощью практического диагностического инструмента от компании Wacker Neuson Вы можете в разы ускорить проведение технического обслуживания и поиск неисправностей.

Любой, кто заинтересован в экономичности, не должен упускать из виду свои строительные машины. Система Wacker Neuson Telematic делает это возможным.



Опытные менеджеры технических парков знают: сохранение контроля над использованием, временем работы и состоянием всех строительных машин – это практически «логистическая утопия».

Прежде приходилось просто полагаться на то, что машины будут оптимально использоваться на месте работы, либо мириться с возможным простоем. С GPS-технологией Telematic, которой также могут быть оснащены мобильные экскаваторы компании Wacker Neuson, Вы можете быть полностью уверены во всем. Вы можете стопроцентно полагаться на цифры и данные, на положения согласно данным системы GPS и на ежедневные отчеты.

Вы определяете, где будут использоваться Ваши машины:

Функция Geofence благодаря GPS-локализации работает как виртуальный забор, с помощью которого Вы можете самостоятельно оградить область применения Ваших машин. Если строительная машина покинет данную территорию, система незамедлительно предупредит Вас об этом.

Уменьшите опасность угона машины.

Даже по ночам или в выходные дни Вам следовало бы знать, что делают Ваши машины в данный момент. Вы получите извещение в форме SMS или письма по электронной почте, если машина покинет определенную системой Geofence область.

6503

На строительной площадке ценятся всепоходность и маневренность. Кому захочется для выполнения простого задания ездить по кругу три раза?

Мобильные экскаваторы компании Wacker Neuson – это маневренность в чистом виде. Они невероятно устойчивы, имеют мощный двигатель и просты в обслуживании.

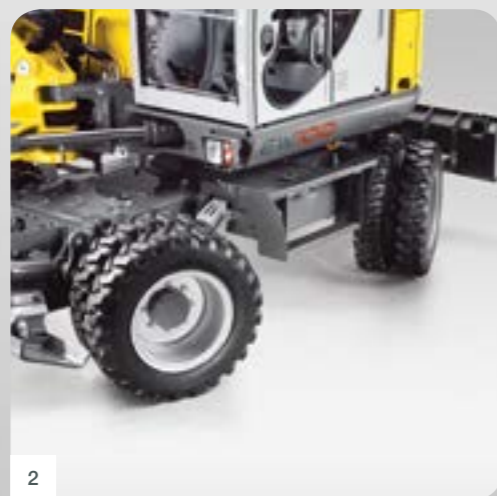
Благодаря минимально выступающей задней части и различным видам используемых шин, например, шин низкого давления или сдвоенных шин, они являются чрезвычайно подвижными самоходными машинами на любой местности. Три различных режима управления модели EW100 упрощают маневрирование и проведение работ. Таким образом, Вы можете заехать в любой угол строительной площадки.



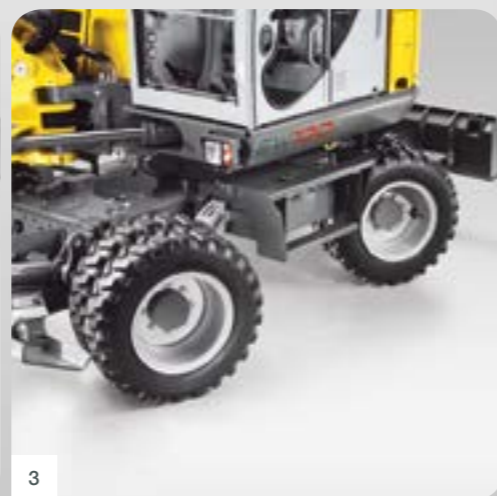
макс. 16° на модели 6503
макс. 11° на модели EW100



1



2



3



В зависимости от условий использования мобильных экскаваторов компании Wacker Neuson можно выбрать соответствующие шины: шины низкого давления для хорошего тягового усилия и сдвоенные шины для устойчивости при движении по дорогам общего пользования.

- 1 Передний привод (6503/EW100)**
с особенно маневренным исполнением для надежного и устойчивого движения по дорогам общего пользования.
- 2 Полный привод* (только в модели EW100)**
с невероятно маленьким радиусом разворота – всего 4 метра.
- 3 «Крабовый ход»* (только в модели EW100)**
для параллельного перемещения, например, при движении вдоль стены.
- 4 Предусмотренное в базовой комплектации увеличивает эффективность моделей 6503 и EW100.**
Устройство блокировки оси с независимой подвеской колес автоматически включается при нажатии на рабочий тормоз. Дополнительно оно может быть заблокировано вручную для более быстрого перемещения грузов.
- 5 Никакого раскачивания при проведении работ:**
Расположенные снаружи на задней оси тормоза модели EW100 предотвращают раскачивание в режиме копания. Зазоры в валах, подшипниках и шарнирах более не могут дестабилизировать машину.



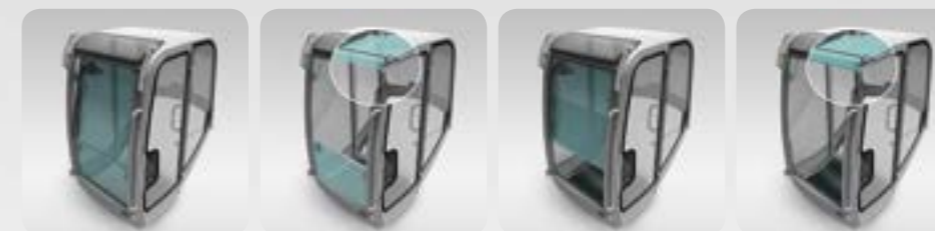
* Из соображений безопасности, начиная со скорости 20 км/ч активировано только переднеприводное управление.

6503 EW100

Прощай, зона личного комфорта?
Лучше устраивайтесь в ней поудобнее.

Тот, кому приходится часто и подолгу работать, заслуживает удобного рабочего места с хорошим обзором, достаточным пространством для ног и регулируемым сиденьем с 6-ю положениями.

Кабина мобильных экскаваторов компании Wacker Neuson обеспечивает новый уровень обзора, безопасности и эргономичности. Все функции управления находятся непосредственно в зоне досягаемости и расположены в интуитивно доступных местах. Например, единственная педаль акселератора и выбор направления движения посредством джойстика обеспечивают еще более простое управление, чем прежде. Чрезвычайно низкий уровень шума машин и инновационная система открывания лобового стекла позволяют улучшить коммуникацию на стройплощадке. Все это делает процесс выполнения повседневных задач гораздо приятнее.



Инновационная система открывания для повседневного использования. Инновационная система открывания лобового стекла облегчает вентиляцию кабины, а также коммуникацию с водителем. Таким образом, специальное извлечение и хранение лобового стекла осталось в прошлом.



Превосходный рабочий климат – это вопрос наличия опционального оснащения: во всех серийных моделях мобильных экскаваторов предусмотрен обогрев кабины. К тому же в качестве опционального оснащения модель EW100 оснащена климат-контролем, а модель 6503 – кондиционером.



1 Ваша зона личного комфорта.

В просторной кабине достаточно места, что позволяет наслаждаться рабочим комфортом в еще большей степени.

2 Все под полным контролем.

Модульная система рычага управления обеспечивает совершенно новую концепцию управления с максимальным обзором и безопасностью, кроме того, она легко приводится в соответствие с индивидуальными пожеланиями клиента.

3 Эргономичность даже в деталях.

Благодаря совершенной интеграции всех важных функций в систему поворотного переключателя, Вы всегда находитесь в правильном рабочем режиме для управления любым навесным оборудованием и у Вас все под контролем.

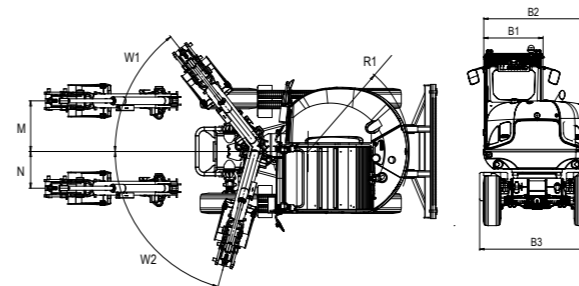
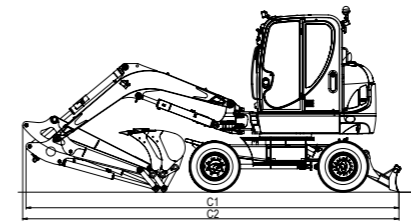
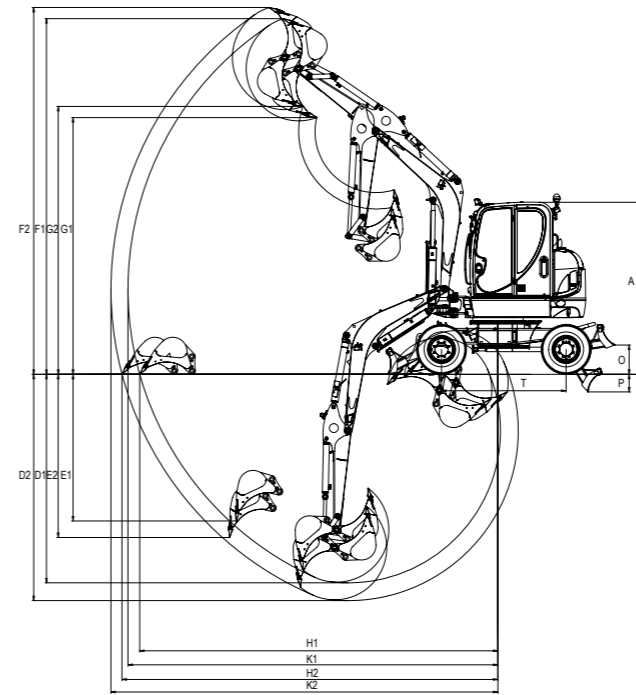
Технические характеристики.

	6503 с цельной стрелой	6503 с шарнирной стрелой	EW100 с цельной стрелой	EW100 с шарнирной стрелой
--	---------------------------	--------------------------------	----------------------------	---------------------------------

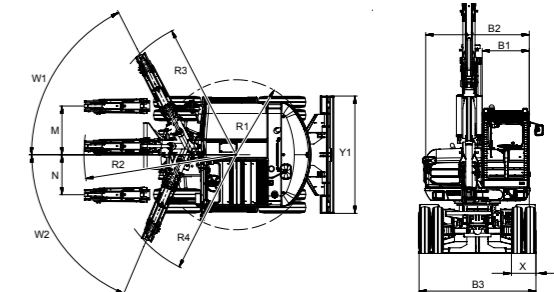
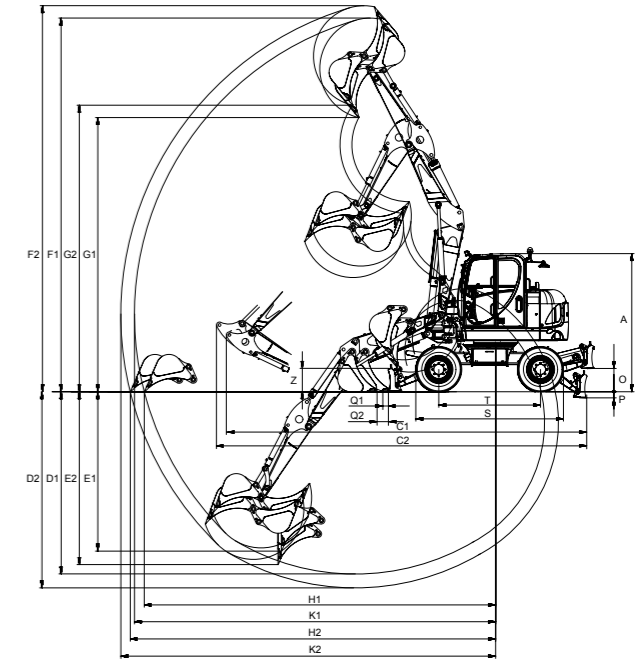
РАЗМЕРЫ

	6503 с цельной стрелой	6503 с шарнирной стрелой	EW100 с цельной стрелой	EW100 с шарнирной стрелой	
A	Высота, мм	2 829	2 829	2 980	2 980
B1	Ширина кабины водителя, мм	-	-	990	990
B2	Ширина поворотной платформы, мм	-	-	2 174	2 174
B3	Ширина ходовой части, мм	-	-	2 450	2 450
C1	Транспортировочная длина (короткая рукоять ковша), мм	-	-	7 255	6 656
C2	Транспортировочная длина (длинная рукоять ковша), мм	-	-	7 315	6 886
D1	Макс. глубина копания (короткая рукоять ковша), мм	3 540	3 565	4 000	3 950
D2	Макс. глубина копания (длинная рукоять ковша), мм	3 840	3 865	4 300	4 250
E1	Макс. вертикальная глубина копания (короткая рукоять ковша), мм	2 540	2 905	3 350	3 450
E2	Макс. вертикальная глубина копания (длинная рукоять ковша), мм	2 820	3 185	3 650	3 750
F1	Макс. высота копания (короткая рукоять ковша), мм	5 975	6 815	7 295	8 090
F2	Макс. высота копания (длинная рукоять ковша), мм	6 165	7 055	7 485	8 355
G1	Макс. высота разгрузки (короткая рукоять ковша), мм	4 305	5 055	5 160	5 935
G2	Макс. высота разгрузки (длинная рукоять ковша), мм	4 495	5 300	5 350	6 205
H1	Макс. рабочий диапазон на поверхности (короткая рукоять ковша), мм	6 045	6 495	7 320	7 605
H2	Макс. рабочий диапазон на поверхности (длинная рукоять ковша), мм	6 345	6 790	7 615	7 905
K1	Макс. радиус копания (короткая рукоять ковша), мм	6 240	6 605	7 540	7 815
K2	Макс. радиус копания (длинная рукоять ковша), мм	6 525	6 895	7 825	8 105
M	Макс. смещение стрелы относительно середины ковша с правой стороны, мм	745	745	1 023	1 023
N	Макс. смещение стрелы относительно середины ковша с левой стороны, мм	535	535	840	840
O	Макс. высота подъема отвала над уровнем земли, мм	490	490	504	504
P	Макс. глубина копания отвала ниже уровня земли, мм	285	285	132	132
Q1	Расстояние от ковша до отвала (короткая рукоять ковша), мм	-	-	238	120
Q2	Расстояние от ковша до отвала (длинная рукоять ковша), мм	-	-	65	165
R1	Мин. радиус поворота задней части, мм	-	-	1 575	1 575
R2	Радиус поворота стрелы посередине, мм	-	-	2 953	3 190
R3	Радиус поворота стрелы вправо, мм	-	-	2 707	2 930
R4	Радиус поворота стрелы влево, мм	-	-	2 424	2 640
S	Общая длина ходовой части, мм	-	-	3 193	3 193
T	Длина ходовой части от цепного барабана до направляющего колеса, мм	-	-	2 200	2 200
W1	Макс. угол поворота стрелы вправо, °	-	-	63	63
W2	Макс. угол поворота стрелы влево, °	-	-	67	67
X	Ширина колеса (сдвоенные шины), мм	2 085	2 085	514	514
X	Ширина колеса (шины низкого давления), мм	-	-	530	530
Y1	Ширина отвала, мм	-	-	2 465	2 465
Z	Высота отвала, мм	-	-	507	507

6503 с цельной стрелой



EW100 с шарнирной стрелой



Технические характеристики.

	6503	EW100
ОБЩАЯ ИНФОРМАЦИЯ		
Транспортировочный вес, кг	6 035 – 7 005	9 590 – 11 260
Макс. вырывное усилие с короткой/длинной рукоятью ковша согласно ISO 6015, кН	31,5 / 27,8	Цельная стрела 25,8 / 23,1 Регулируемая стрела 40,34 / 36,34
Макс. усилие копания согласно ISO 6015, кН	44,3	38,9
ДВИГАТЕЛЬ		
Модель/тип	Yanmar 4TNV98-VNS	Perkins 854
Тип конструкции	4-цилиндровый дизельный двигатель с водяным охлаждением	4-цилиндровый турбодизельный двигатель с водяным охлаждением
Рабочий объем, см ³	3 318	3 300
Номинальное число оборотов, об./мин	2 100	2 400
Мощность двигателя согласно ISO, кВт/л. с.	43,7 / 58,5	86 / 116
Напряжение аккумулятора/емкость, В/Ач	12 / 88	12 / 100
ГИДРОСИСТЕМА		
Насосы	Двойной насос с регулируемым объемом	1 система измерения нагрузки насоса и гидронасос
Макс. производительность, л/мин	2 x 64,1 + 48 + 10,3	180
Рабочее давление рабочей и приводной гидравлики, бар	225 / 225	290 / 440
Рабочее давление поворотного механизма, бар	235	–
Радиатор охлаждения гидравлического масла	Стандарт	Стандарт
ЗАПРАВочНЫЕ ОБЪЕМЫ		
Наполнение системы гидравлическим маслом, л	83	190
Объем гидравлического бака, л	80	120
Объем топливного бака, л	83	170
ХОДОВАЯ ЧАСТЬ		
Рулевое управление	Гидр. сервоуправление	Двухколесное рулевое управление Полноприводное управление, управление в режиме «крабьего хода» (опция)
Передняя ось/задняя ось	Качающаяся/фиксированная направляющая ось	Качающаяся/фиксированная направляющая ось
Качание, °	16	11
Угол поворота, °	36	32
Шины	Стандартные шины 300 / 15 Сдвоенные шины 57,5 / 15 (опция) Широкие шины 19,0 / 45-17 (опция)	Сдвоенные шины 8,25 / 20 Шины низкого давления 500 / 45-20 (опция)
Радиус разворота/радиус разворота при полноприводном управлении, мм	5 300 / –	5 570 / 3 994
Ширина колеи, мм	1 600	1 942
Дорожный просвет, мм	270	361
Количество оборотов поворотной платформы, мин-1	9	9
СКОРОСТИ ДВИЖЕНИЯ		
Версия со скоростью 20 км/ч, км/ч	0–8, 0–20	0–6,5, 0–20
Версия со скоростью 30 км/ч, км/ч	0–10, 0–30	–
Версия со скоростью 40 км/ч, км/ч	–	0–5, 0–13 (понижающая передача) 0–13, 0–40 (повышающая передача)
Тяговое усилие, кг	2 550	5 259 (20 км/ч) / 6 100 (40 км/ч)
ОТВАЛЬНЫЙ ЩИТ		
Ширина x высота, мм	1 965 / 400	2 465 / 500
Ход над уровнем / ниже уровня земли, мм	490 / 285	498 / 132
УРОВЕНЬ ШУМА		
Уровень звуковой мощности (L _w), дБА согласно 2000/14/ЕС	98	101

ПОДЪЕМНОЕ УСИЛИЕ МОДЕЛИ 6503 С ЦЕЛЬНОЙ СТРЕЛОЙ

	3 м		4 м		5 м		макс.	
	0°	90°	0°	90°	0°	90°	0°	90°
3 м	-	-	1 308*	1 211	1 292*	852	1 300*	831
1 м	2 777*	1 622	1 849*	1 101	1 462*	810	1 377*	739
0 м	2 989*	1 569	1 994*	1 065	1 486*	795	1 431*	772
-1 м	2 813*	1 566	1 906*	1 059	-	-	1 484*	883

20 км/ч, стандартные шины, короткая рукоять ковша

ПОДЪЕМНОЕ УСИЛИЕ МОДЕЛИ 6503 С ШАРНИРНОЙ СТРЕЛОЙ

	3 м		4 м		5 м		макс.	
	0°	90°	0°	90°	0°	90°	0°	90°
3 м	-	-	1 462*	1 130	1 268*	787	1 220*	668
1 м	2 798*	1 418	1 844*	974	1 396*	716	1 172*	591
0 м	2 702*	1 372	1 856*	931	1 367*	693	1 143*	613
-1 м	2 334*	1 378	1 662*	924	-	-	1 079*	690

20 км/ч, стандартные шины, короткая рукоять ковша

ПОДЪЕМНОЕ УСИЛИЕ МОДЕЛИ EW100 С ЦЕЛЬНОЙ СТРЕЛОЙ

	3 м		4 м		5 м		макс.	
	0°	90°	0°	90°	0°	90°	0°	90°
3 м	-	-	2 280*	2 105	2 105*	1 465	2 075*	1 235
1,5 м	-	-	3 205*	1 920	2 490*	1 380	2 210*	1 120
0 м	5 725*	2 770	3 680*	1 800	2 700*	1 315	2 405*	1 175
-1 м	5 245*	2 765	3 500*	1 780	-	-	2 560*	1 355

20 км/ч, только опорные лапы, только одна направляющая ось, сдвоенные шины, короткая рукоять ковша

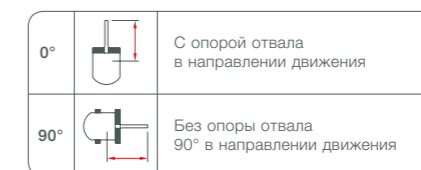
ПОДЪЕМНОЕ УСИЛИЕ МОДЕЛИ EW100 С ШАРНИРНОЙ СТРЕЛОЙ

	3 м		4 м		5 м		макс.	
	0°	90°	0°	90°	0°	90°	0°	90°
3 м	3 245*	3 245*	2 795*	2 055	2 215*	1 450	1 780*	915
1,5 м	4 885*	2 975	3 400*	1 805	2 485*	1 325	1 700*	855
0 м	5 020*	2 680	3 340*	1 705	2 485*	1 250	1 600*	890
-1 м	3 860*	2 690	2 945*	1 705	2 220*	1 245	1 470*	985

20 км/ч, задний отвал, передние опорные лапы, только одна направляющая ось, сдвоенные шины, короткая рукоять ковша

* Подъемное усилие ограничено гидравликой.

Все данные в таблице приведены в кг, при нахождении в горизонтальном положении на прочном основании, без ковша и максимально раздвинутыми шасси (максимальная ширина шасси). Если установлен ковш или прочие рабочие инструменты, подъемное усилие или опрокидывающая нагрузка уменьшается на значение их собственного веса. Основание расчетов: согласно ISO 10567. Подъемное усилие компактного экскаватора ограничивается путем настройки предохранительных клапанов и устройств защиты от опрокидывания. Запрещается превышать значения 75 % статистической опрокидывающей нагрузки, а также 87 % гидравлического подъемного усилия.



- A** Разгрузка осуществляется от середины поворотной платформы
- B** Высота подъема груза над уровнем грунта

Стандартная комплектация.

	6503	EW100
Общая информация	<p>Шины низкого давления (300x15) Отвал Фары рабочего освещения на подъемной стреле Набор инструментов вкл. смазочный шприц и руководство по техническому обслуживанию</p>	<p>Сдвоенные шины (8,25/20) Регулируемая стрела Поворот 2-х колес Макс. скорость передвижения 20 км/ч Рукоять для креплений на пальцах Осветительное оборудование 12 В Фары рабочего освещения на подъемной стреле Набор инструментов вкл. смазочный шприц и руководство по техническому обслуживанию</p>
Двигатель	<p>Дизельный двигатель YANMAR с водяным охлаждением Автоматическая система регулировки оборотов двигателя</p>	<p>Турбодизельный двигатель Perkins с водяным охлаждением Автоматическая система регулировки оборотов двигателя</p>
Кабина	<p>Застекленная безопасная кабина Система обогрева кабины, подъемные боковые стекла, опускающееся внутрь лобовое стекло, стеклоочиститель/стеклоомыватель, полная внутренняя обшивка, модуль рычага управления, подлокотники, кабина соответствует актуальным требованиям ROPS, TOPS и FOPS*. подготовка для радио (кабельная разводка, колонки, антенна) 2 внешних зеркала (слева от кабины, справа от ходовой части) Кабельная разводка (фары и проблесковый маячок)</p>	<p>Застекленная, откидывающаяся безопасная кабина система обогрева кабины, подъемные боковые стекла, опускающееся внутрь лобовое стекло, стеклоочиститель/стеклоомыватель, полная внутренняя обшивка, кабина соответствует актуальным требованиям ROPS, TOPS и FOPS* подготовка для радио (кабельная разводка, колонки, антенна) Предварительная кабельная разводка (фары на кабине и проблесковый маячок) 2 внешних зеркала (слева от кабины, справа от ходовой части)</p>
Гидросистема	<p>Система регулировки общей производительности Радиатор охлаждения гидравлического масла Гидравлическое управление с помощью джойстика Система управления клапанами в соответствии с ISO, DIN, SAE, PCSA и EURO Парковочный тормоз для ходовой части и поворотного механизма Рабочий тормоз Парковочный тормоз (гидравлический пружинный тормоз) Передняя ось с гидравлическим управлением, качающаяся с гидр. механизм блокировки Фиксированная задняя ось Дополнительные гидравлические разъемы для 2 направлений движения рукояти ковша (1685 мм) 2 скорости движения: на пониженной и повышенной передаче Предварительно настроенный клапан удержания груза для цилиндра подъемного рычага Суммарное регулирование цилиндра стрелы Увеличенная обратная линия для отбойного молотка</p>	<p>1 система измерения нагрузки насоса Насос для заправки дизельного топлива Насос переменной мощности в закрытом контуре с устройством регулировки предельной нагрузки (ходовая гидравлика). Производительность насоса: 145 л/мин Гидростатический полный привод, переключаемый под нагрузкой; с плавной регулировкой скорости в 2 диапазонах хода. Радиатор охлаждения гидравлического масла Гидравлическое вспомогательное управление с помощью джойстика Система управления клапанами в соответствии с ISO Дополнительные гидравлические разъемы для 2 направлений движения рукояти ковша Передняя ось (качающаяся ось планетарной передачи с гидравлическим управлением, с гидравлическим механизмом блокировки при нажатии на рабочий тормоз, со встроенным многодисковым тормозным механизмом, работающим в масляной ванне) Задняя ось (фиксированная ось планетарной передачи с находящимся внутри, безлюфтовым дисковым тормозом) Увеличенная, безнапорная обратная линия для отбойного молотка Переключение направления движения с помощью джойстика Дополнительная гидравлика с пропорциональным управлением Расширенная система защиты от перегрузки Солнцезащитная шторка</p>

* FOPS (уровень I или II) только с дополнительной защитной решеткой – доступно в качестве заводской опции либо как дополнительное оснащение.

Опциональное оснащение.

	6503	EW100
Кабина	<p>Кондиционер Сиденье водителя с пневматической подвеской Радио Внешнее зеркало (с правой стороны кабины)</p>	<p>Климат-контроль Сиденье водителя с пневматической подвеской Радио</p>
Гидросистема	<p>3-ий контур управления вкл. пропорциональное управление и муфту с плоским уплотнением Подготовка гидравлической быстросменной системы (Easy Lock) Подготовка Powertilt только в сочетании с 3-им контуром управления Биомасло Panolin BP-Biohyd SE46 Муфта с плоским наконечником для дополнительной гидросистемы Пропорциональное управление для дополнительной гидросистемы Клапан регулирования давления дополнительной гидросистемы Устройство предупреждения о перегрузке Basic (предохранительный клапан для подъемной стрелы) Устройство предупреждения о перегрузке Advanced (предохранительные клапаны для подъемной стрелы и рукояти ковша) Дополнительные шланги для установки грейфера</p>	<p>3-ий контур управления вкл. пропорциональное управление и муфту с плоским наконечником Подготовка гидравлической быстросменной системы (Easy Lock) Подготовка Powertilt только в сочетании с 3-им контуром управления Биомасло Panolin BP-Biohyd SE46 Муфта с плоским наконечником для дополнительной гидравлики Клапан регулирования давления дополнительной гидросистемы Дополнительные шланги для установки грейфера Клапан регулирования давления 3-его контура управления</p>
Лаковое покрытие	<p>Специальное лакокрасочное покрытие 1, RAL (цвет только для желтых деталей) Специальное лакокрасочное покрытие 1, не RAL (цвет только для желтых деталей) Специальное лакокрасочное покрытие для кабины, RAL (возможен только цвет RAL)</p>	<p>Специальное лакокрасочное покрытие 1, RAL (цвет только для желтых деталей) Специальное лакокрасочное покрытие 1, не RAL (цвет только для желтых деталей) Специальное лакокрасочное покрытие для кабины, RAL (возможен только цвет RAL)</p>
Прочее	<p>Фары рабочего освещения спереди + сзади Насос для заправки дизельного топлива Имобилайзер KAT проблесковый маячок Длинная рукоять ковша (+ 300 мм) Security 24 (2000 ч) Продление гарантийного срока до 24 месяцев или 2000 мото-часов Security 36 (3000 ч) Продление гарантийного срока до 36 месяцев или 3000 мото-часов Общее разрешение на эксплуатацию D Регулируемая стрела вкл. пропорциональное управление для дополнительной гидросистемы, устройство предупреждения о перегрузке Basic (Advanced) должно заказываться одновременно + 30 км/ч Сдвоенные шины (7,5x15) Широкие шины (19,0/45-17)</p>	<p>Фары рабочего освещения спереди + сзади Имобилайзер KAT проблесковый маячок Длинная рукоять ковша (+ 300 мм), минимизирует устойчивость Security 24 (2000 ч) Продление гарантийного срока до 24 месяцев или 2000 часов работы Security 36 (3 000 ч) Продление гарантийного срока до 36 месяцев или 3 000 часов работы Общее разрешение на эксплуатацию D + 40 км/ч вкл. механизм переключения при простое, тахометр Полноприводное управление вкл. 3 режима управления: полный привод, привод на два колеса, «крабовый ход» Шины низкого давления (500/45-20) Отвал аутригеры Принадлежности согласно правилам дорожного движения вкл. аптечку, знак аварийной остановки, кронштейн для знака Второй ящик с инструментами Сертификаты соответствия ISO, SAE как 8003, 75Z3, 50Z3, 6003 Крылья</p>

Компания сохраняет за собой право на внесение изменений без уведомления. Точность и полнота сведений не гарантируется. Решающее значение имеет договор.



ЗАВОД КОМПАНИИ WACKER NEUSON В Г. ЛИНЦ: СДЕЛАНО В АВСТРИИ, ПОЛЬЗУЕТСЯ СПРОСОМ ВО ВСЕМ МИРЕ.

Завод в городе Линц (Австрия) является центром по разработке и производству компактных экскаваторов, мобильных экскаваторов, погрузчиков с бортовым поворотом (SSL), колесных и гусеничных думперов. Именно отсюда свое победное шествие по всему миру начали многие инновации.

**РАСПОЛОЖЕНИЕ ПРОИЗВОДСТВ
КОНЦЕРНА WACKER NEUSON**

1. Милуоки, США
2. Нортон Шорс, США
3. Корбах, Германия
4. Фуллендорф, Германия
5. Райхерсхофен, Германия
6. Линц, Австрия
7. Крагуевац, Сербия
8. Манила, Филиппины



Колесо ценностей компании Wacker Neuson: в центре нашего внимания находится успех клиента.

Нашими преимуществами является приверженность ценностям среднего семейного предприятия, котируемого на бирже. Мощь и компетентность компании, действующей во всем мире. Люди, которые ежедневно реализуют наше кредо и генерируют новые идеи.

Мы верим в качество, инновации, эффективность и характер. А также в долговременный успех наших клиентов, который в конечном итоге находится в центре всего.





**WACKER
NEUSON**



www.wackerneuson.com