

VOLVO EXCAVATOR

EW160



- **Engine Power, gross:**
89 kW (121 hp)
- **Operating Weight:**
13,8 – 16,4 t
- **Buckets:**
190 - 830 l
- Low emission, turbocharged, diesel engine with direct injection and intercooler
- Load sensing hydraulic system
- Care cab
 - computerized control and warning system
 - ergonomic environment
 - low sound level
 - filtered air
- Individually operated outriggers and dozer blade
- Highest versatility for extra equipment / hydraulics
- High travel speed – 30,0 km/h

VOLVO



ENGINE

The engine is a low emission, turbocharged, 4-stroke diesel engine with water cooling, direct injection and intercooler.

Model.....	TD40 KGE
Output at.....	36,7 r/s (2 200 r/min)
Net (ISO 9249/DIN 6271)	88 kW (120 hp)
Gross (SAE J1349).....	89 kW (121 hp)
No. of cylinders	4
Displacement, total.....	4,0 l
Bore	100 mm
Stroke	127 mm



ELECTRICAL SYSTEM

Micro processor for monitoring of engine and hydraulic system. High capacity and well protected electrical system. Centrally located fuse and relay box using clearly arranged printed circuit board mounted, for easy access, behind the cab. Central prepared for connecting optional equipment. Battery disconnecter standard.

Voltage.....	24 V
Battery	2 x 12 V
Battery capacity	100 Ah
A.C. Generator	28 V / 55 A
Alternator rating.....	1 540 W



SLEWING SYSTEM

The superstructure is slewed by a direct working radial piston motor with integrated slew holding brake.

Slew speed	10 r/min
------------------	----------



CARE CAB

Operator's cab with a supporting frame structure. Large panes for good all round visibility. The upper front pane can be pushed up into the ceiling. Sliding side window in the cab door.

Heater and defroster: A fan provides filtered air and efficient heating. Prepared for Air Conditioning.

Operator's seat: Adjustable suspension operator's seat and individually adjustable armrest.

Sound pressure level: 73 dB(A)

Low internal noise with a sound pressure level of 73 dB(A), resulting in the German certification «Blue Angel» environmental seal awarded for low noise emissions. (RAL-UZ53) Noise ratings acc. to Directive 86/662 EEC.



UNDERCARRIAGE

Drive train: One big variable axial-piston motor on the two-step Power Shift gearbox gives power to front and rear axles, both with hub reductions.

Framework: All-welded robust torsion box frame.

Wheels: Alternative single and twin wheels available.

Front axle: 24 t excavator axle with automatic or operator controlled front axle oscillation lock. Oscillating $\pm 9^\circ$.

Twin wheels.....	10.00–20
Max. tractive force (gross)	105 kN
Max. tractive force (net).....	95 kN
Travel speed, road travel.....	30,0 km/h
Travel speed, site travel.....	8,0 km/h
Travel speed, creeping travel.....	4,0 km/h
Turning radius, front wheels	6,8 m
System pressure	36 MPa



BRAKES

Brake system corresponds to ISO 3450.

Travel brakes: servo-hydraulically manoeuvred self-adjusting wet multidiscs in two separate brake circuits.

Parking brake: negative wet disc in gear housing, spring applied and pressure released.

Digging brake: use travel brakes.

Security system: The 2-circuit travel brakes are supplied with two accumulators in the event of failure in the service brake system.



WEIGHT AND AXLE LOAD

Machine with **5,0 m monobloc boom**, 2,45 m dipper arm, quickfit S6, 530 kg / 1100 mm bucket, twin tires and fuel tank level of 75 %.

* Machine with **5,1 m 2-piece boom**, 2,45 m dipper arm, quickfit S6, 530 kg / 1100 mm bucket, twin tires and fuel tank level of 75 %.

Total machine weight incl. support blade front and outriggers rear	16 170 kg	16 510 kg*
Axle load		
Front axle	7 630 kg	6 660 kg*
Rear axle.....	8 540 kg	9 850 kg*

Total machine weight incl. support blade rear (excl. outriggers)	14 970 kg	15 310 kg*
Axle load		
Front axle	6 620 kg	5 860 kg*
Rear axle.....	8 350 kg	9 450 kg*



SERVICE REFILL CAPACITIES

Fuel tank	250 l
Hydraulic system, total	235 l
Hydraulic oil tank, max.....	145 l
Diesel engine oil.....	8,1 l
Cooling system (incl. glycol)	26 l
Transmission	3,4 l



HYDRAULIC SYSTEM

Closed-centre system with load sensing and pressure compensated valves. High pump capacity for fast movements and excellent manoeuvrability. The system gives good working result and economy. It can easily be adapted for extra equipment.

The following working modes are included in the system:

Heavy mode: (H) Used for normal work for best speed utilization.

Fine control mode: (F) Reduces the speed at fine adjustment and improves manoeuvring precision.

Customised mode: (C) The operator can set proper hydraulic flow/engine revs.

Power Boost: All digging, lifting and tractive forces increase for 10 seconds.

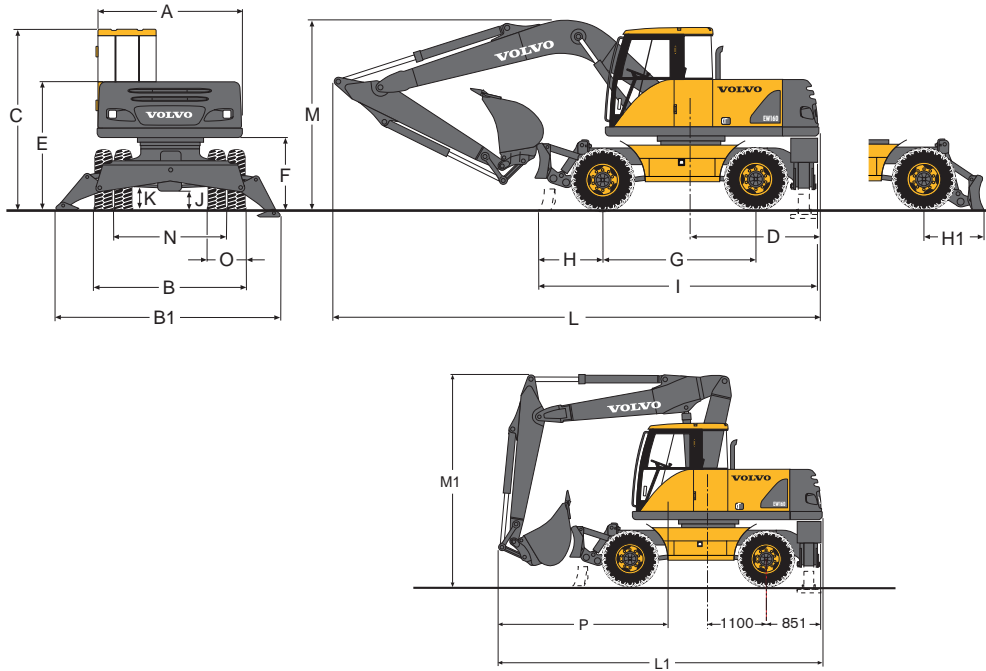
For optimum utilization of the engine electronically controlled pump regulation is included in the system.

Working pump
 Max. pressure 32 MPa
 Max. pressure with Power Boost.... 36 MPa
 Max. flow..... 230 l/min

Servo pump
 Pressure..... 3,5 MPa
 Flow..... 15 l/min

Fan pump
 Pressure..... 17 MPa
 Flow..... 35 l/min

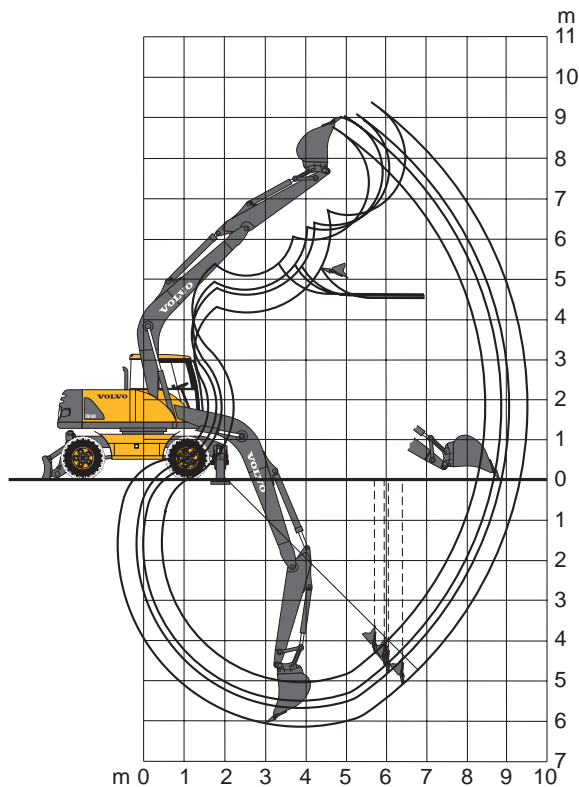
DIMENSIONS



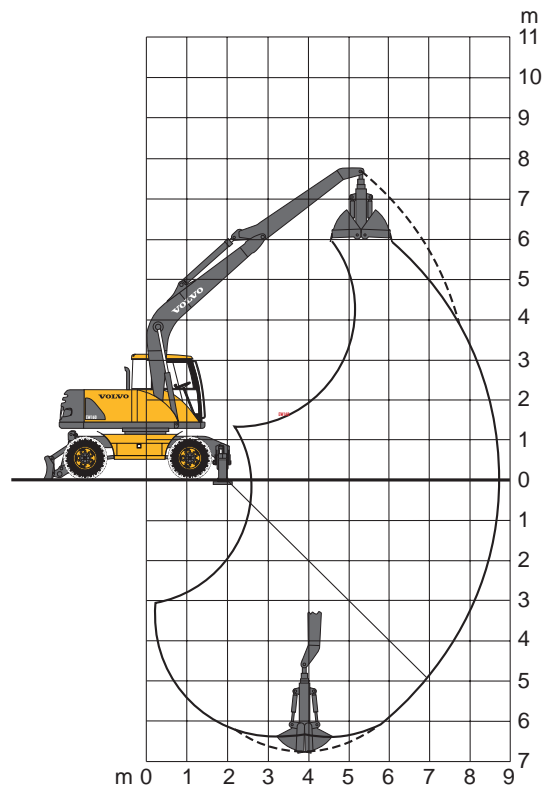
		Boom	Dipper arm
A: mm 2 450	L: mm 8 195	5,0 m monobloc	2,0 m
B: mm 2 540	L: mm 8 190	5,0 m monobloc	2,45 m
B1: mm 3 920	L: mm 8 180	5,0 m monobloc	2,6 m
	L: mm 7 810	5,0 m monobloc	3,1 m
C: mm 3 110	L: mm 7 825	5,0 m monobloc	3,0 m dipper arm for grab
D: mm 2 150	L1: mm 6 545	5,1 m 2-piece	2,0 m and 2,45 m
E: mm 2 240	L1: mm 6 015	5,1 m 2-piece	2,6 m
	L1: mm 7 420	5,1 m 2-piece	3,1 m
F: mm 1 270	L1: mm 6 530	5,1 m 2-piece	3,0 m dipper arm for grab
G: mm 2 600	M: mm 3 330		
H: mm 1 070	M1: mm 4 000		
H1: mm 1 020	N: mm 1 915		
	O: mm 630		
I: mm 4 705	P: mm 3 465	5,1 m 2-piece	2,0 m and 2,45 m
J: mm 325	P: mm 2 935	5,1 m 2-piece	2,6 m
K: mm 386	P: mm 4 340	5,1 m 2-piece	3,1 m
	P: mm 3 450	5,1 m 2-piece	3,0 m dipper arm for grab

DIGGING RANGES

**Monobloc boom 5.0 m and
dipper arm 2.0 m, 2.45 m, 2.6 m, 3.1 m**



**Monobloc boom 5.0 m and
dipper arm for grab 3.0 m**



Monobloc boom	m	5,0	5,0	5,0	5,0	5,0
Dipper arm	m	2,0	2,45	2,6	3,1	3,0*
Max. reach	m	8,5	9,0	9,1	9,6	8,8
Max. reach at ground level	m	8,3	8,8	8,9	9,4	8,8
Max. digging depth	m	5,1	5,5	5,6	6,2	6,7
Max. height ground – tooth tip	m	8,8	9,0	9,1	9,4	5,9
Max. dumping height	m	6,0	6,2	6,3	6,6	5,5
Max. practical dumping height	m	4,6	4,6	4,6	4,7	5,5
Practical digging depth for a material with a 45° angle of repose	m	4,0	4,3	4,4	4,8	4,9
Max. vertical digging depth	m	4,3	4,6	4,7	5,1	6,7
Min. front slew radius	m	3,1	3,1	3,1	3,1	3,6

* Dipper arm for grab

Digging forces with quickfit for GP bucket:

Bucket radius	m	1,26	1,26	1,26	1,26	–
Breakout force	kN	109	109	109	109	–
Tearout force	kN	94	82	79	70	–
Rotation angle, bucket	°	185	185	185	185	–

Max. permitted buckets for quickfit:

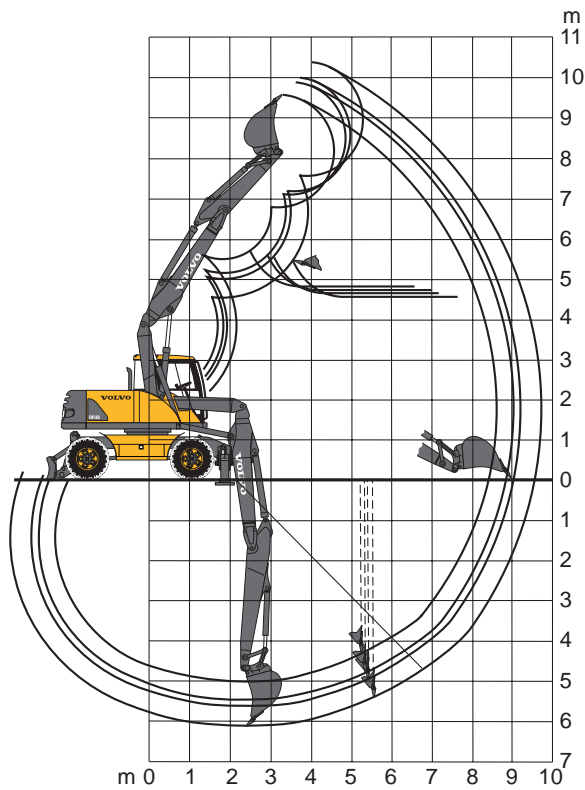
GP-bucket (1,8 t/m ³)	l	810	770	720	680	–
-----------------------------------	---	-----	-----	-----	-----	---

Max. permitted buckets for pin-on:

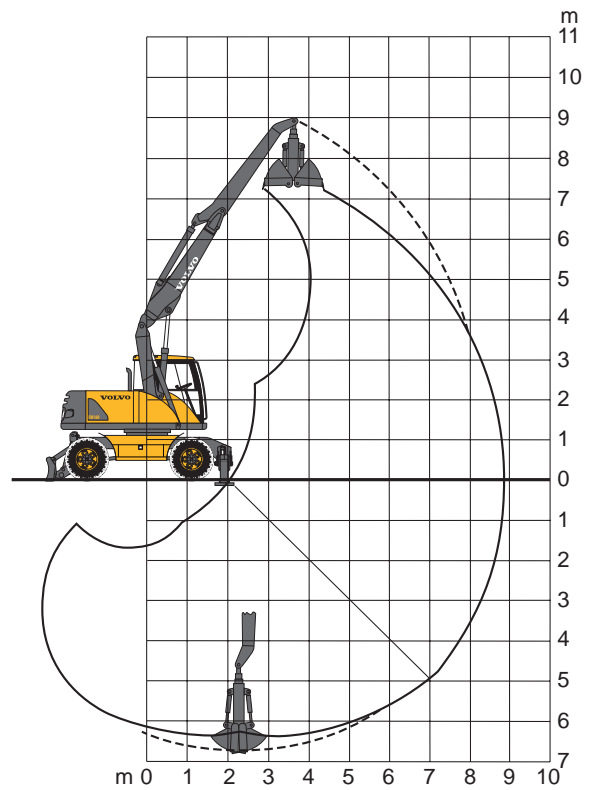
GP-bucket (1,8 t/m ³)	l	810	770	720	680	–
-----------------------------------	---	-----	-----	-----	-----	---

DIGGING RANGES

**2-piece boom 5.1 m and
dipper arm 2.0 m, 2.45 m, 2.6 m, 3.1 m**



**2-piece boom 5.1 m and
dipper arm for grab 3.0 m**



2-piece boom	m	5,1	5,1	5,1	5,1	5,1
Dipper arm	m	2,0	2,45	2,6	3,1	3,0*
Max. reach	m	8,7	9,1	9,2	9,7	8,8
Max. reach at ground level	m	8,4	8,9	9,0	9,5	8,8
Max. digging depth	m	5,2	5,7	5,8	6,3	6,7
Max. height ground – tooth tip	m	9,4	9,7	9,8	10,2	7,0
Max. dumping height	m	6,8	7,2	7,3	7,7	6,5
Max. practical dumping height	m	5,0	5,1	5,1	5,1	6,5
Practical digging depth for a material with a 45° angle of repose	m	4,2	4,5	4,6	5,0	5,0
Max. vertical digging depth	m	4,3	4,8	4,9	5,4	6,7
Min. front slew radius	m	2,6	2,8	2,8	2,9	3,3

* Dipper arm for grab

Digging forces with quickfit for GP bucket:

Bucket radius	m	1,26	1,26	1,26	1,26	–
Breakout force	kN	109	109	109	109	–
Tearout force	kN	94	82	79	70	–
Rotation angle, bucket	°	185	185	185	185	–





Max. permitted buckets for quickfit:

GP-bucket (1,8 t/m ³)	l	770	720	680	630	–
-----------------------------------	---	-----	-----	-----	-----	---

Max. permitted buckets for pin-on:

GP-bucket (1,8 t/m ³)	l	770	720	680	630	–
-----------------------------------	---	-----	-----	-----	-----	---

LIFTING CAPACITY (At the quickfit lifting hook/dipper pin, without bucket. Unit: 1 000 kg.)

 Across under-carriage  Along under-carriage	Lifting hook related to ground level	Reach from machine centre																Max. m								
		3,0 m		4,5 m				6,0 m				7,5 m				Max. reach										
		u	d	u	d	u	d	u	d	u	d	u	d	u	d	u	d									
 Across under-carriage  Along under-carriage 5,1 m 2-piece boom 2,0 m dipper arm Quickfit S6 Outriggers and Support blade	7,5 m					3,7	4,9*	4,5	4,2*																	
	6,0 m					3,7	4,5*	4,4	4,5*	2,3	3,9	2,8	4,5*													
	4,5 m					3,4	5,2*	4,2	5,2*	2,2	3,8	2,7	4,5*													
	3,0 m					3,0	5,7	3,8	6,5*	2,0	3,7	2,5	5,0*	1,4	2,6	1,8	3,7	1,4	2,5	1,7	3,5*	1,3	2,4	1,6	3,4	7,8
	1,5 m					2,8	5,3	3,5	7,6*	1,9	3,5	2,4	5,0	1,4	2,5	1,7	3,6	1,3	2,4	1,6	3,4	1,3	2,4	1,7	3,5*	7,6
	0,0 m					2,7	5,3	3,4	7,8*	1,8	3,4	2,3	4,9	1,3	2,5	1,7	3,5	1,3	2,4	1,7	3,5*	1,3	2,4	1,7	3,5*	7,6
-1,5 m					2,7	5,3	3,4	7,3*	1,8	3,4	2,3	4,9														7,0
5,1 m 2-piece boom 2,45 m dipper arm Quickfit S6 Outriggers and Support blade	7,5 m					3,8	4,2*	4,2*	4,2*																	
	6,0 m					3,7	4,0*	4,0*	4,0*	2,3	4,0	2,8	4,1*													
	4,5 m					3,5	4,7*	4,3	4,7*	2,2	3,9	2,7	4,2*	1,5	2,7	1,9	3,5*	1,4	2,5*	1,7	2,5*	1,7	2,5*	1,7	2,5*	7,8
	3,0 m					3,1	5,8	3,9	6,0*	2,1	3,7	2,5	4,7*	1,5	2,6	1,8	3,7	1,2	2,2	1,5	2,5*	1,2	2,2	1,5	2,5*	8,2
	1,5 m					2,8	5,4	3,5	7,3*	1,9	3,5	2,4	5,0	1,4	2,5	1,7	3,6	1,2	2,2	1,5	3,1*	1,2	2,2	1,5	3,1*	8,2
	0,0 m					2,7	5,2	3,4	7,8*	1,8	3,4	2,3	4,9	1,3	2,5	1,7	3,5	1,2	2,3	1,5	3,2	1,2	2,3	1,5	3,2	8,0
-1,5 m	5,0	7,6*	6,4	7,6*	2,7	5,2	3,4	7,5*	1,8	3,4	2,2	4,9	1,3	2,5	1,7	3,2*	1,3	2,5	1,7	3,2*	1,3	2,5	1,7	3,2*	7,5	
5,1 m 2-piece boom 2,45 m dipper arm Quickfit S6 Support blade, rear	7,5 m					3,7	4,1	4,2*	4,2*																	
	6,0 m					3,7	4,0*	4,0*	4,0*	2,3	2,5	2,6	4,1*													
	4,5 m					3,5	3,8	4,0	4,7*	2,2	2,4	2,5	4,2*	1,5	1,6	1,7	3,5*	1,4	1,5	1,6	2,5*	1,4	1,5	1,6	2,5*	7,8
	3,0 m					3,1	3,4	3,5	6,0*	2,1	2,2	2,3	4,7*	1,4	1,6	1,6	3,8	1,2	1,3	1,4	2,5*	1,2	1,3	1,4	2,5*	8,2
	1,5 m					2,8	3,1	3,2	7,3*	1,9	2,1	2,2	5,2	1,4	1,5	1,6	3,7	1,2	1,3	1,4	3,1*	1,2	1,3	1,4	3,1*	8,2
	0,0 m					2,6	2,9	3,1	7,8*	1,8	2,0	2,1	5,1	1,3	1,4	1,5	3,6	1,2	1,3	1,4	3,3*	1,2	1,3	1,4	3,3*	8,0
-1,5 m	4,9	5,6	5,8	7,6*	2,6	2,9	3,0	7,5*	1,8	1,9	2,0	5,0	1,3	1,5	1,5	3,2*	1,3	1,5	1,5	3,2*	1,3	1,5	1,5	3,2*	7,5	
5,1 m 2-piece boom 2,6 m dipper arm Quickfit S6 Outriggers and Support blade	7,5 m					3,7	4,0*	4,0*	4,0*																	
	6,0 m					3,7	3,8*	3,8*	3,8*	2,3	3,9*	2,8	3,9*													
	4,5 m					3,6	4,5*	4,3	4,5*	2,2	3,9	2,7	4,1*	1,5	2,7	1,9	3,6*	1,4	2,4	1,7	2,6*	1,4	2,4	1,7	2,6*	7,9
	3,0 m					3,2	5,8*	3,9	5,8*	2,1	3,7	2,5	4,6*	1,4	2,6	1,8	3,7	1,2	2,2	1,5	2,6*	1,2	2,2	1,5	2,6*	8,3
	1,5 m					2,8	5,4	3,5	7,2*	1,9	3,5	2,4	5,0	1,4	2,5	1,7	3,6	1,1	2,1	1,4	2,6*	1,1	2,1	1,4	2,6*	8,4
	0,0 m					2,7	5,2	3,4	7,7*	1,8	3,4	2,3	4,9	1,3	2,4	1,7	3,5	1,2	2,2	1,5	2,7*	1,2	2,2	1,5	2,7*	8,2
-1,5 m	4,9	7,3*	6,3	7,3*	2,6	5,2	3,3	7,5*	1,8	3,3	2,2	4,9	1,3	2,4	1,7	3,5	1,3	2,4	1,6	3,4	1,3	2,4	1,6	3,4	7,6	
-3,0 m					2,7	5,3	3,4	6,6*	1,8	3,4	2,3	4,8*														6,4
5,1 m 2-piece boom 3,1 m dipper arm Quickfit S6 Support blade, rear	9,0 m					3,2*	3,2*	3,2*	3,2*																	
	7,5 m									2,4	2,6	2,7	3,2*													
	6,0 m									2,4	2,6	2,7	3,5*	1,5	1,7	1,8	2,7*	1,5	1,6	1,7	2,3*	1,5	1,6	1,7	2,3*	6,6
	4,5 m					3,4*	3,4*	3,4*	3,4*	2,3	2,5	2,6	3,7*	1,5	1,7	1,7	3,5*	1,2	1,3	1,4	2,2*	1,2	1,3	1,4	2,2*	8,4
	3,0 m					3,2	3,6	3,7	5,2*	2,1	2,3	2,4	4,3*	1,4	1,6	1,6	3,8	1,1	1,2	1,2	2,1*	1,1	1,2	1,2	2,1*	8,8
	1,5 m					2,8	3,1	3,3	6,8*	1,9	2,1	2,2	5,0*	1,4	1,5	1,5	3,7	1,0	1,1	1,2	2,1*	1,0	1,1	1,2	2,1*	8,9
0,0 m					2,6	2,9	3,0	7,6*	1,8	2,0	2,0	5,0	1,4	1,4	1,5	3,6	1,0	1,1	1,2	2,2*	1,0	1,1	1,2	2,2*	8,7	
-1,5 m	4,7	5,4	5,6	6,6*	2,6	2,8	3,0	7,6*	1,7	1,9	2,0	5,0	1,3	1,4	1,4	3,5	1,1	1,2	1,3	2,4*	1,1	1,2	1,3	2,4*	8,2	
-3,0 m					2,6	2,9	3,0	7,0*	1,7	1,9	2,0	5,0	1,2													7,3
5,1 m 2-piece boom 3,0 m dipper arm Outriggers and Support blade	6,0 m									3,8*	2,9	3,8*														
	4,5 m					3,6	4,0*	4,0*	4,0*	2,3	4,0	2,8	4,1*	1,6	2,8	1,9	3,7*	1,5	2,6	1,9	3,1	2,2	3,2*	1,5	2,6	7,7
	3,0 m					3,3	5,7*	4,1	5,7*	2,2	3,8	2,7	4,7*	1,6	2,7	1,9	3,8	1,4	2,4	1,7	3,0*	1,4	2,4	1,7	3,0*	8,1
	1,5 m					3,0	5,6	3,7	7,0*	2,1	3,6	2,5	5,2	1,5	2,6	1,8	3,7	1,3	2,3	1,6	3,0*	1,3	2,3	1,6	3,0*	8,2
	0,0 m					2,8	5,4	3,5	7,8*	1,9	3,5	2,4	5,0	1,4	2,6	1,8	3,6	1,3	2,3	1,6	3,1*	1,3	2,3	1,6	3,1*	8,0
	-1,5 m	5,0	6,7*	6,4	6,7*	2,8	5,3	3,5	7,8*	1,9	3,5	2,4	5,0	1,4	2,6	1,8	3,4*	1,4	2,6	1,8	3,4*	1,4	2,6	1,8	3,4*	7,5
-3,0 m	5,0	10,3*	6,4	10,3*	2,8	5,4	3,5	7,1*	1,9	3,5	2,4	5,0														6,5

Note: For lift capacity including bucket, simply subtract actual weight of bucket from the above values.

* Load capacity limited by machine's hydraulic lifting capacity.

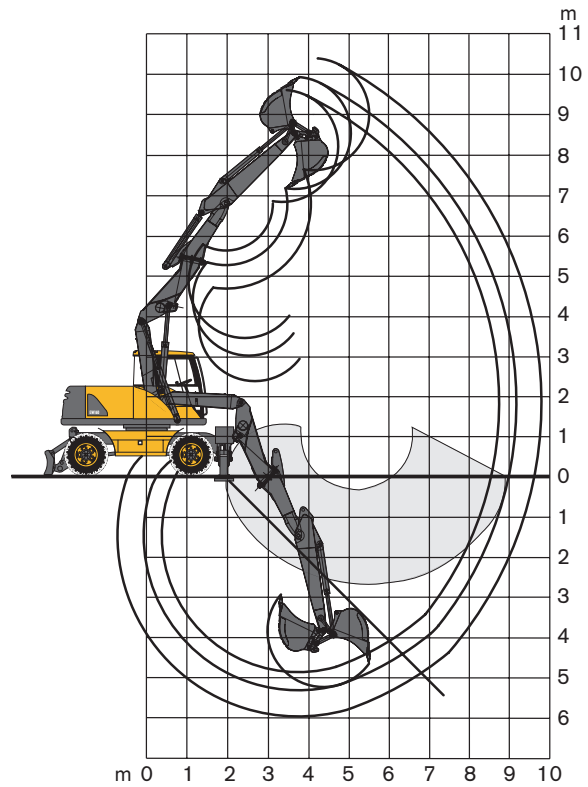
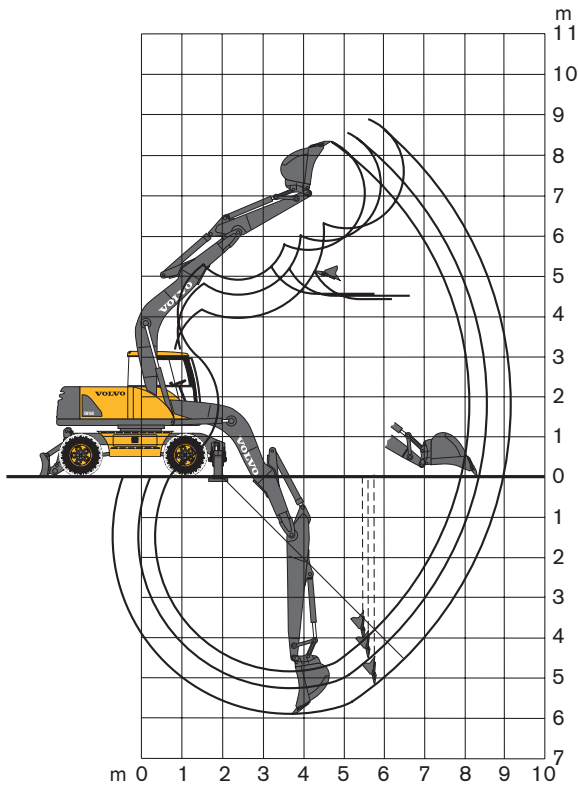
The above values have been calculated in compliance with ISO standard 10 567. They do not exceed 87 % of hydraulic lifting capacity or 75 % of tipping load, with the machine on firm, level ground.

Working pressure with Power Boost = 36 MPa (360 bar/5 221psi)

DIGGING RANGES

Monobloc boom + Offset 4.7 m
and dipper arm 2.0 m, 2.45 m, 3.1 m

2-piece boom + Offset boom 5.2 m
and dipper arm 2.0 m, 2.45 m, 3.1 m





Offset boom typ		Monobloc	Monobloc	Monobloc	2-Piece	2-Piece	2-Piece
Offset boom length	m	4,7	4,7	4,7	5,2	5,2	5,2
Dipper arm	m	2,0	2,45	3,1	2,0	2,45	3,1
Max. reach	m	8,1	8,6	9,2	8,6	9,1	9,7
Max. reach at ground level	m	7,9	8,4	9,0	8,4	8,8	9,5
Max. digging depth	m	4,8	5,3	5,9	5,0	5,4	6,1
Max. height ground – tooth tip	m	8,3	8,5	8,8	9,6	9,9	10,4
Max. dumping height	m	5,6	5,8	6,2	6,8	7,2	7,6
Max. practical dumping height	m	4,5	4,5	4,4	6,2	6,3	6,5
Practical digging depth for a material with a 45° angle of repose	m	3,8	4,1	4,5	4,0	4,3	4,7
Max. vertical digging depth	m	4,0	4,5	5,1	4,1	4,5	5,2
Min. front slew radius	m	2,9	2,9	3,0	2,8	2,8	3,0

Digging forces with quickfit for GP bucket:							
Bucket radius	m	1,26	1,26	1,26	1,26	1,26	1,26
Breakout force	kN	88	88	88	88	88	88
Tearout force	kN	69	60	51	69	60	51
Rotation angle, bucket	°	185	185	185	185	185	185

Max. permitted buckets for quickfit:							
GP-bucket (1,8 t/m ³)	l	730	630	550	730	630	550

Max. permitted buckets for pin-on:							
GP-bucket (1,8 t/m ³)	l	750	650	570	750	650	570

LIFTING CAPACITY (At the quickfit lifting hook/dipper pin, without bucket. Unit: 1 000 kg.)

 Across under-carriage  Along under-carriage	Lifting hook related to ground level	Reach from machine centre																Max. m				
		3,0 m				4,5 m				6,0 m				7,5 m					Max. reach			
		u	d	u	d	u	d	u	d	u	d	u	d	u	d	u	d		u	d	u	d
5,0 m monobloc boom 2,0 m dipper arm Quickfit S6 Outriggers and support blade	6,0 m									2,3	3,8*	2,8	3,8*					2,2	3,0*	2,6	3,0*	6,2
	4,5 m					3,5	4,9*	4,2	4,9*	2,2	3,8	2,7	4,4*					1,7	2,8*	2,0	2,8*	7,1
	3,0 m					3,1	5,7	3,8	6,3*	2,1	3,7	2,6	4,9*	1,5	2,6	1,8	3,1*	1,5	2,6	1,8	3,1*	7,5
	1,5 m					2,9	5,4	3,6	7,6*	2,0	3,5	2,4	5,0	1,4	2,5	1,8	3,6	1,4	2,5	1,7	3,3*	7,6
	0,0 m					2,8	5,3	3,5	7,9	1,9	3,4	2,3	4,9					1,4	2,6	1,8	3,3*	7,4
	-1,5 m	5,2	10,3*	6,6	10,3*	2,8	5,3	3,5	7,6*	1,9	3,4	2,3	4,9					1,6	2,9	2,0	4,2	6,7
-3,0 m					2,9	5,4	3,6	6,3*										2,1	3,9	2,7	4,8*	5,6
5,0 m monobloc boom 2,45 m dipper arm Quickfit S6 Outriggers and support blade	6,0 m									2,4	3,9*	2,8	3,9*					1,9	2,6*	2,3	2,6*	6,7
	4,5 m					3,6	4,4*	4,3	4,4*	2,3	3,9	2,7	4,1*	1,5	2,5*	1,9	2,5*	1,5	2,5*	1,9	2,5*	7,5
	3,0 m					3,2	5,7*	3,9	5,7*	2,1	3,7	2,6	4,6*	1,5	2,6	1,8	3,7	1,4	2,4	1,7	2,7*	7,9
	1,5 m					2,9	5,5	3,6	7,2*	2,0	3,5	2,4	5,1	1,4	2,5	1,8	3,6	1,3	2,3	1,6	2,8*	8,0
	0,0 m					2,8	5,3	3,5	7,9*	1,9	3,4	2,3	4,9	1,4	2,5	1,7	3,5	1,3	2,4	1,6	2,9*	7,8
	-1,5 m	5,1	10,2*	6,5	10,2*	2,7	5,3	3,4	7,7*	1,8	3,4	2,3	4,9					1,5	2,6	1,8	3,7*	7,2
-3,0 m	5,2	9,5*	6,6	9,5*	2,8	5,3	3,5	6,8*	1,9	3,5	2,4	4,9*					1,8	3,3	2,3	4,4*	6,2	
5,0 m monobloc boom 2,45 m dipper arm Outriggers and support blade	6,0 m									2,3	3,7*	2,8	3,7*					2,2	3,4*	2,7	3,4*	6,1
	4,5 m					3,5	4,6*	4,2	4,6*	2,2	3,9*	2,7	4,3*					1,8	3,1	2,2	3,3*	6,9
	3,0 m					3,2	5,8*	3,9	5,9*	2,1	3,7	2,6	4,8*					1,5	2,7	1,9	2,9*	7,4
	1,5 m					3,0	5,5	3,7	7,2*	2,0	3,6	2,5	5,1	1,4	2,6	1,8	3,0*	1,4	2,6	1,8	3,0*	7,5
	0,0 m	5,0	5,6*	5,6*	5,6*	2,8	5,3	3,5	7,8*	1,9	3,5	2,4	5,0					1,5	2,7	1,9	3,8	7,2
	-1,5 m	5,0	10,2*	6,4	10,2*	2,8	5,3	3,5	7,8*	1,9	3,4	2,3	4,9					1,6	3,0	2,0	4,1*	6,7
-3,0 m	5,1	10,0*	6,5	10,0*	2,8	5,3	3,5	6,9*									2,1	3,9	2,6	5,2*	5,6	
5,0 m monobloc boom 2,6 m dipper arm Quickfit S6 Outriggers and support blade	6,0 m									2,4	3,8*	2,8	3,8*					1,8	2,3*	2,2	2,3*	6,9
	4,5 m					3,5	4,2*	4,2*	4,2*	2,3	3,9	2,7	3,9*	1,5	2,7	1,9	2,9*	1,5	2,2*	1,8	2,2*	7,7
	3,0 m					3,2	5,6*	4,0	5,6*	2,1	3,7	2,6	4,5*	1,5	2,6	1,8	3,7	1,3	2,3*	1,6	2,3*	8,1
	1,5 m					2,9	5,5	3,6	7,1*	2,0	3,5	2,4	5,1	1,4	2,5	1,8	3,6	1,2	2,2	1,5	2,3*	8,2
	0,0 m					2,8	5,3	3,4	7,8*	1,9	3,4	2,3	4,9	1,4	2,5	1,7	3,5	1,3	2,3	1,6	3,0*	7,9
	-1,5 m	5,0	9,8*	6,4	9,8*	2,7	5,2	3,4	7,8*	1,8	3,4	2,3	4,9					1,4	2,5	1,7	3,1*	7,4
-3,0 m	5,1	9,7*	6,5	9,7*	2,8	5,3	3,5	6,9*	1,9	3,4	2,3	4,9					1,7	3,1	2,1	4,0*	6,4	
5,0 m monobloc boom 3,1 m dipper arm Quickfit S6 Outriggers and support blade	7,5 m									2,4	2,5*	2,5*	2,5*					2,2*	2,2*	2,2*	2,2*	6,2
	6,0 m									2,4	3,3*	2,9	3,3*					1,6	2,1*	2,0*	2,1*	7,4
	4,5 m									2,3	3,5*	2,8	3,5*	1,6	2,7	1,9	3,1*	1,3	1,8*	1,6	1,8*	8,2
	3,0 m					3,3	5,0*	4,1	5,0*	2,2	3,8	2,6	4,2*	1,5	2,6	1,8	3,7	1,2	1,8*	1,4	1,8*	8,6
	1,5 m					3,0	5,5	3,7	6,6*	2,0	3,6	2,4	4,9*	1,4	2,5	1,7	3,6	1,1	2,0	1,4	2,2*	8,6
	0,0 m	4,9	5,1*	5,1*	5,1*	2,7	5,3	3,4	7,6*	1,9	3,4	2,3	4,9	1,3	2,5	1,7	3,5	1,1	2,1	1,4	2,4*	8,4
-1,5 m	4,9	8,7*	6,3	8,7*	2,7	5,2	3,4	7,8*	1,8	3,3	2,2	4,8	1,3	2,4	1,6	3,5	1,2	2,3	1,5	2,6*	7,9	
-3,0 m	5,0	10,6*	6,4	10,6*	2,7	5,2	3,4	7,3*	1,8	3,4	2,3	4,9					1,5	2,7	1,8	3,2*	7,0	
-4,5 m					2,8	5,4	3,5	5,6*										2,2	4,1	2,7	4,4*	5,4
5,0 m monobloc boom 3,0 m dipper arm for grab Outriggers and support blade	6,0 m									2,4	3,7*	2,9	3,7*					1,9	2,6*	2,3	2,6*	6,8
	4,5 m									2,4	4,0	2,8	4,0*	1,6	2,7*	2,0	2,7*	1,6	2,7*	2,0	2,7*	7,5
	3,0 m	6,1	8,0*	7,5	8,0*	3,4	5,4*	4,1	5,4*	2,2	3,8	2,7	4,5*	1,6	2,7	1,9	3,8	1,5	2,5	1,8	2,6*	7,9
	1,5 m					3,1	5,7	3,8	6,9*	2,1	3,7	2,6	5,2	1,5	2,6	1,9	3,7	1,4	2,4	1,7	2,7*	8,0
	0,0 m	5,1	5,6*	5,6*	5,6*	3,0	5,5	3,6	7,8*	2,0	3,6	2,5	5,1	1,5	2,6	1,8	3,6	1,4	2,5	1,7	2,9*	7,8
	-1,5 m	5,1	8,8*	6,5	8,8*	2,9	5,4	3,5	8,0	2,0	3,5	2,4	5,0					1,6	2,7	1,9	3,8	7,2
-3,0 m	5,2	11,0*	6,6	11,0*	2,9	5,4	3,6	7,5*	2,0	3,5	2,4	5,0					1,9	3,3	2,3	4,7	6,3	

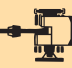
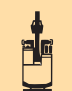
Note: For lift capacity including bucket, simply subtract actual weight of bucket from the above values.

* Load capacity limited by machine's hydraulic lifting capacity.

The above values have been calculated in compliance with ISO standard 10 567. They do not exceed 87 % of hydraulic lifting capacity or 75 % of tipping load, with the machine on firm, level ground.

Working pressure with Power Boost = 36 MPa (360 bar/5 221psi)

LIFTING CAPACITY (At the quickfit lifting hook/dipper pin, without bucket. Unit: 1 000 kg.)

 Across under-carriage  Along under-carriage	Lifting hook related to ground level	Reach from machine centre												u = support up d = support down								
		3,0 m				4,5 m				6,0 m				7,5 m				Max. reach				
		u	d	u	d	u	d	u	d	u	d	u	d	u	d	u	d	u	d	Max. m		
5,0 m monobloc boom 2,6 m dipper arm Outriggers and support blade	6,0 m									2,3	3,9*	2,8	3,9*					2,1	3,0*	2,5	3,0*	6,3
	4,5 m					3,5	4,4*	4,2	4,4*	2,2	3,9	2,7	4,1*					1,7	2,9*	2,0	2,9*	7,1
	3,0 m	5,8	8,8*	7,2	8,8*	3,2	5,7*	3,9	5,7*	2,1	3,7	2,6	4,6*	1,5	2,6	1,8	3,0*	1,5	2,6	1,8	3,0*	7,5
	1,5 m					3,0	5,5	3,6	7,0*	2,0	3,6	2,4	5,1	1,4	2,5	1,8	3,6	1,4	2,5	1,7	3,1*	7,6
	0,0 m	4,9	5,8*	5,8*	5,8*	2,8	5,3	3,5	7,8*	1,9	3,4	2,4	5,0					1,4	2,6	1,8	3,3*	7,4
	-1,5 m	4,9	9,9*	6,3	9,9*	2,7	5,2	3,4	7,8*	1,9	3,4	2,3	4,9					1,6	2,9	2,0	4,1	6,8
-3,0 m	5,1	10,2*	6,4	10,2*	2,8	5,3	3,5	7,0*									2,0	3,7	2,5	5,1*	5,8	
5,1 m 2-piece boom 2,6 m dipper arm Quickfit S6 Support blade rear	7,5 m					3,7	4,0*	4,0*	4,0*									2,3	2,5	2,6	2,8*	5,9
	6,0 m					3,7	3,8*	3,8*	3,8*	2,3	2,5	2,6	3,9*					1,6	1,8	1,8	2,4*	7,2
	4,5 m					3,5	3,9	4,0	4,5*	2,2	2,4	2,5	4,1*	1,5	1,6	1,7	3,6*	1,3	1,5	1,5	2,6*	7,9
	3,0 m					3,1	3,4	3,6	5,8*	2,1	2,3	2,3	4,6*	1,4	1,6	1,6	3,7	1,2	1,3	1,4	2,6*	8,3
	1,5 m					2,8	3,1	3,2	7,2*	1,9	2,1	2,2	5,2	1,3	1,5	1,5	3,7	1,1	1,2	1,3	2,6*	8,4
	0,0 m					2,6	2,9	3,0	7,7*	1,8	2,0	2,0	5,0	1,3	1,4	1,5	3,6	1,1	1,3	1,3	2,7*	8,2
-1,5 m	4,9	5,5	5,8	7,3*	2,6	2,9	3,0	7,5*	1,7	1,9	2,0	5,0	1,3	1,4	1,5	3,6	1,3	1,4	1,5	3,5*	7,6	
-3,0 m					2,7	3,0	3,1	6,6*	1,8	2,0	2,1	4,8*					1,6	1,8	1,9	4,3*	6,4	
5,1 m 2-piece boom 2,45 m dipper arm Outriggers and support blade	7,5 m					3,7	4,4*	4,4*	4,4*									2,9	4,0*	3,6	4,0*	5,1
	6,0 m					3,7	4,2*	4,2*	4,2*	2,3	3,9	2,7	4,2*					2,0	3,5	2,4	3,6*	6,4
	4,5 m	5,1*	5,1*	5,1*	5,1*	3,5	4,9*	4,2	4,9*	2,2	3,8	2,7	4,4*					1,6	2,8	2,0	3,3*	7,2
	3,0 m					3,2	5,8	3,9	6,1*	2,1	3,7	2,5	4,9*	1,5	2,6	1,8	3,7	1,4	2,5	1,8	3,3*	7,6
	1,5 m					2,9	5,4	3,6	7,3*	1,9	3,5	2,4	5,1	1,4	2,5	1,7	3,6	1,3	2,4	1,7	3,3*	7,7
	0,0 m					2,7	5,3	3,4	7,8*	1,9	3,4	2,3	4,9	1,4	2,5	1,7	3,4*	1,4	2,5	1,7	3,4*	7,5
-1,5 m	4,9*	7,9*	6,3	7,9*	2,7	5,2	3,4	7,6*	1,8	3,4	2,3	4,9					1,5	2,8	1,9	4,0	6,9	
-3,0 m					2,8	5,3	3,5	6,6*									2,2	4,1	2,8	5,4*	5,3	
4,7 m Offset boom 2,0 m dipper arm Quickfit S6 Outriggers and support blade	4,5 m					3,2	4,6*	4,0	4,6*	2,0	3,6	2,6	4,4*					1,7	3,1	2,2	3,2*	6,6
	3,0 m					2,9	5,5	3,7	5,9*	1,9	3,5	2,5	4,8*					1,5	2,7	1,9	3,2*	7,1
	1,5 m					2,7	5,3	3,5	7,3*	1,8	3,4	2,4	4,9					1,4	2,6	1,9	3,6*	7,2
	0,0 m					2,7	5,3	3,5	7,8*	1,8	3,4	2,4	4,9					1,5	2,8	2,0	4,0	6,9
	-1,5 m	5,3	10,5*	6,9	10,5*	2,8	5,4	3,6	7,5*	1,9	3,5	2,4	5,0					1,8	3,3	2,3	4,8	6,2
	-3,0 m	5,5	8,4*	7,1	8,4*	3,0	5,6	3,8	6,1*									2,6	4,8	3,3	5,4*	5,0
4,7 m Offset boom 2,45 m dipper arm Quickfit S6 Outriggers and support blade	6,0 m									2,1	2,9*	2,6	2,9*					2,1	2,8*	2,5	2,8*	6,1
	4,5 m					3,2	4,1*	3,9	4,1*	2,1	3,7	2,5	4,0*					1,6	2,7*	2,0	2,7*	7,0
	3,0 m					3,0	5,4*	3,7	5,4*	1,9	3,5	2,4	4,5*	1,4	2,5	1,7	2,7*	1,4	2,5	1,7	2,7*	7,5
	1,5 m					2,7	5,3	3,4	6,9*	1,8	3,4	2,3	4,9	1,3	2,5	1,7	3,3*	1,3	2,4	1,6	2,9*	7,6
	0,0 m					2,6	5,2	3,3	7,7*	1,8	3,4	2,2	4,9					1,4	2,6	1,7	3,6*	7,3
	-1,5 m	5,1	10,7*	6,6	10,7*	2,7	5,3	3,4	7,6*	1,8	3,4	2,3	4,9					1,6	2,9	2,0	4,2	6,7
-3,0 m	5,4	9,4*	6,8	9,4*	2,9	5,5	3,6	6,7*									2,2	4,1	2,7	5,3*	5,5	
4,7 m Offset boom 3,1 m dipper arm Quickfit S6 Outriggers and support blade	6,0 m									2,2	2,9*	2,7	2,9*					1,7	2,2*	2,1	2,2*	6,8
	4,5 m									2,1	3,4*	2,6	3,4*	1,4	2,3*	1,8	2,3*	1,4	2,1*	1,7	2,2*	7,6
	3,0 m					3,1	4,6	3,8	4,6*	2,0	3,6	2,5	4,0*	1,4	2,5	1,7	3,0*	1,2	2,3	1,5	2,3*	8,0
	1,5 m					2,8	5,4	3,5	6,2*	1,8	3,4	2,3	4,7*	1,3	2,5	1,7	3,5	1,2	2,2	1,5	2,5*	8,1
	0,0 m	4,8	5,9*	5,9*	5,9*	2,6	5,2	3,3	7,4*	1,8	3,3	2,2	4,9	1,3	2,4	1,6	3,5	1,2	2,3	1,5	2,8*	7,9
	-1,5 m	4,9	9,0*	6,3	9,0*	2,6	5,2	3,3	7,7*	1,8	3,3	2,2	4,9					1,4	2,5	1,7	3,5*	7,3
-3,0 m	5,2	10,6*	6,6	10,6*	2,8	5,4	3,5	7,2*	1,9	3,5	2,3	5,0					1,8	3,2	2,2	4,6	6,3	
-4,5 m					3,0	5,2*	3,8	5,2*									3,0	5,2*	3,8	5,2*	4,5	

Note: For lift capacity including bucket, simply subtract actual weight of bucket from the above values.

* Load capacity limited by machine's hydraulic lifting capacity.

The above values have been calculated in compliance with ISO standard 10 567. They do not exceed 87 % of hydraulic lifting capacity or 75 % of tipping load, with the machine on firm, level ground.

Working pressure with Power Boost = 36 MPa (360 bar/5 221psi)

STANDARD EQUIPMENT

Engine and electrical system

Contronic – computerized monitoring and alarm system
 Battery disconnecter
 Electronical idling speed
 Electronically controlled pump regulation (SSC)
 3-stage air filter with indicator
 Hour meter
 Tachometer
 Fuel level gauge
 Electric preheating coil
 24 V electrical system
 Well-protected electrical system
 Water separating fuel filter
 2 working lights on the cab

Undercarriage

4-wheel drive
 Oscillating front axle $\pm 9^\circ$
 Axles with hub reduction
 2-circuit travel brakes

Superstructure

Counterweight 3 250 kg

Safety and comfort

Safety bar to prevent accidental actuation via levers and pedals
 Interior lighting in cab
 2 exterior rear-view mirrors
 Ergonomic, operator's seat with seat belt
 Cab heating
 Filtered air intake
 Skylight of special plastic
 Sliding side window in cab door
 Interior sun visor
 Tinted window glass
 Upper windscreen wiper with intermittent function
 Windscreen washer
 Horn
 Glasscrusher hammer
 Silencer
 Oil draining cock on the engine
 Automatic slew holding brake

Hydraulic system

Variable axial-piston pump
 Mode Selector with 3 different modes
 Power Boost
 Wrist type control levers with four switches each
 Hydraulic cylinders with internal end dampening
 Variable motor with pressure control
 Return filter of full flow type 1000 h exchange interval
 Pressure relief system (Servo accumulator)
 Thermostatically controlled cooling fan

Digging equipment

Attachment points for extra hydraulics

Environment

Sound pressure level (L_{pA}): **73 dB(A)**
 Sound power level (L_{WA}): **99 dB(A)**
 Approved acc. EEC guidelines:
 84/532 EEC
 79/113 EEC
 86/662 EEC
 German environmental certification «**low noise**»
 RAL-UZ53

ALTERNATIVE EQUIPMENT

Undercarriage

Twin wheels 10.00–20
 Single wheels 18R-19.5
 Dozer blade in front, and two outriggers rear
 Grab bucket holder
 Support blade, rear
 4 outriggers

Digging equipment

Booms
 5,0 m monobloc
 5,1 m 2-piece boom
 4,7 m monobloc offset boom
 5,2 m 2-piece offset boom

Dipper arms
 2,0 m
 2,45 m and 2,6 m
 3,1 m
 3,0 m dipper arm for grab

Buckets

General Purpose bucket (GP)

Capacity	Width
190 l	400 mm
260 l	500 mm
340 l	600 mm
420 l	700 mm
500 l	800 mm
580 l	900 mm
670 l	1 000 mm
750 l	1 100 mm
830 l	1 200 mm

Hydraulic quickfit

S6
 S1
 Safety lifting hook on quickfit

OPTIONAL EQUIPMENT (Standard on certain markets)

Engine and electrical system

Diesel-powered cab and engine heater with digital timer
 Electric engine heater (220 V)
 Auto idling
 Extra headlights on boom
 1 working light rear (halogen)
 Protective net in front of the cooler
 Alternator 80 A
 Coolant filter
 Extra fuel filter

Undercarriage

Stone protection rings
 Mud guards
 Tool box
 Rear axle with limited slip
 Rear axle with drum brake
 Rear axle with limited slip and drum brake

Safety and comfort

Protective net for windscreen
 Protective cab roof (FOGS ISO 10 262-approved)
 Hose rupture valve on boom cylinder incl. overload alarm

Extra hose rupture valve – dipper arm cylinder
 Rotating warning beacon
 Electrically powered fuelling pump, 30 l/min, with overfilling protection
 Ergonomic, electrically heated operator's seat with seat belt
 Ergonomic, electrically heated operator's seat with air suspension and seat belt
 Sun visor, rear window and skylight
 Lower windscreen wiper with intermittent function
 Air conditioning
 Radio with tape player

Tool kit
 Travel alarm
 Cruise controller

Hydraulic system

Float position on boom
 Biodegradable hydraulic oil
 Hydraulic equipment for:
 A. Slope bucket/rotator
 B. Hammer/shears
 C. Grab/clam shell
 D. Quickfit

Under our policy of continuous product improvement, we reserve the right to change specifications and design without prior notice. The illustrations do not necessarily show the standard version of the machine.

VOLVO

Volvo Construction
 Equipment

Ref. No. 21 5 433 1147 English global
 Printed in Germany 2001.05 EXC
 Volvo, Konz

Courtesy of Machine.Market