

4 PINGON

sé Richier & c^o
01 84 11 11 11
181. 271+

14c — 120cv



SPÉCIFICATIONS

Four roues motrices 11 000 kg
Poids à vide 7 000 kg
Poids en charge sur roues 30 000 kg
Moteur Cummins 607
Cylindres 4
Puissance max 120 CV

MOTEUR

Cummins 607, cylindres 4, 607 CV
Cylindres 4
Puissance max 120 CV
Cylindres 4
Puissance max 120 CV
Cylindres 4
Puissance max 120 CV

NOTE DE VITESSE

0-100 km/h en 10 secondes
0-100 km/h en 10 secondes
0-100 km/h en 10 secondes
0-100 km/h en 10 secondes

PLATEFORME DE TRAVAIL

Plateforme de travail de 1,5 m de diamètre
Plateforme de travail de 1,5 m de diamètre
Plateforme de travail de 1,5 m de diamètre
Plateforme de travail de 1,5 m de diamètre

TABLEAU PRINCIPAL

Tableau principal des caractéristiques
Tableau principal des caractéristiques
Tableau principal des caractéristiques
Tableau principal des caractéristiques

CHASSIS

Chassis à quatre roues motrices
Chassis à quatre roues motrices
Chassis à quatre roues motrices
Chassis à quatre roues motrices

SCHEMATA HYDRAULIQUES

Schémas hydrauliques de l'excavateur
Schémas hydrauliques de l'excavateur
Schémas hydrauliques de l'excavateur
Schémas hydrauliques de l'excavateur

ORGANE DE COMMANDE

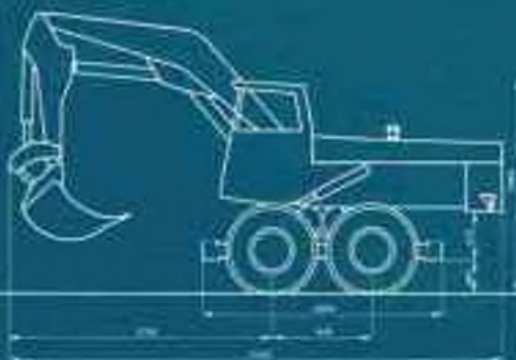
Organes de commande de l'excavateur
Organes de commande de l'excavateur
Organes de commande de l'excavateur
Organes de commande de l'excavateur

ORGANE DE MONTAGE

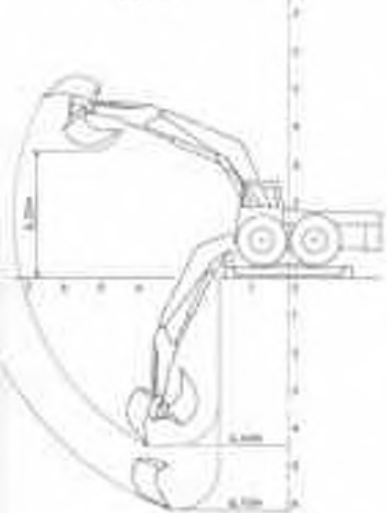
Organes de montage de l'excavateur
Organes de montage de l'excavateur
Organes de montage de l'excavateur
Organes de montage de l'excavateur

CARRE

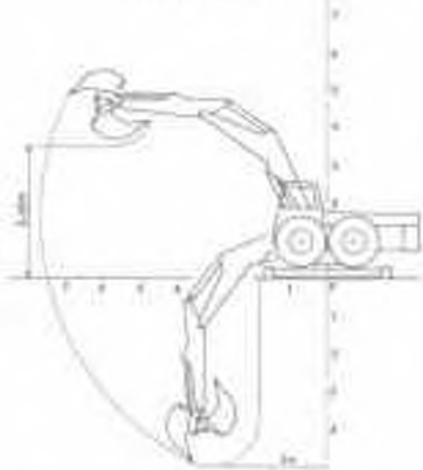
Carre de l'excavateur
Carre de l'excavateur
Carre de l'excavateur
Carre de l'excavateur



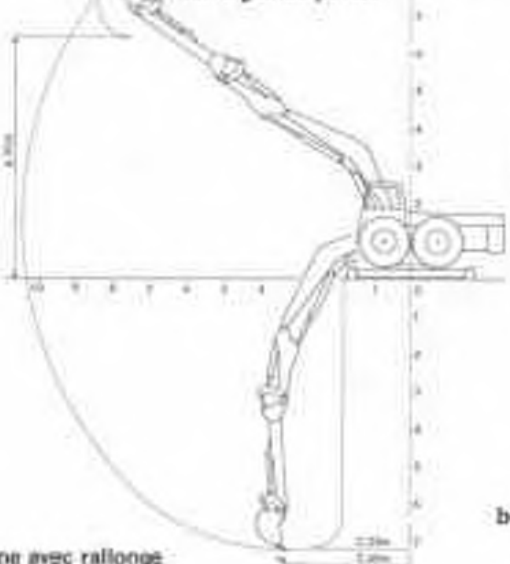
équipement polyvalent
rétro



rétro spécial



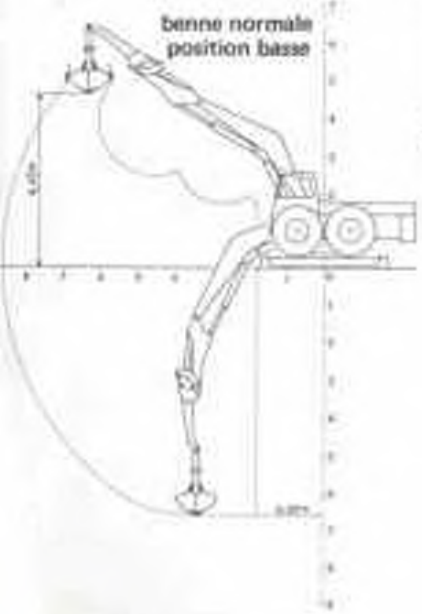
équipement polyvalent
rétro grande portée



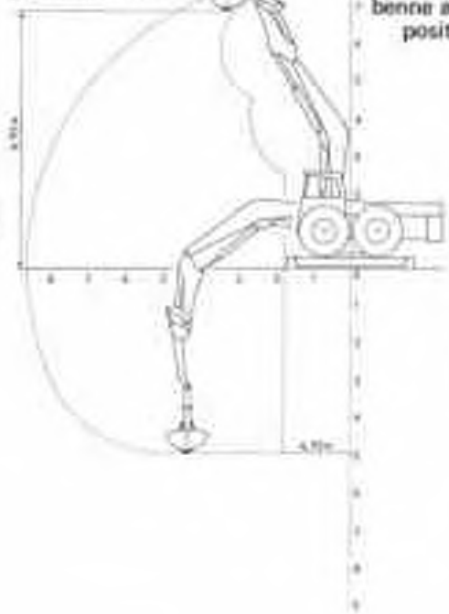
équipement polyvalent
butte



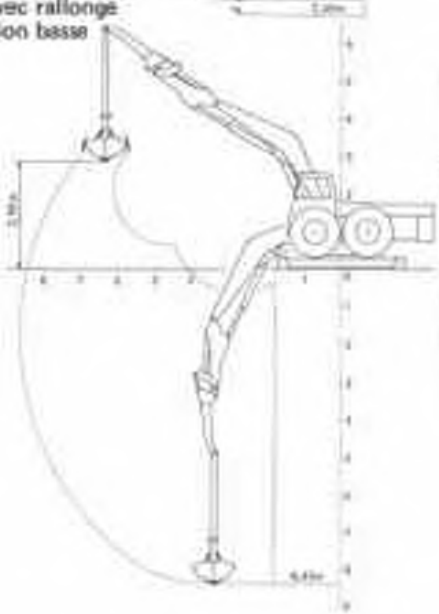
benne normale
position basse



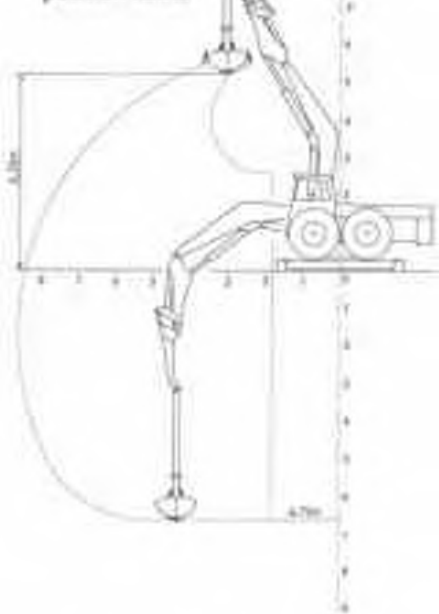
benne normale
position haute



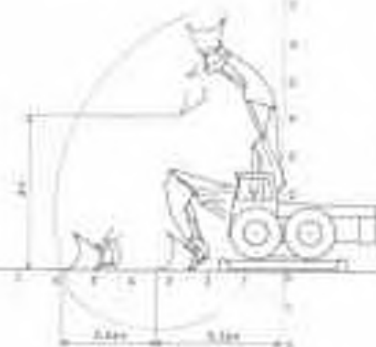
benne avec rallonge
position basse



benne avec rallonge
position haute



spécial carrière



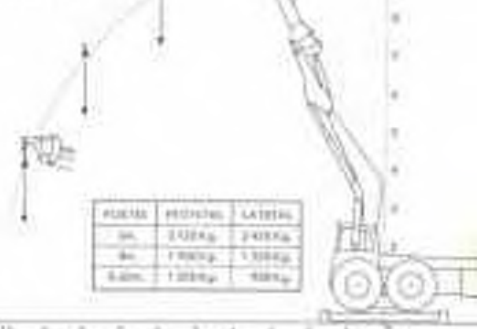
crochet portée courte



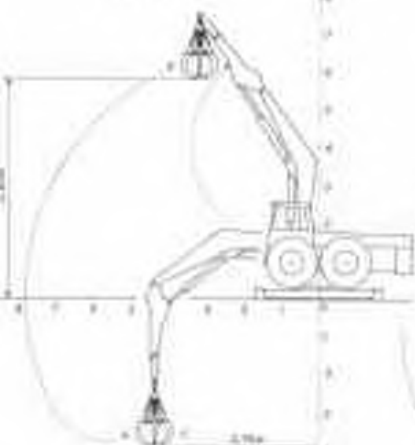
crochet portée moyenne



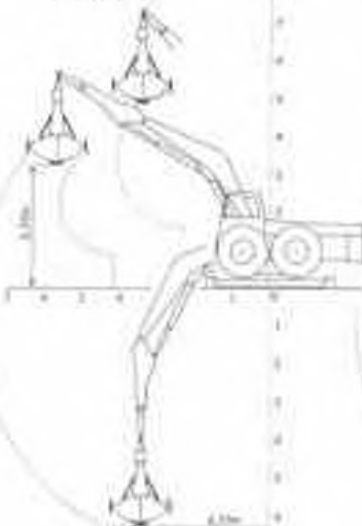
crochet portée longue



grappin



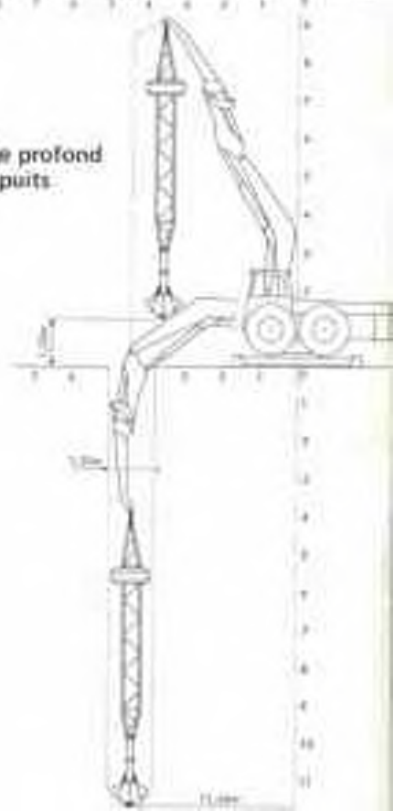
benne préneuse orientable



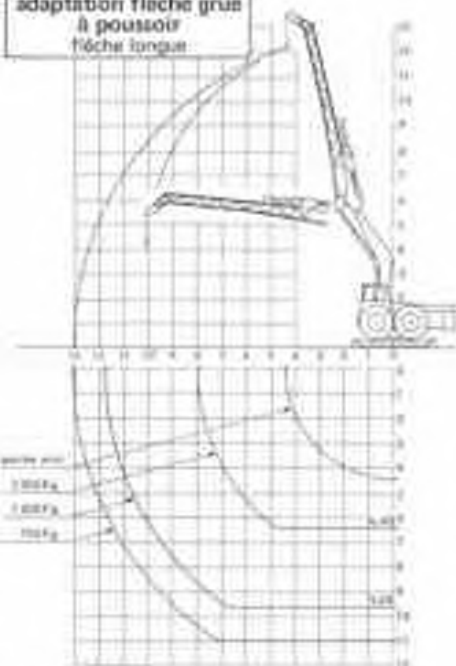
benne betteraves



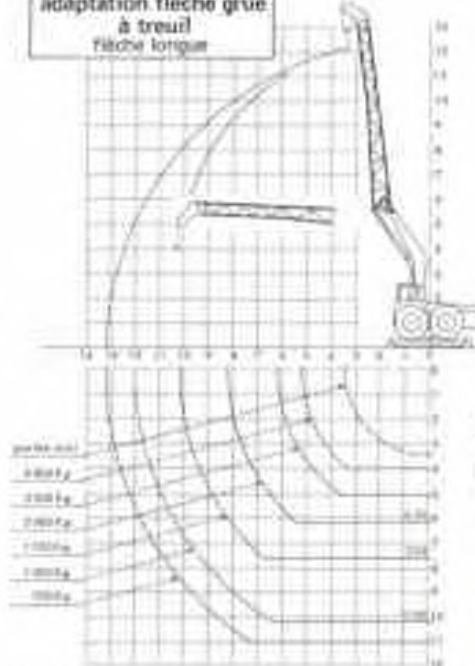
forage profond puits



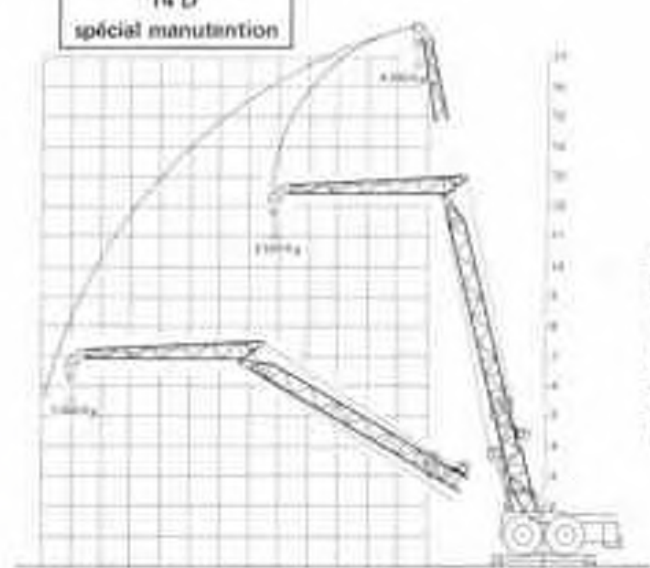
adaptation flèche grue à poussoir
flèche longue



adaptation flèche grue à treuil
flèche longue



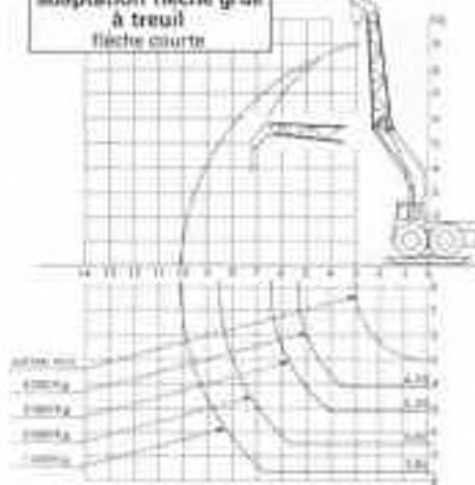
14 D
spécial manutention



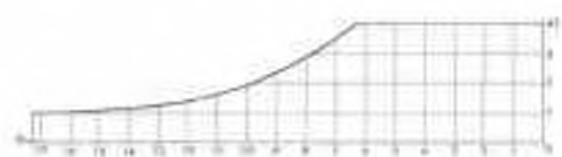
adaptation flèche grue à poussoir
flèche courte



adaptation flèche grue à treuil
flèche courte



JAJUET S.A.
VALLORBE



éplage : 2 articles	flèche longue : 21 4,3m	garantie : 120 mois
éplage : 2 articles	flèche courte : 8 articles	flèche hydraulique
éplage 200kg/1000kg	éplage 1000kg : 2 articles	100 % sans entretien
éplage 1500kg - 2000kg		
éplage : 14 2		