

efficace

sur une assise de travail solide sans mouvements gênants

mounted on a solid bed-plate no awkward movements

Bei der Arbeit ist der Bagger auf einer Plattform abgestützt, die bei schwerster Arbeit das Kippen vermeidet, bei schlechtesten Bodenverhältnissen das Einsinken verhindert, grösste Leistungsfähigkeit beim Tiefgraben ermöglicht.

sobre una base de trabajo sólida sin movimientos molestos

mobile

avec 4 roues motrices sans différentiel équipées de pneus grader de grandes dimensions, basse pression

with 4 driving wheels with no differential fitted with large section low pressure cross-country tyres

In Fahrtstellung ist der PINGON 12 C Radbagger auf 4 niederdruck bereiften Räder montiert. Auf der Stelle wendbar, allen Bodenverhältnissen entsprechend da ohne Differenzial alle 4 Reifen gleich stark eingreifen.

con cuatro ruedas motrices sin diferencial equipadas con neumáticos « grader » de gran dimensión, a baja presión



une idée originale et rationnelle. un ensemble simple, efficace, robuste

L'entreprise a besoin d'engins de terrassement à la fois efficaces et mobiles.

Les constructeurs ont jusqu'à ce jour répondu à ce problème par une solution classique, en montant une tourelle de terrassement sur un porteur équipé de pneumatiques.

Nous ne pensons pas que ce soit la réponse au problème posé. Cette **réponse rationnelle, efficace**, nous sommes certains de vous la présenter avec :

Le PINGON 12 C

The contractor requires an efficient and mobile excavator with the stability of crawler tracks but the mobility of pneumatic tyres. Whilst many attempts have been made to compromise, the PINGON 12 C is a purpose-designed machine, providing excavator rigidity and tractor shovel manoeuvrability.

Standsticher bei der Arbeit wie ein Raupenschiepper, wendig wie ein Radbagger. PINGON 12 C hat dieses Problem gelöst weil er seine Räder hochzieht und auf einer Plattform arbeitet. Niederster Massenmittelpunkt, geringster Druck pro CM² ergeben razionellen Eingriff der Schaufel und grösste Leistungsfähigkeit.

La empresa necesita máquinas de explanación a la vez eficaces y móviles. Hasta hoy en día, los constructores han solucionado el problema de manera clásica, agregando una terrera de explanación a un portador equipado de neumáticos. No creemos que sea ésa la solución del problema. La **solución racional eficaz**, estamos ciertos de presentarsela con : **LA PINGON 12 C**



mobilité

Faire parcourir à un engin de terrassement des distances importantes, au-delà de 20 à 30 km est toujours **long, onéreux et dangereux.**

Le «12 C Pingon» monte sans difficulté sur

Un 10 tonnes ordinaire,
grâce à ses faibles dimensions
Longueur 3,50 m - Largeur 2 m

Transport sans remorque

Rapide, sûr, économique

Hauteur sur plateforme du véhicule : 2 m.

longues distances

Machine can be travelled easily on long distance runs from 12 to 20 miles. However, the « Pingon 12 C » can be easily loaded on a 10 ton vehicle. No special trailer need be used. Transport is therefore **RAPID, SAFE AND ECONOMIC.** Height above platform of vehicle 6'6" (2 m).

Einen luftbereiften Hydraulikbagger auf grosse Distanzen, d.h. 20 bis 30 km selbstfahren zu lassen, ist **gefährlich, zeitraubend und teuer.** Der PINGON 12 C kann dank seinen geringen Abmessungen bei solchen Transporten ohne Schwierigkeiten auf einen 10-Tonnen- Lastwagen verladen werden. Der Transport erfolgt also ohne Anhänger **sicher, rasch und wirtschaftlich.** (Masse des PINGON 12 C: Länge 3,5 m — Breite 2,0 m — Höhe ab Plattform des Lastwagens 2,0 m).

Hacer recorrer a una máquina de explotación distancias importantes de mas de 20 a 30 km es siempre.

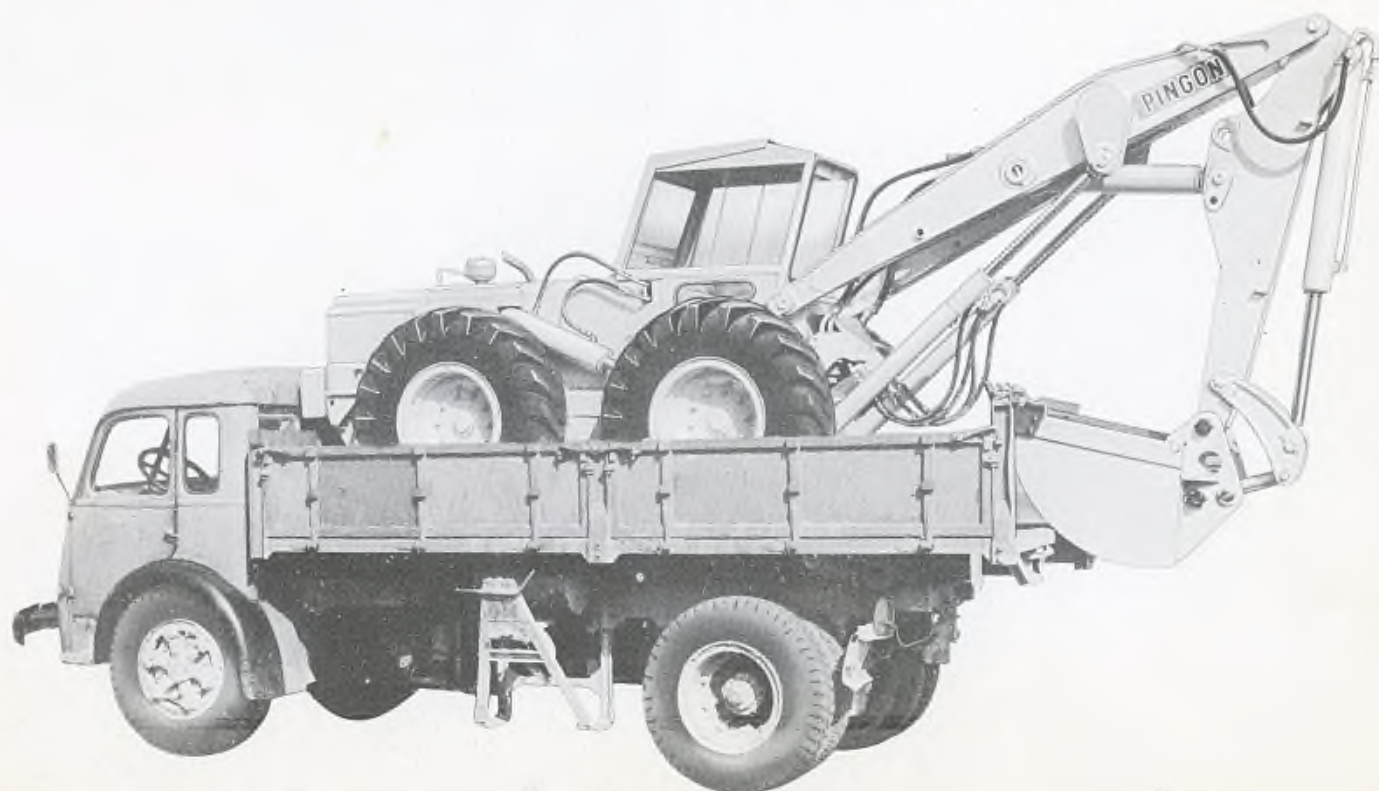
Lento, costoso y peligroso.
La «12 C Pingon» sube sin dificultad sobre.
Un 10 toneladas corriente,
gracias a sus reducidas dimensiones.

Por consiguiente :

Transporte sin remolque

Rápido, seguro, económico

Altura, sobre la plataforma del vehículo : 2 m.



équipements godets

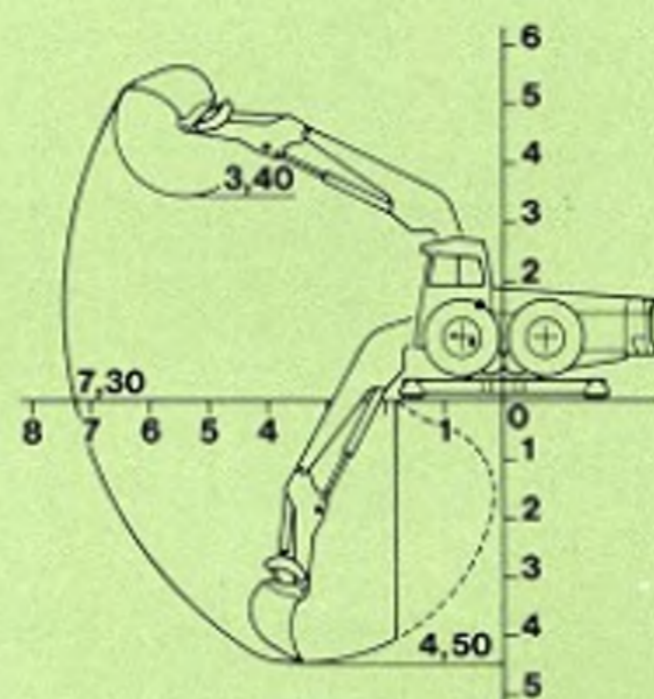
rétro		
largeur 40 cm à éjecteur	200 l	
largeur 50 cm	200 l	
largeur 65 cm	300 l	
largeur 80 cm	400 l	
largeur 100 cm	700 l	
largeur 120 cm	700 l	
largeur 125 cm	900 l	
largeur 140 cm	900 l	

butte		
140 cm		
150 cm (carrière)	800 l	
150 cm (matériaux légers)	1 000 l	

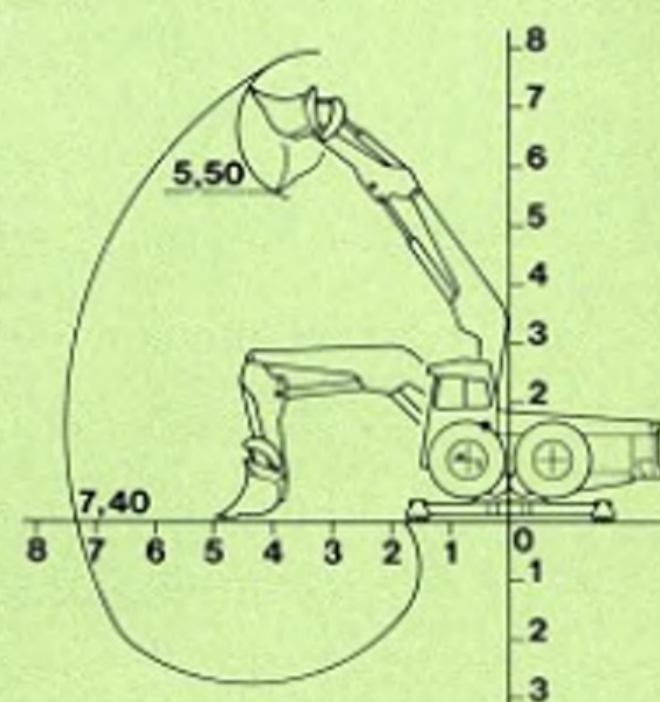
Nombreux autres godets,
accessoires et outils disponibles
pour tous travaux.

équipement polyvalent

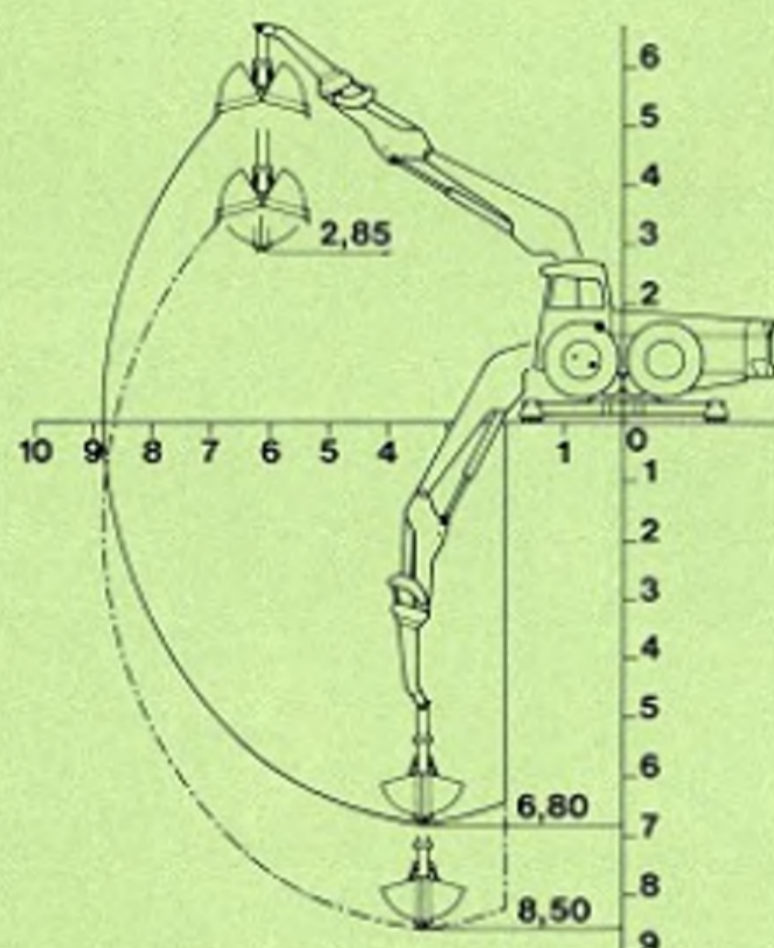
rétro



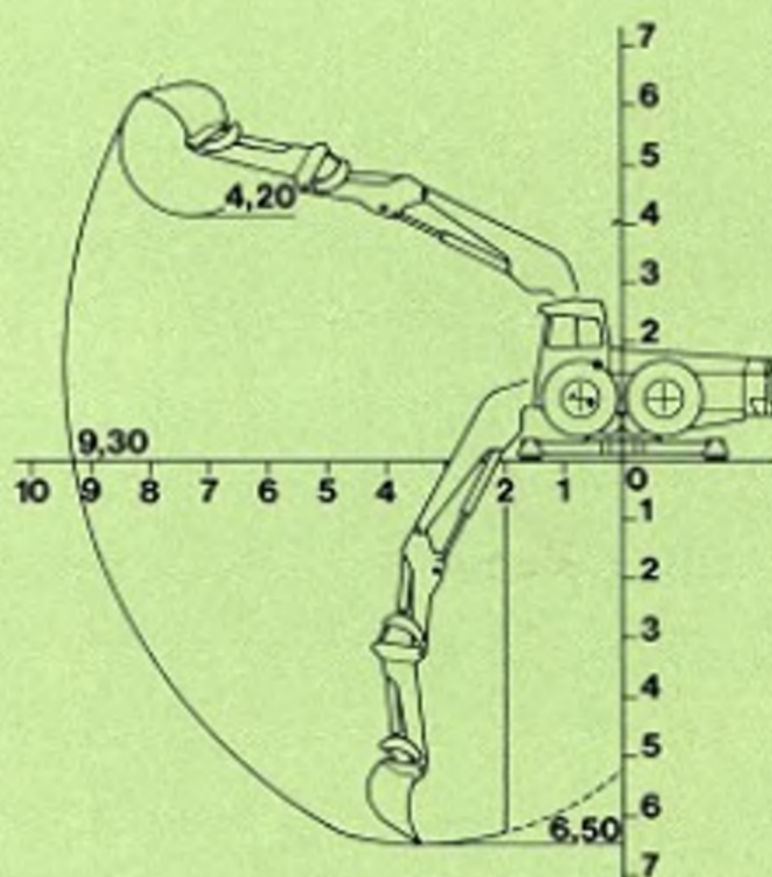
butte



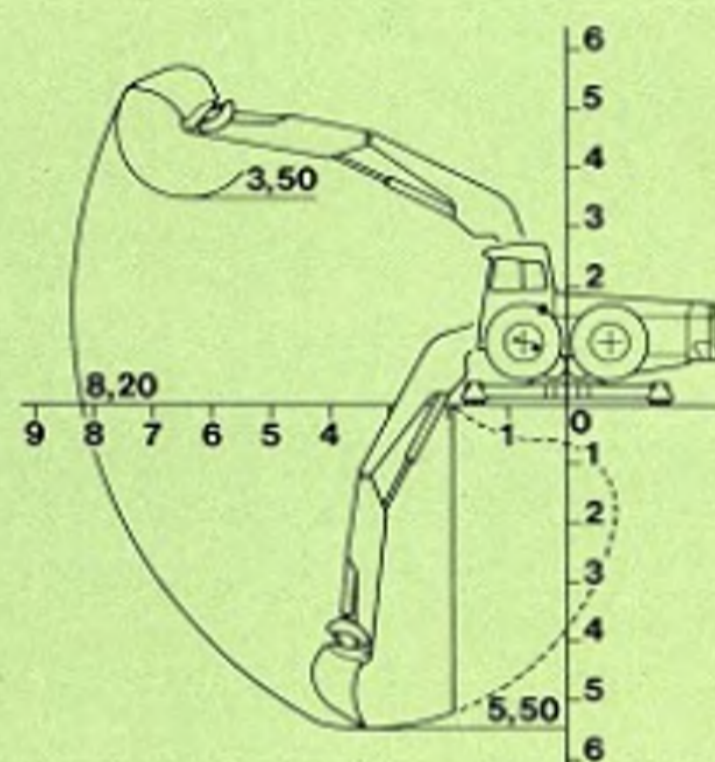
benne preneuse



rétro grande portée



curage



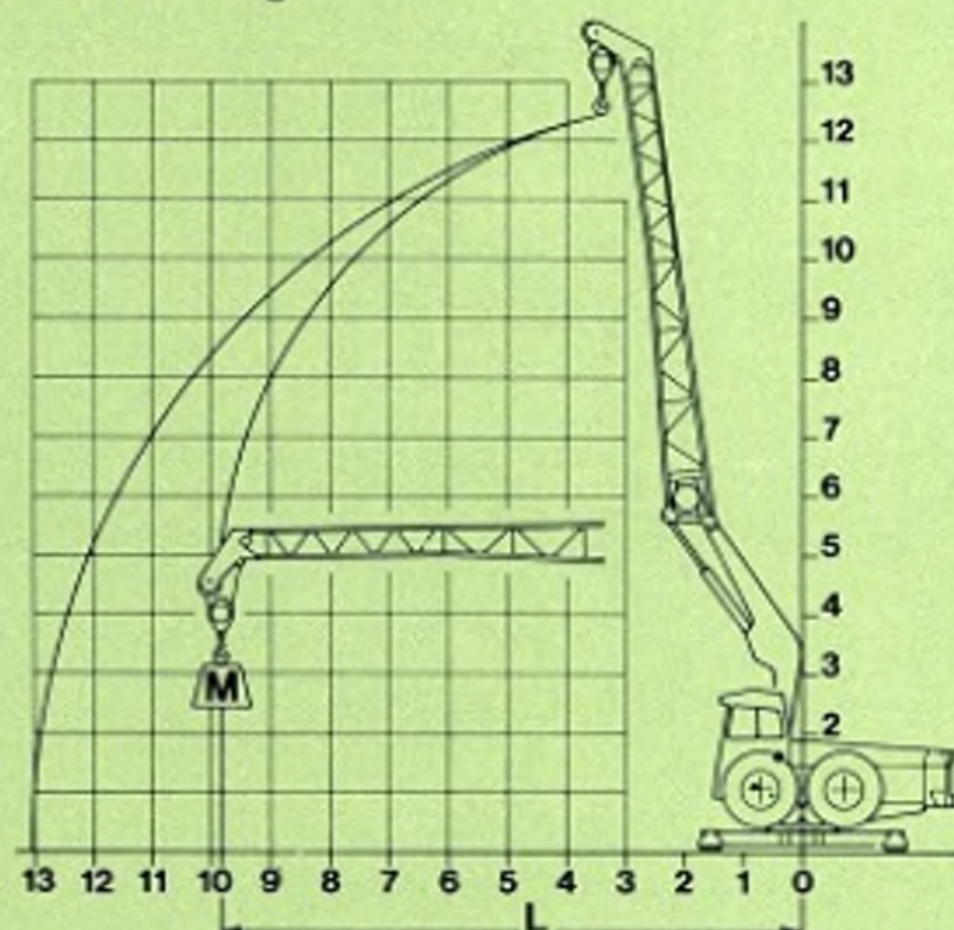
équipement manutention

crochet
portée moyenne



M	kg	2 200	3 000	4 000	5 000
L	m	7,7	6,5	5	4,6

flèche grue à treuil
flèche longue



M	kg	1 000	1 500	2 000	3 000	4 000
L	m	12,6	10,2	8,6	6,4	5,4

Les charges indiquées représentent 75 % des charges de basculement, les traverses étant équipées de sabots de manutention.

