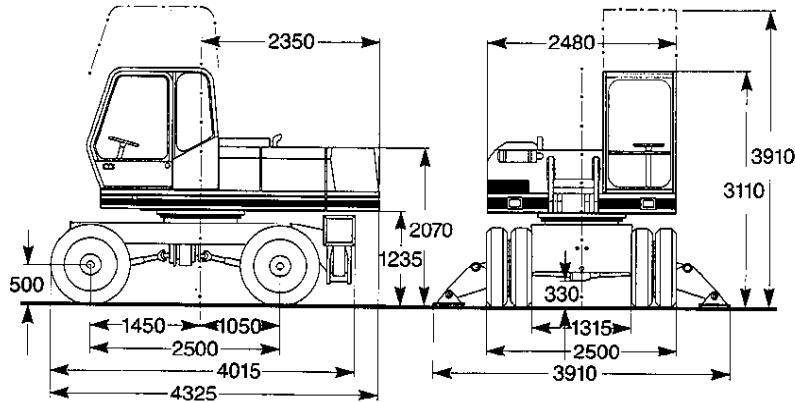


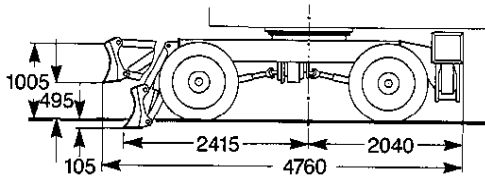
## Hydrobagger und -lader Technische Daten

# MH 5 PMS

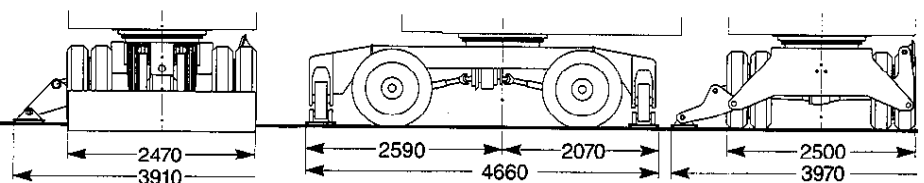
### MH 5 PMS-A2



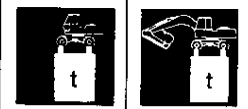
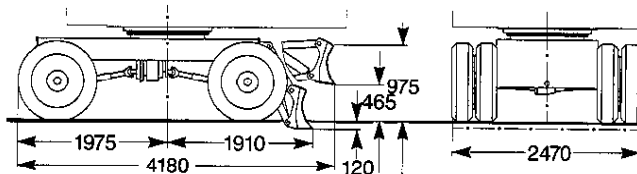
### MH 5 PMS-PLA/A2



### MH 5 PMS-A4



### MH 5 PMS-PLA



MH 5 PMS-PLA	12,9	bis 16,5
MH 5 PMS-A2	13,2	bis 16,8
MH 5 PMS-PLA/A2	13,9	bis 17,5
MH 5 PMS-A4	15,1	bis 18,7



#### Motor

Luftgekühlter Deutz-Dieselmotor BF4L913  
 Leistung DIN 70 020 70 kW (95 PS) 2150 min<sup>-1</sup>  
 Leistung DIN 6271 (IFN) = ISO-Standardleistung, blockiert 67 kW (91 PS) 2150 min<sup>-1</sup>  
 Leistung SAE-J1349 = 98 HP ohne Lüfter 2150 min<sup>-1</sup>  
 Tankinhalt 300 l  
 Luftfilter-Donaldson FHG 09  
 2 Batterien je 110 Ah/je 12 Volt  
 Bord-Netzspannung 24 Volt  
 Drehstrom-Lichtmaschine 28 V/35 A

Motor elastisch gelagert. Mit Betriebsstundenzähler, Kraftstofffilter, Motorölkühler. Öldruckkontrolle und Öltemperatur mit optischem und akustischem Warnsignal.



#### Geräuschemissionspegel gemäß EWG-Baumusterprüfung

Schalleistungspegel L<sub>WA</sub> (Standlauf) 100 dB(A)  
 Schalldruckpegel L<sub>pA</sub> (Fahrerplatz) 73 dB(A)



#### PMS-Hydrauliksystem Dreikreis hydraulik Hydraulische Vorsteuerung

Drei Axialkolbenpumpen mit variabler Fördermenge.  
 Hydr. Gesamtleistung bei PMS-Regelung 67 kW (91 PS)  
 Hydr. Leistung, Pumpe 1 und 2 64 kW (87 PS)  
 Pumpe 3 25 kW (34 PS)  
 Gesamtfördermenge 286 l/min  
 Druck 320 bar  
 Druck mit Hubkraftverstärker (auf Wunsch) 360 bar

PMS = Pump Managing System. Mikroprozessor gesteuertes Regel- und Überwachungssystem. Pumpenpräzisionssteuerung in Abhängigkeit der geforderten Leistung.

Drei vorwählbare Leistungsstufen. Die maximale Fördermenge bleibt in jeder Stufe erhalten. Eine Überlastung des Dieselmotors wird durch elektronische Grenzlastregelung verhindert.

Drei-Pumpen-Hydraulik mit zwei Arbeits- und separater Schwenkpumpe. Drei Arbeitsbewegungen gleichzeitig möglich. Bei nur einer Arbeitsbewegung werden die Ölströme beider Arbeitspumpen automatisch zusammengefasst.

Die Mengen-Bedarfssteuerung sichert den bedarfsgerechten Ölstrom in Abhängigkeit der Handhebelstellung im Fahrerhaus.

Extrem feinfühlig und verlustfreie Arbeitsbewegungen.

Hydraulikölkühler mit thermostatisch geregelter Lüfterantrieb.

Hydraulikzylinder mit Schmutzabstreifer, Metall- und Kunststoffführungsbandern. Beidseitig mit Gelenklagern. Endlagendämpfung. Nahtloses Zylinderrohr mit gerollten Innenflächen. Maßverchromte Kolbenstangen.



## Schwenkwerk

Oberwagen-Schwenkmoment 46,2 kNm (4,7 t m)  
 Oberwagen-Schwendrehzahl 0-7,4 min<sup>-1</sup>  
 Druck-Schwenkantrieb 370 bar

Schwenkpumpe und Schwenkmotor sind im geschlossenen Kreislauf angeordnet. Dadurch wird ein verlustfreies Anschwenken und Abbremsen des Oberwagens mit Energierückgewinnung erzielt. Antrieb durch Hydraulikmotor am Kompakt-Planetengetriebe mit integrierter Feststell- bzw. Haltebremse. Gekapselte Kugeldrehverbindung mit Innenverzahnung und Langzeitschmierung.



## Fahrerhaus elastisch gelagert

Fahrerhaus-Breite 960 mm  
 Fahrerhaus-Glasfläche ca. 4,8 m<sup>2</sup>

Nach ergonomischen Erkenntnissen eingerichteter Arbeitsplatz. Rundum-Sicherheitsverglasung, auf Wunsch getönt. Frontscheibenaufstellung mit Zwischenstellung. Elektrischer Parallelscheibenwischer mit Waschanlage. Dachfenster, auf Wunsch mit Schutzgitter. Fahrerhaustür mit automatischer Verriegelung. Motorölheizung als stufenregulierbare Frischluftheizung mit Gebläse. Kombiinstrument für Kontroll- und Anzeigeelemente. Staubdichte und spritzwassergeschützte Druck-Elektroschalter. Großzügige Ablage für persönliche Dinge des Fahrers, Bedienungsanleitung, Baggerakten usw. Komfortfahrersitz mit vor den Armlehnen angeordneten Steuerhebeln für Arbeits- und Schwenkbewegungen. Fußpedale für Fahrtbetätigung und Schwenkwerks-Feststellbremse. Elektrische Umschaltung für vorwärts/rückwärts. Hydrostatische Lenkung. Lenksäule in der Neigung verstellbar. Hebelanordnung gemäß SAE-Empfehlung, auf Wunsch O&K-Steuerung. Generalsicherungshebel zur Abschaltung aller Steuerfunktionen.



## Fahrertrieb – Allrad

Max. Zugkraft 112 kN (11,4 t)  
 Max. Fahrgeschwindigkeit (theor.) 1. Stufe 6,5 km/h  
 Straße 2. Stufe 20,0 km/h  
 Kriechgeschwindigkeit (theor.) 1. Stufe 2,0 km/h  
 Gelände 2. Stufe 6,0 km/h  
 Wenderadius (Unterwagen außen) 7,0 m  
 Neu-Bereifung, achtfach 10,00-20  
 Weitere Bereifung auf Anfrage.

Regelfahrmotor mit Fahrbremsventil und integrierter Kriechgangschaltung. Fahrgetriebe mit zwei mechanischen Schaltstufen für Straßen- bzw. Geländefahrt. Lenkachse als Pendelachse mit hydraulischer Blockierung. Lenkzylinder im Achskörper integriert. Planetenbaggerachsen je 320 kN Tragfähigkeit. Zwei hydraulische Bremskreise. Reifenfüllanlage. Achsen mit Selbstsperrdifferential auf Wunsch.



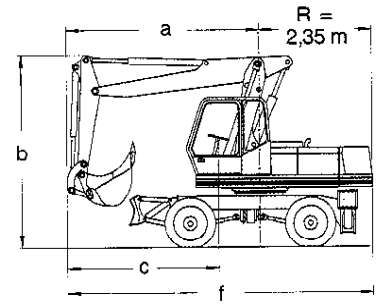
## Ausrüstung

Ausleger und Stiele in stabiler Kastenträgerkonstruktion. Drehpunkte aus Gußteilen. Abgedichtete Lagerstellen. Grabgefäße aus hochfestem Feinkornstahl. Schleißleisten. Schneiden mit gesenkgeschmiedeten Zähnen.

## Auf Wunsch

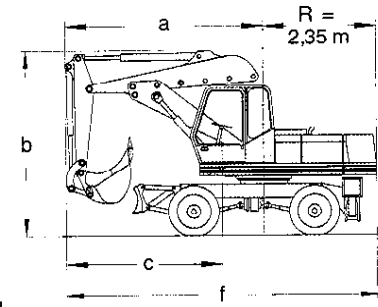
Umweltfreundliches Hydrauliköl, Standheizung, Betankungsanlage, Radioeinbau, Rohrbruchsicherungen, Sonder-Bereifung, Überlastwarneinrichtung, Hubkraftverstärker, Hubbegrenzung, Erhöhtes Fahrerhaus, Fahrerhaus mit einschiebbarer Frontscheibe und zwei Arbeitsscheinwerfer.

Verstellausleger,  
 Tieflöffel  
 Max. Stiellänge  
 gemäß ABE  
 (StVZO) = 2,2 m



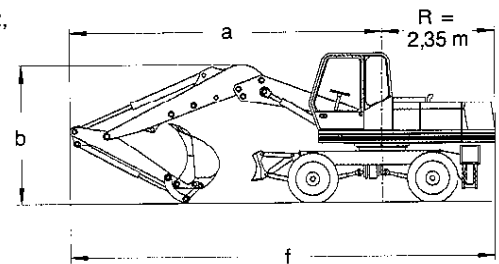
	3,4 m				
a	4,1 m	4,3 m	4,3 m	4,2 m	4,4 m
b	4,0 m	4,0 m	4,3 m	5,4 m	6,2 m
c	3,2 m	3,4 m	3,4 m	3,4 m	3,4 m
f	6,5 m	6,7 m	6,7 m	6,6 m	6,8 m
	1,75 m	2,2 m	2,7 m	3,6 m	4,5 m

Ausleger geteilt,  
 Tieflöffel  
 Max. Stiellänge  
 gemäß ABE  
 (StVZO) = 2,2 m



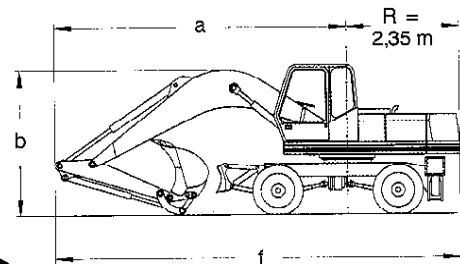
	3,4 m				
a	4,1 m	4,2 m	4,3 m	4,4 m	4,5 m
b	4,0 m	4,0 m	4,3 m	5,3 m	5,9 m
c	3,3 m	3,4 m	3,4 m	3,5 m	3,6 m
f	6,5 m	6,6 m	6,7 m	6,8 m	6,9 m
	1,75 m	2,2 m	2,7 m	3,6 m	4,5 m

Ausleger geteilt,  
 Tieflöffel

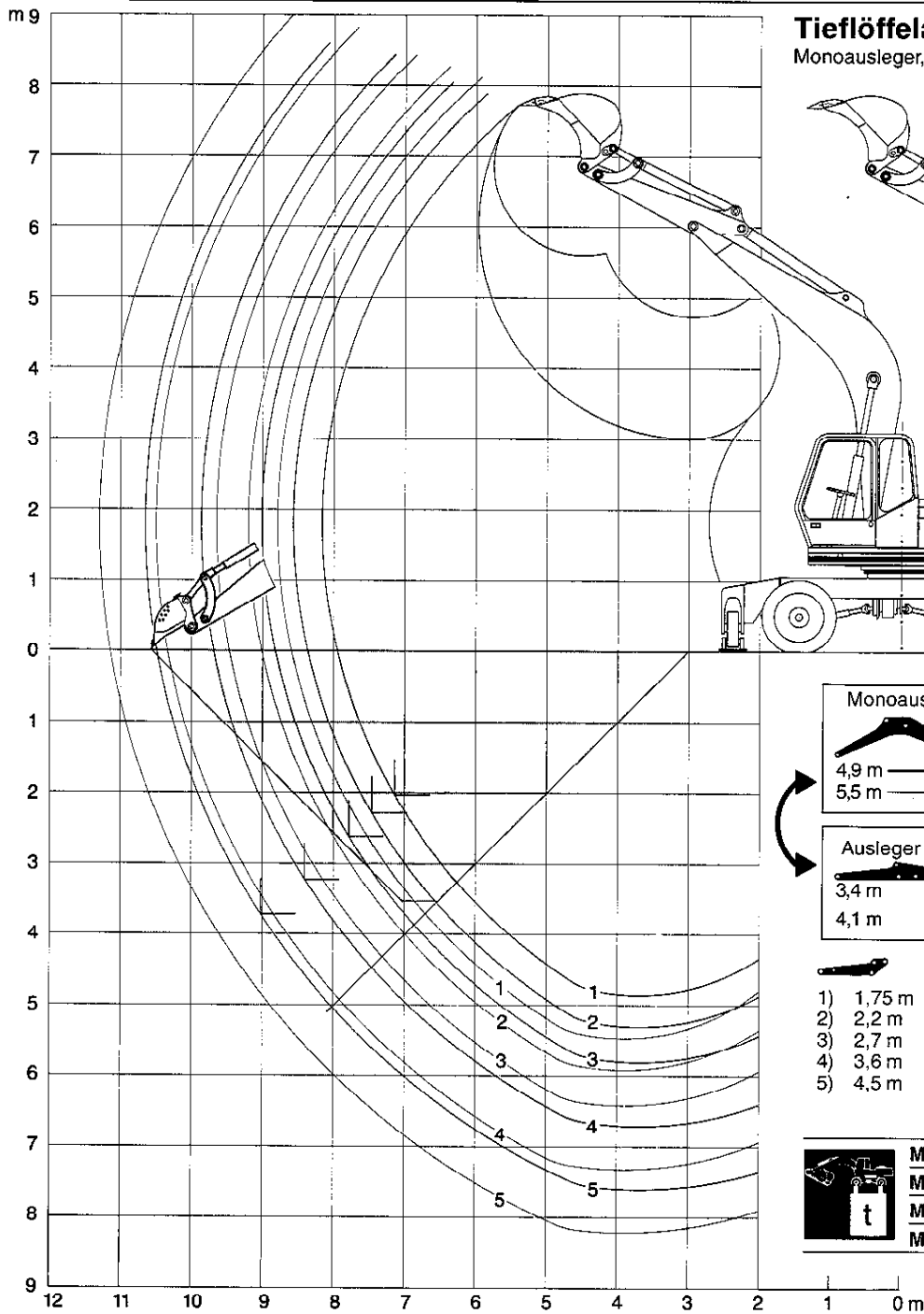


	3,4 m (4,1 m)				
a	6,55 (7,25) m	6,55 (7,25) m	6,55 (7,25) m	6,1 (7,05) m	5,5 (6,5) m
b	3,0 (3,1) m	3,0 (3,2) m	3,3 (3,3) m	4,3 (3,8) m	5,6 (5,1) m
f	8,9 (9,6) m	8,9 (9,6) m	8,9 (9,6) m	8,45 (9,4) m	7,85 (8,85) m
	1,75 m	2,2 m	2,7 m	3,6 m	4,5 m

Monoausleger  
 Tieflöffel



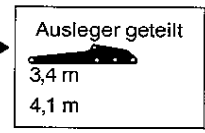
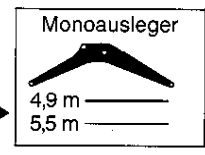
	4,9 m (5,5 m)				
a	6,15 (6,75) m	6,15 (6,8) m	6,0 (6,8) m	5,5 (6,4) m	4,8 (5,8) m
b	3,1 (3,3) m	3,4 (3,4) m	3,8 (3,5) m	4,5 (4,3) m	5,8 (5,4) m
f	8,5 (9,1) m	8,5 (9,15) m	8,35 (9,15) m	7,85 (8,75) m	7,15 (8,15) m
	1,75 m	2,2 m	2,7 m	3,6 m	4,5 m



**Tieflöffelausrüstung**  
Monoausleger, Ausleger geteilt



Bei hochgestelltem Oberteil vergrößert sich die Ausschütthöhe um ca. 1,3 m und die Reichweite um ca. 0,4 m. Die Grabtiefe verringert sich um ca. 0,7 m.



- 1) 1,75 m
- 2) 2,2 m
- 3) 2,7 m
- 4) 3,6 m
- 5) 4,5 m



98 kN (10,0 t)	107 kN (10,9 t)
85 kN ( 8,7 t)	107 kN (10,9 t)
75 kN ( 7,6 t)	107 kN (10,9 t)
59 kN ( 6,0 t)	107 kN (10,9 t)
53 kN ( 5,4 t)	107 kN (10,9 t)

	<b>MH 5-PLA</b>	Monoausleger	15,5 t
	<b>MH 5-A2</b>	4,9 m	15,8 t
	<b>MH 5-PLA/A2</b>	Stiel 1,75 m	16,6 t
	<b>MH 5-A4</b>	Tieflöffel	17,8 t
		0,95 m <sup>3</sup> CECE	

**Standsicherheit 25%, DIN 24087**

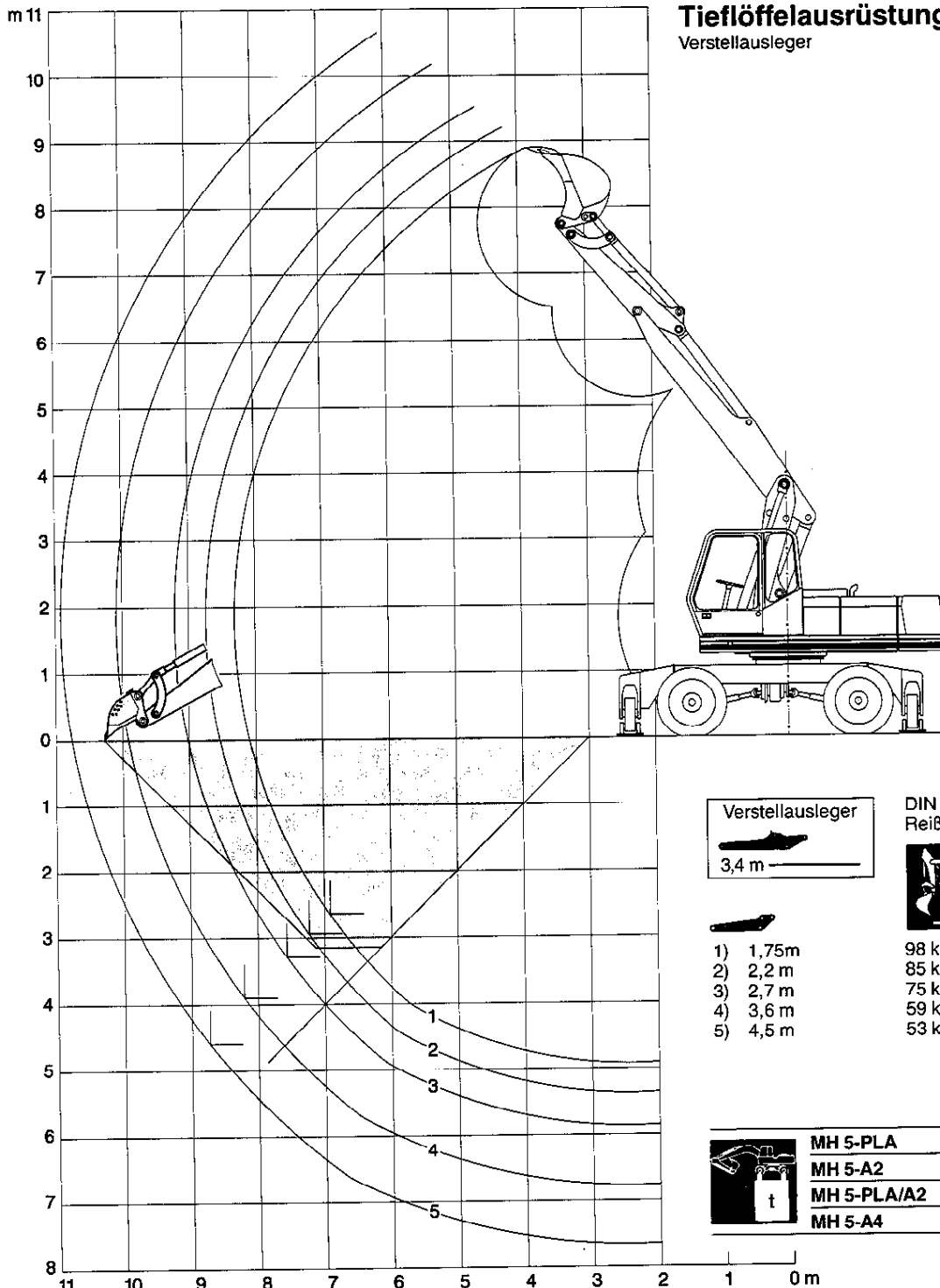
Löffelfüllung 100%. Maximale Ausladung.  
Schüttgewicht = 1,8 t/m<sup>3</sup> bzw. bei <sup>1)</sup> = 1,6 t/m<sup>3</sup>  
Gesamtschwenkbereich 360°.  
Unterwagen abgestützt.

		Tieflöffel					Fels-Tieflöffel					Grabenlöffel Schwenkwinkel beids. 45°			
	<b>SAE</b>	m <sup>3</sup>	1,05	0,88	0,57	0,36	0,28	0,88	0,79	0,70	0,57	0,48			
	<b>CECE</b>	m <sup>3</sup>	0,95	0,8	0,5	0,3	0,25	0,8	0,7	0,6	0,5	0,4	0,4	0,33	0,2
	<b>gestrichen</b>	m <sup>3</sup>	0,82	0,65	0,44	0,29	0,23	0,65	0,59	0,53	0,44	0,38			
		mm	1200	1200	850	600	500	1200	1100	1000	850	750	2000	2000	2000
	(auf Wunsch)	kg	5	5	4	3	3	5	5	4	4	4	(10)	(10)	(10)
		kg	655	610	480	410	370	650	580	520	480	450	410	390	360
<b>MH 5-PLA</b> abgestützt/360°	Mono 4,9 m + Oberteil 3,4 m Stiel bis...	m	1,75	2,2	3,6	4,5	4,5	2,2	2,7	3,6	4,5	4,5	4,5/3,6	4,5	4,5
	Mono 5,5 m + Oberteil 4,1 m Stiel bis...	m	*	1,75 <sup>1)</sup>	3,6	4,5	4,5	1,75 <sup>1)</sup>	2,2	2,7	3,6	4,5	3,6/2,7	4,5/3,6	4,5
<b>MH 5-A2</b> abgestützt/360°	Mono 4,9 m + Oberteil 3,4 m Stiel bis...	m	2,2	2,7	4,5	4,5	4,5	2,7	3,6	3,6	4,5	4,5	4,5	4,5	4,5
	Mono 5,5 m + Oberteil 4,1 m Stiel bis...	m	1,75	2,2	4,5	4,5	4,5	2,2	2,7	3,6	4,5	4,5	4,5	4,5	4,5
<b>MH 5-PLA/A2 + MH 5-A4</b> abgestützt/360°	Mono 4,9 m + Oberteil 3,4 m Stiel bis...	m	2,7	3,6	4,5	4,5	4,5	3,6	3,6	3,6	4,5	4,5	4,5	4,5	4,5
	Mono 5,5 m + Oberteil 4,1 m Stiel bis... m	m	2,2	3,6	4,5	4,5	4,5	2,7	3,6	3,6	4,5	4,5	4,5	4,5	4,5
* Anbau möglich. Verkehrslast ist zu beachten!	Dispo-Nr.		04292	04181	04178	04175	04174	04291	04180	04179	04177	04176	05079	05078	05077
	Dispo-Nr. Lagerbolzen		17100												

m 11

# Tieföffelausrüstung

Verstellausleger



Verstellausleger  
3,4 m

- 1) 1,75m
- 2) 2,2 m
- 3) 2,7 m
- 4) 3,6 m
- 5) 4,5 m

DIN 24086  
Reißkraft



- 98 kN (10,0 t)
- 85 kN ( 8,7 t)
- 75 kN ( 7,6 t)
- 59 kN ( 6,0 t)
- 53 kN ( 5,4 t)

DIN 24086  
Losbrechkraft



- 107 kN (10,9 t)
- 107 kN (10,9 t)
- 107 kN (10,9 t)
- 107 kN (10,9 t)
- 107 kN (10,9 t)

	MH 5-PLA	Verstellausleger 3,4 m Stiel 1,75 m Tieföffel 0,95 m <sup>3</sup> CECE	16,1 t
	MH 5-A2		16,4 t
	MH 5-PLA/A2		17,2 t
	MH 5-A4		18,4 t

## Standsicherheit 25%, DIN 24087

Löffelfüllung 100%. Maximale Ausladung.  
Schüttgewicht = 1,8 t/m<sup>3</sup> bzw. bei <sup>1)</sup> = 1,6 t/m<sup>3</sup>  
Gesamtschwenkbereich 360°.  
Unterwagen abgestützt.

### Tieföffel



### Fels-Tieföffel



### Grabenlöffel Schwenkwinkel beids. 45°



Icon	SAE	m <sup>3</sup>	Tieföffel					Fels-Tieföffel					Grabenlöffel		
			1,05	0,88	0,57	0,36	0,28	0,88	0,79	0,70	0,57	0,48			
	CECE	m <sup>3</sup>	0,95	0,8	0,5	0,3	0,25	0,8	0,7	0,6	0,5	0,4	0,4	0,33	0,2
	gestrichen	m <sup>3</sup>	0,82	0,65	0,44	0,29	0,23	0,65	0,59	0,53	0,44	0,38			
		mm	1200	1200	850	600	500	1200	1100	1000	850	750	2000	2000	2000
	(auf Wunsch)	kg	5	5	4	3	3	5	5	4	4	4	(10)	(10)	(10)
		kg	655	610	480	410	370	650	580	520	480	450	410	390	360
<b>MH 5-PLA</b> abgestützt/360°	Verstellausleger Stiel bis...	m	1,75 <sup>1)</sup>	2,2	3,6	4,5	4,5	1,75	2,7	2,7	3,6	4,5	4,5/3,6	4,5	4,5
<b>MH 5-A2</b> abgestützt/360°	Verstellausleger Stiel bis...	m	2,2	2,7	4,5	4,5	4,5	2,7	3,6	3,6	4,5	4,5	4,5	4,5	4,5
<b>MH 5-PLA/A2 + MH 5-A4</b> abgestützt/360°	Verstellausleger Stiel bis...	m	2,7	3,6	4,5	4,5	4,5	3,6	3,6	3,6	4,5	4,5	4,5	4,5	4,5
* Anbau möglich. Verkehrslast ist zu beachten!	Dispo-Nr.		04292	04181	04178	04175	04174	04921	04180	04179	04177	04176	05079	05078	05077
	Dispo-Nr. Lagerbolzen		17100												



# MH 5: Tragfähigkeit (t) DIN 15019, Standsicherheit 25%

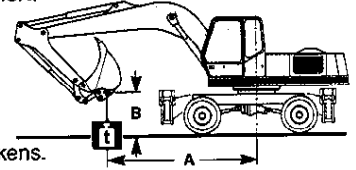
Sicherheitslasthaken 10 t Tragfähigkeit am Tieföffel oder an der Koppel angeschweißt.

Bei Umrüstung (d. h. Tieföffel, Zylinder, Koppel und Schwinge sind abgebaut) erhöht sich die Tragfähigkeit um ca. 600 kg. Werden statt Tieföffel andere Arbeitsgeräte gewählt, sind die Gewichte auf Seite 12 zu berücksichtigen.

in Längsrichtung ± 15°. Unterwagen **nicht** abgestützt (Fahrposition). Die Werte sind nur auf Risiko des Betreibers statthaft und nicht durch die Überlastwarneinrichtung abgesichert.

Die Tragfähigkeit des Gerätes ist begrenzt durch:

- Die Standsicherheit
- \* das Hubvermögen der hydraulischen Einrichtung (Hubkraft, Hydraulikdruck)
- die max. zulässige Hakenlast (Tragfähigkeit) des angebauten Lasthakens.



bei abgestütztem Unterwagen im Gesamtschwenkbereich von 360°, auf festem und ebenem Untergrund (Arbeitsposition).

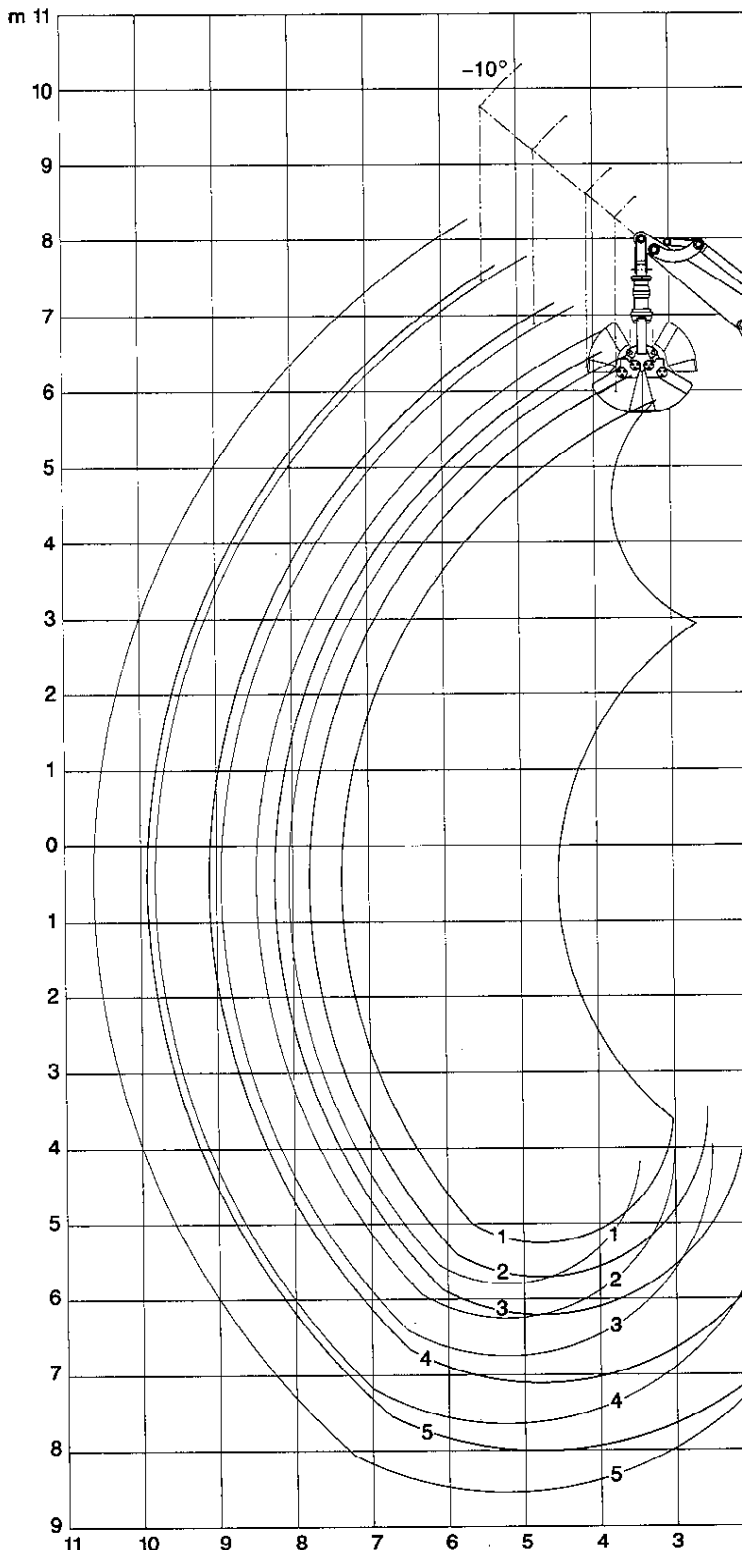
MH 5-A 2		Ausleger geteilt 3,4 m — Monoausleger 4,9 m — Stiel — Tieföffel 0,5 m³ (480 kg)					
max.	9,0 m	7,5 m	6,0 m	4,5 m	3,0 m		
			3,5	4,2*			
			3,3	4,1	5,2	6,1*	
2,4	3,0		3,1	3,9	4,8	6,1	
			3,0	3,8	4,6	5,9	7,0*
			3,0	3,8	4,5	5,8	9,0
				4,7	6,0	9,2	10,4*
			3,5	3,8*			
			3,3	4,1	5,3	5,5*	9,0*
2,1	2,7*		3,1	3,9	4,9	6,2	5,7*
		2,1	2,7	3,1	3,9	4,6	5,9
			2,9	3,7	4,5	5,8	8,9
				4,6	5,9	9,1	11,3*
		1,9*	1,9*	3,4*	3,4*		
		2,2	2,8	3,4	4,0*	4,9*	4,9*
1,9	2,0*	2,1	2,7	3,1	3,9	4,9	6,3
		2,1	2,6	2,9	3,7	4,6	5,9
			2,9	3,6	4,4	5,7	8,7
			2,9	3,7	4,5	5,7	8,9
		2,4	2,7*				
		2,3	2,9	3,2*	3,2*		
1,5	1,9	2,1	2,7	3,2	4,0	5,1	5,4*
		2,0	2,6	2,9	3,7	4,6	5,9
		1,9	2,5	2,8	3,6	4,4	5,6
		1,9	2,5	2,7	3,5	4,3	5,6
		1,4*	1,4*				
		1,5	2,0	2,3	2,4*		
1,0*	1,0*	1,4	1,9	2,1	2,7	3,3*	3,3*
		1,4	1,8	2,0	2,5	2,9	3,7
		1,3	1,6*	1,8	2,4	2,7	3,5
			1,8	2,3	2,6	3,4	4,1

MH 5-PLA		Ausleger geteilt 3,4 m — Monoausleger 4,9 m — Stiel — Tieföffel 0,5 m³ (480 kg)						A	B
max.	9,0 m	7,5 m	6,0 m	4,5 m	3,0 m				
			2,8	4,0				m 4,5	
			2,7	3,8	4,2	6,1*		3,0	
1,9	2,8		2,5	3,7	3,8	5,7		1,5	
			2,4	3,5	3,6	5,5	6,8	0	
			2,4	3,5	3,6	5,4	6,9	1,5	
				3,7	5,6	7,1	10,4*	3,0	
				2,9	3,8*			m 4,5	
			2,7	3,9	4,3	5,5*	8,2	3,0	
1,7	2,5		2,5	3,7	3,9	5,8	5,7*	1,5	
		1,7	2,5	2,5	3,7	3,9	5,8	0	
			2,4	3,5	3,6	5,5	6,7	1,5	
			2,3	3,4	3,5	5,4	6,8	3,0	
				3,6	5,5	7,0	11,3*		
			1,9*	1,9*	2,9	3,4*		m 4,5	
			1,8	2,6	2,7	3,9	4,5	3,0	
1,5	2,0*		1,7	2,5	2,5	3,7	4,0	1,5	
			1,6	2,4	2,4	3,5	3,6	0	
				2,2	3,4	3,5	5,3	1,5	
				2,2	3,4	3,5	5,3	3,0	
			1,9	2,7*				m 4,5	
			1,8	2,6	2,8	3,2*		3,0	
1,1	1,8		1,7	2,5	2,6	3,7	4,1	1,5	
			1,6	2,4	2,3	3,5	3,7	0	
			1,5	2,3	2,2	3,3	3,4	1,5	
			1,5	2,3	2,1	3,2	3,3	3,0	
			1,2	1,4*				m 4,5	
			1,2	1,8	1,8	2,4*		3,0	
0,9	1,0*		1,1	1,7	1,7	2,5	2,6	1,5	
			1,0	1,6	1,5	2,4	2,3	0	
			0,9	1,6	1,4	2,2	2,1	1,5	
				1,3	2,1	2,0	3,1	3,0	

MH 5-A 4		Ausleger geteilt 3,4 m — Monoausleger 4,9 m — Stiel — Tieföffel 0,5 m³ (480 kg)					
max.	9,0 m	7,5 m	6,0 m	4,5 m	3,0 m		
			4,2*	4,1			
			4,8*	3,9	6,1*	6,1*	
3,7	2,8		4,9	3,7	7,5*	5,8	
			4,9	3,6	7,6	5,6	7,0*
			4,8	3,6	7,6	5,5	12,3*
				7,0	5,7	10,4*	10,4*
			3,8*	3,8*			
			4,4*	3,9	5,5*	5,5*	9,0*
2,7*	2,5		5,0	3,7	7,1*	5,9	5,7*
			4,8	3,6	7,6	5,6	7,4*
			4,7	3,5	7,5	5,5	11,1*
				7,4*	5,5	11,3*	11,3*
		1,9*	1,9*	3,4*	3,4*		
		3,6	2,7	4,0*	4,0*	4,9*	4,9*
2,0*	2,0*	3,4	2,5	4,8*	3,7	6,6*	6,0
		3,3	2,5	4,8	3,5	7,6	5,6
			4,7	3,4	7,5	5,4	10,1*
			4,7	3,5	7,5	5,4	12,0*
		2,7*	2,7*				
		3,1*	2,7	3,2*	3,2*		
2,5	1,8	3,5	2,6	4,1*	3,8	5,4*	5,4*
		3,4	2,4	4,8	3,5	7,0*	5,6
		3,2	2,3	4,6	3,4	7,4	5,4
		3,2	2,3	4,5	3,3	7,3	5,3
				12,0*	11,1*		
		1,4*	1,4*				
		2,0*	1,9	2,4*	2,4*		
1,0*	1,0*	2,4*	1,8	3,0*	2,6	3,3*	3,3*
		2,4	1,7	3,3	2,5	4,3*	3,5
		1,6*	1,6*	3,1	2,3	4,5	3,3
				3,1	2,2	4,4	3,2

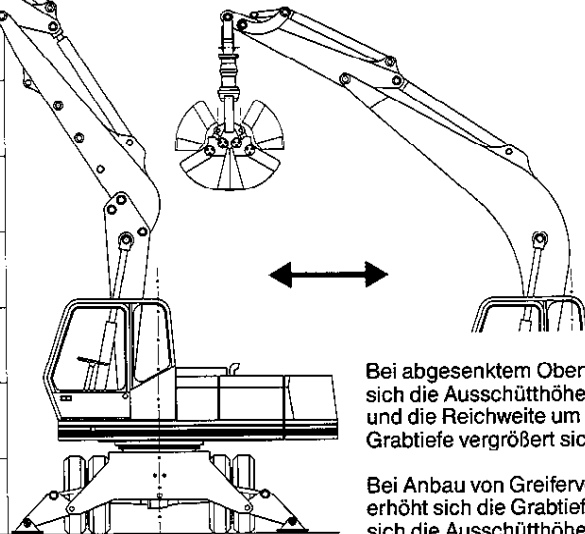
MH 5-PLA/A2		Ausleger geteilt 3,4 m — Monoausleger 4,9 m — Stiel — Tieföffel 0,5 m³ (480 kg)						A	B
max.	9,0 m	7,5 m	6,0 m	4,5 m	3,0 m				
			4,2*	4,2*				m 4,5	
			4,3	4,1	6,1*	6,1*		3,0	
3,1	2,9		4,1	3,9	6,4	6,1		1,5	
			3,9	3,8	6,1	5,8	7,0*	0	
			3,9	3,7	6,1	5,8	12,3*	1,5	
				6,2	5,9	10,4*	10,4*	3,0	
				3,8*	3,8*			m 4,5	
			4,3	4,1	5,5*	5,5*	9,0*	3,0	
2,7*	2,7*		4,1	3,9	6,4	6,1	5,7*	1,5	
		2,8	2,7	4,1	3,9	6,4	6,1	0	
			3,9	3,7	6,1	5,8	7,4*	1,5	
			3,8	3,7	6,0	5,8	11,1*	3,0	
				6,1	5,8	11,3*	11,3*		
				2,9	2,8	4,0*	4,0*	m 4,5	
			2,8	2,7	4,1	3,9	6,5	3,0	
2,0*	2,0*		2,7	2,6	3,9	3,7	6,1	1,5	
			3,8	3,6	6,0	5,7	10,1*	0	
			3,9	3,6	6,0	5,7	12,0*	1,5	
				2,7*	2,7*			m 4,5	
			3,0	2,8	3,2*	3,2*		3,0	
2,0	1,9		2,8	2,7	4,1*	4,0	5,4*	1,5	
			2,7	2,6	3,9	3,7	6,2	0	
			2,6	2,5	3,7	3,5	5,9	1,5	
			2,6	2,5	3,7	3,5	5,8	3,0	
				1,4*	1,4*			m 4,5	
			2,0*	2,0*	2,4*	2,4*		3,0	
1,0*	1,0*	2,0	1,9	2,8	2,7	3,3*	3,3*	1,5	
		1,9	1,8	2,7	2,5	3,9	3,7	0	
		1,6*	1,6*	2,5	2,4	3,7	3,5	1,5	
				2,4	2,3	3,5	3,3	3,0	





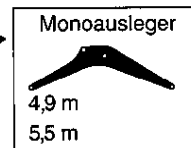
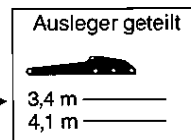
### Greiferausrüstung

Ausleger geteilt, hochgestellt  
Monoausleger



Bei abgesenktem Oberteil verringert sich die Ausschütthöhe um ca. 1,3 m und die Reichweite um ca. 0,4 m. Die Grabtiefe vergrößert sich um ca. 0,7 m.

Bei Anbau von Greiferverlängerungen erhöht sich die Grabtiefe und verringert sich die Ausschütthöhe um das Maß der jeweiligen Greiferverlängerungen.

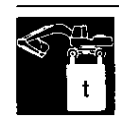


DIN 24086  
Schließkraft



57,5 kN (5,9 t)

- 1) 1,75 m
- 2) 2,2 m
- 3) 2,7 m
- 4) 3,6 m
- 5) 4,5 m



MH 5-PLA	Ausleger	16,1 t
MH 5-A2	geteilt 3,4 m	16,4 t
MH 5-PLA/A2	Stiel 1,75 m	17,2 t
MH 5-A4	Greifer	18,4 t
	0,4 m <sup>2</sup> CECE	

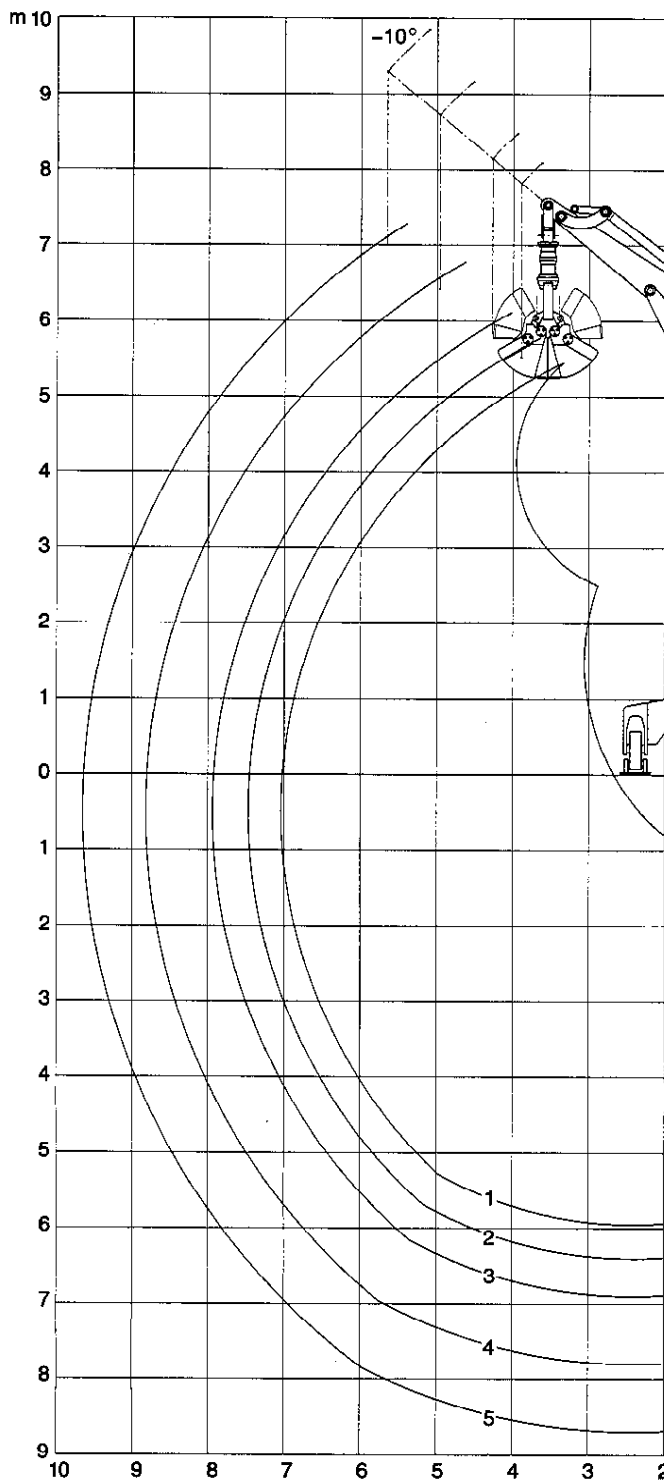
Ausleger	16,1 t
geteilt 3,4 m	16,4 t
Stiel 1,75 m	17,2 t
Greifer	18,4 t
0,4 m <sup>2</sup> CECE	

### Standsicherheit 25%, DIN 24087

Greiferfüllung 100%. Maximale Ausladung.  
Schüttgewicht = 1,8 t/m<sup>3</sup> bzw. bei <sup>1)</sup> = 1,6/<sup>2)</sup> = 1,1 t/m<sup>3</sup>  
Gesamtschwenkbereich 360°. Unterwagen abgestützt.

Greifer	CECE m <sup>3</sup>	CECE m <sup>3</sup>	CECE m <sup>3</sup>	mm	kg	Grabgreifer				Rundgreifer	Verladegreifer		Mehrschalengreifer		
						0,4	0,3	0,16	0,12		1,2	0,8	geschl.	halboff.	offen
						mit Auswerfer				900 Ø	1525	1025	0,6	0,6	0,6
				Schraub- oder Hülsen-zähne		800	600	400	300	900 Ø	13	9	5	5	5
						755	705	705	650	630	1140	1030	1240	1140	990
<b>MH 5-PLA</b> abgestützt/360°	Mono 4,6 m / Oberteil 3,4 m Mono 5,5 m / Oberteil 4,1 m	Stiel bis... m Stiel bis... m	2,7 2,2	3,6 2,7	4,5 3,6	4,5 4,5	4,5 4,5	4,5 4,5	4,5 3,6	*	1,75 <sup>2)</sup> *	1,75 <sup>1)</sup> *	1,75 <sup>1)</sup> *	1,75 <sup>1)</sup> *	1,75 1,75 <sup>1)</sup>
<b>MH 5-A2</b> abgestützt/360°	Mono 4,9 m / Oberteil 3,4 m Mono 5,5 m / Oberteil 4,1 m	Stiel bis... m Stiel bis... m	3,6 3,6	4,5 4,5	4,5 4,5	4,5 4,5	4,5 4,5	4,5 4,5	4,5 4,5	*	1,75 1,75 <sup>2)</sup>	2,2 1,75 <sup>1)</sup>	2,2 1,75 <sup>1)</sup>	2,2 1,75 <sup>1)</sup>	2,7 1,75
<b>MH 5-PLA/A2</b> + <b>MH 5-A4</b> abgestützt/360°	Mono 4,9 m / Oberteil 3,4 m Mono 5,5 m / Oberteil 4,1 m	Stiel bis... m Stiel bis... m	3,6 3,6	4,5 4,5	4,5 4,5	4,5 4,5	4,5 4,5	4,5 4,5	4,5 4,5	1,75 1,75 <sup>2)</sup>	2,2 2,2	2,2 2,2	3,6 2,7	3,6 2,7	
* Anbau möglich. Verkehrslast ist zu beachten!	Dispo-Nr.		11086	11085	11088	11087		11090		12081	12080	12108	12110	12107	
	Dispo-Nr. Greiferlager		17106							17082					
	Dispo-Nr. Lagerbolzen								17078						

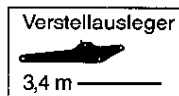




## Greiferausrüstung Verstellausleger



Bei Anbau von Greiferverlängerungen erhöht sich die Grabtiefe und verringert sich die Ausschütthöhe um das Maß der jeweiligen Greiferverlängerungen.



DIN 24 086  
Schließkraft



57,5 kN (5,9 t)

- 1) 1,75 m
- 2) 2,2 m
- 3) 2,7 m
- 4) 3,6 m
- 5) 4,5 m

	MH 5-PLA	Verstell- ausleger 3,4 m	16,3 t
	MH 5-A2	Stiel 1,75 m	16,6 t
	MH 5-PLA/A2	Greifer	17,4 t
	MH 5-A4	0,4 m <sup>3</sup> CECE	18,6 t

## Standsicherheit 25%, DIN 24087

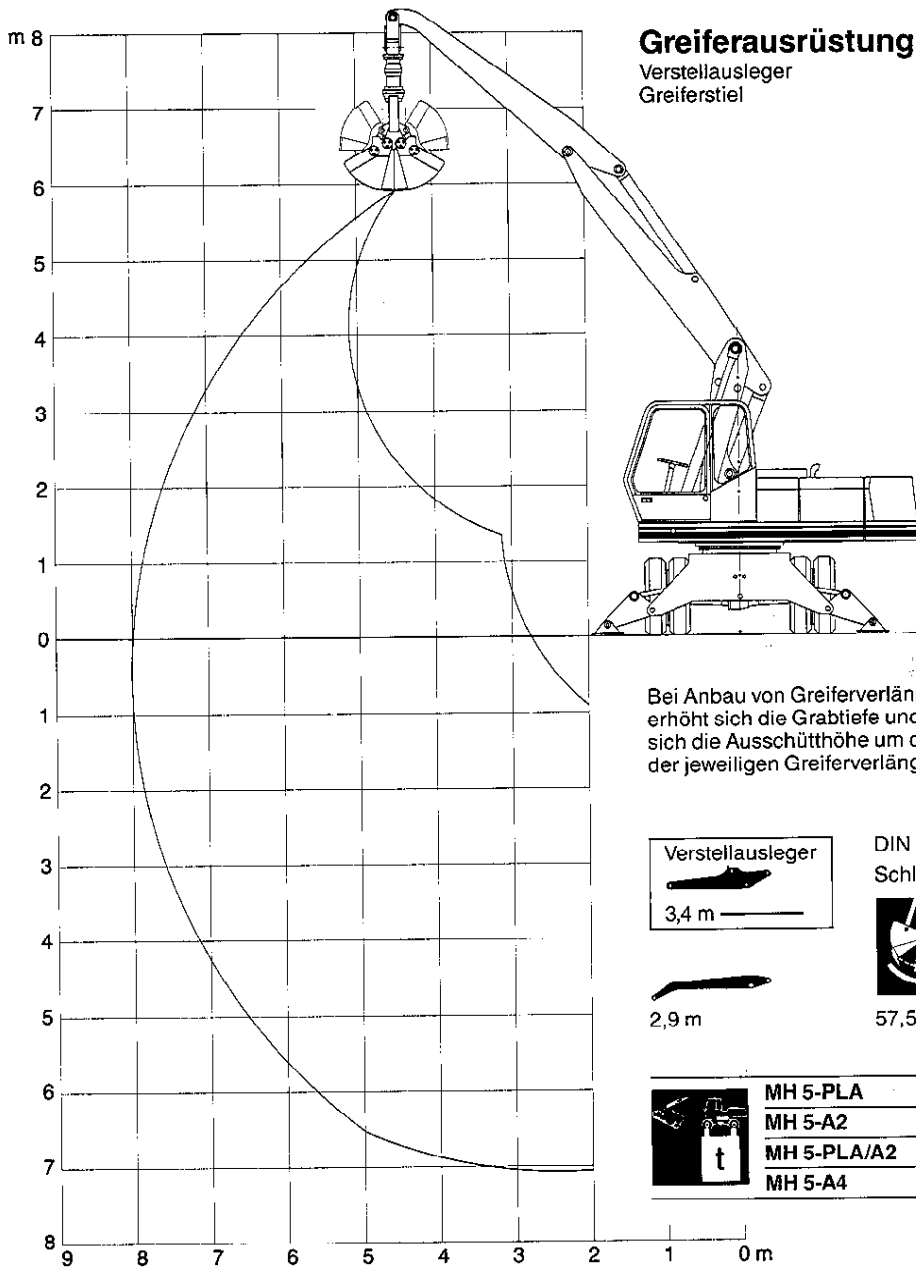
Greiferfüllung 100%. Maximale Ausladung.  
Schüttgewicht = 1,8 t/m<sup>3</sup> bzw. bei <sup>1)</sup> = 1,6<sup>(2)</sup> = 1,1 t/m<sup>3</sup>  
Gesamtschwenkbereich 360°. Unterwagen abgestützt.

		Grabgreifer				Rundgreifer	Verladegreifer		Mehrschalengreifer			
	CECE	m <sup>3</sup>	0,4	0,3	0,16	0,12						
	CECE	m <sup>3</sup>			mit Auswerfer			1,2	0,8	geschl.	halboff.	offen
	CECE	m <sup>3</sup>								0,6	0,6	0,6
	Schraub- oder Hülsen- zähne	mm	800	600	400	300	900 Ø	1525	1025			
		kg	755	705	705	650	630	1140	1030	1240	1140	990
MH 5-PLA abgestützt/360°	Verstellausleger Stiel bis...	m	2,7	3,6	4,5	4,5	4,5	*	*	1,75 <sup>1)</sup>	1,75 <sup>1)</sup>	1,75 <sup>1)</sup>
MH 5-A2 abgestützt/360°	Verstellausleger Stiel bis...	m	3,6	4,5	4,5	4,5	4,5	*	1,75	1,75	2,2	2,2
MH 5-PLA/A2 + MH 5-A4 abgestützt/360°	Verstellausleger Stiel bis...	m	3,6	4,5	4,5	4,5	4,5	1,75 <sup>1)</sup>	2,2	2,2	2,7	2,7
* Anbau möglich. Verkehrslast ist zu beachten!	Dispo-Nr.		11086	11085	11088	11087	11090	12081	12080	12108	12110	12107
	Dispo-Nr. Greiferlager		17106					17078		17082		
	Dispo-Nr. Lagerbolzen											

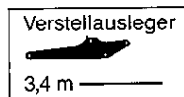


## Greiferausrüstung

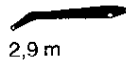
Verstellausleger  
Greiferstiel



Bei Anbau von Greiferverlängerungen erhöht sich die Grabtiefe und verringert sich die Ausschütthöhe um das Maß der jeweiligen Greiferverlängerungen.



DIN 24 086  
Schließkraft



57,5 kN (5,9 t)

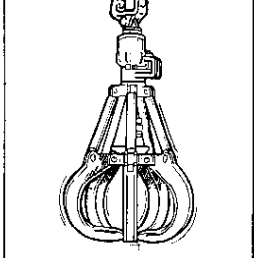
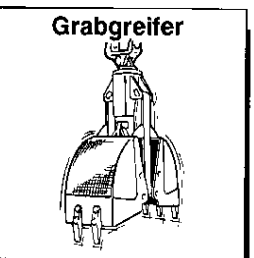
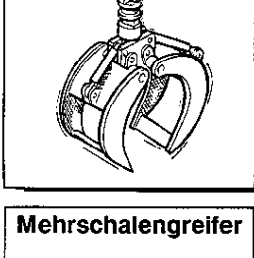
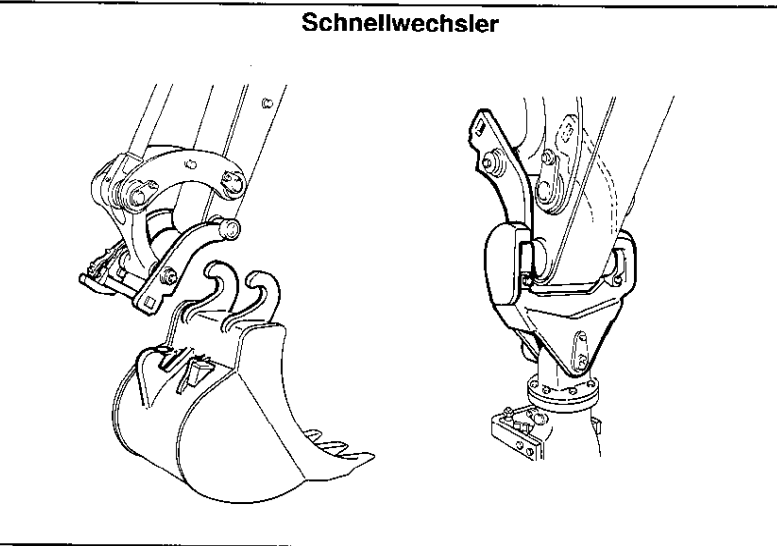
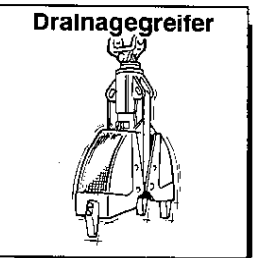
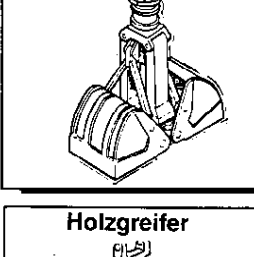
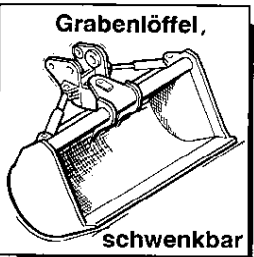
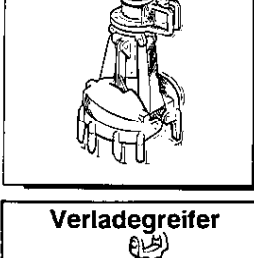
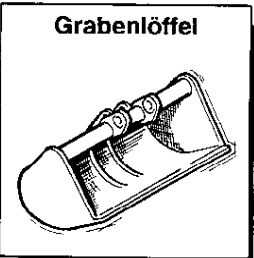
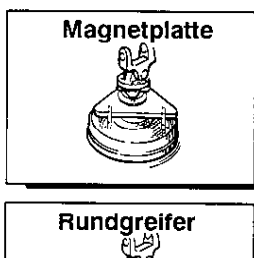
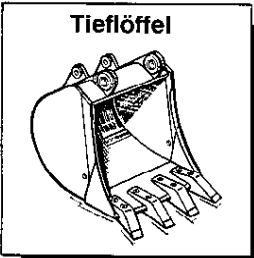
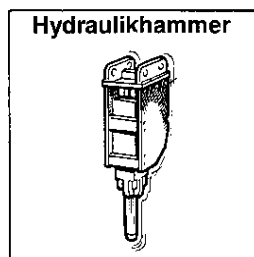
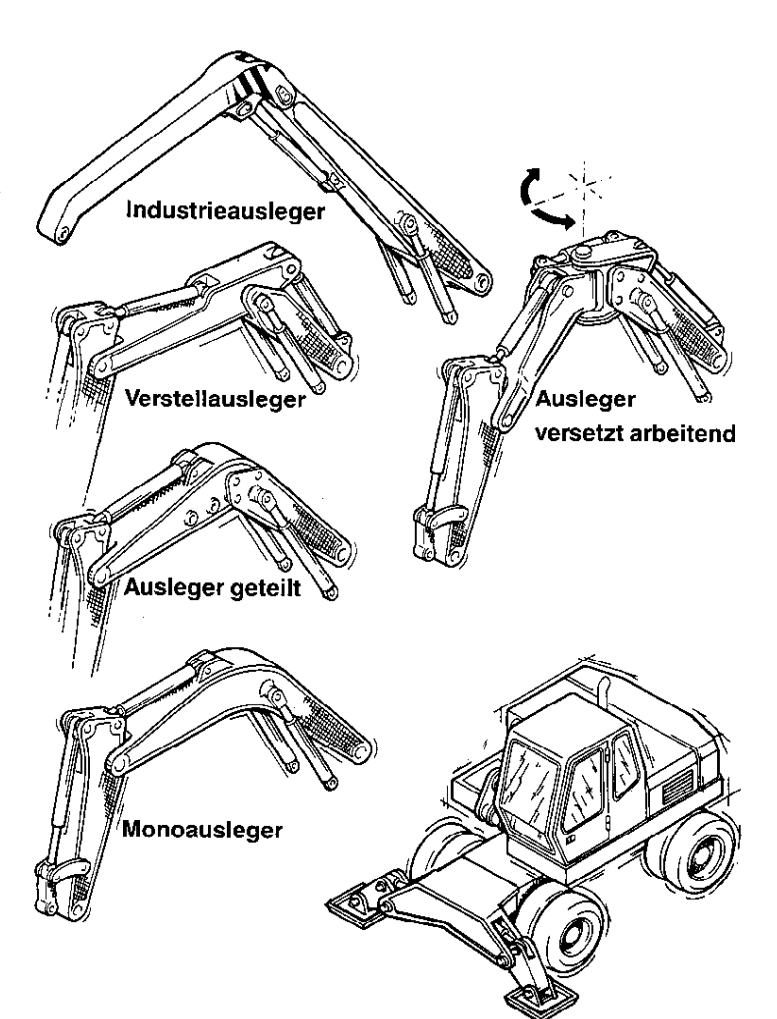
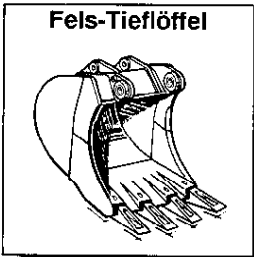
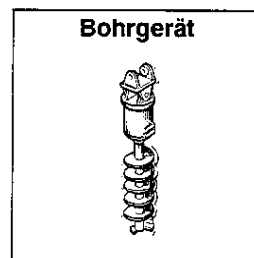
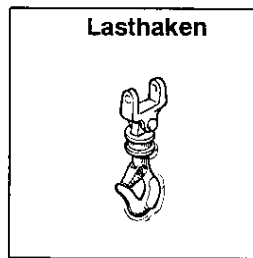
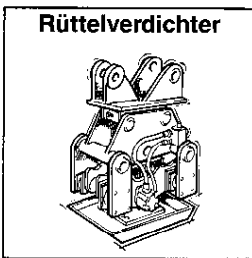
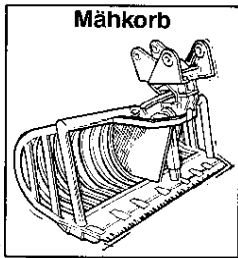
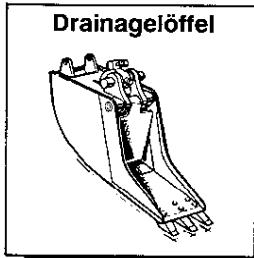
	MH 5-PLA	Verstellausleger 3,4 m	16,2 t
	MH 5-A2	Greiferstiel	16,5 t
	MH 5-PLA/A2	2,9 m Greifer	17,3 t
	MH 5-A4	0,4 m <sup>3</sup> CECE	18,5 t

## Standsicherheit 25%, DIN 24087

Greiferfüllung 100%. Maximale Ausladung.  
Schüttgewicht = 1,8 t/m<sup>3</sup> bzw. bei <sup>1)</sup> = 1,6/<sup>2)</sup> = 1,1 t/m<sup>3</sup>  
Gesamtschwenkbereich 360°. Unterwagen abgestützt.

		Grabgreifer				Rundgreifer	Verladegreifer		Mehrschalengreifer			
	CECE	m <sup>3</sup>	0,4	0,3	0,16	0,12						
	CECE	m <sup>3</sup>			mit Auswerfer			1,2	0,8	geschl.	halboff.	offen
	CECE	m <sup>3</sup>						0,6	0,6	0,6		
	Schraub- oder Hülsenzähne	mm	800	600	400	300	900 ∅	1525	1025			
		kg	755	705	705	650	630	1140	1030	1240	1140	990
MH 5-PLA abgestützt/360°	Verstellausleger Stiel bis...	m	2,9	2,9	2,9	2,9	2,9	*	*	*	*	2,9 <sup>2)</sup>
MH 5-A2 abgestützt/360°	Verstellausleger Stiel bis...	m	2,9	2,9	2,9	2,9	2,9	2,9 <sup>2)</sup>	2,9 <sup>1)</sup>	2,9 <sup>1)</sup>	2,9	2,9
MH 5-PLA/A2 + MH 5-A4 abgestützt/360°	Verstellausleger Stiel bis...	m	2,9	2,9	2,9	2,9	2,9	2,9 <sup>1)</sup>	2,9	2,9	2,9	2,9
* Anbau möglich. Verkehrslast ist zu beachten!	Dispo-Nr.		11086	11085	11088	11087	11090	12081	12080	12108	12110	12107
	Dispo-Nr. Greiferlager		17106					17082				
	Dispo-Nr. Lagerbolzen						17078					

# Arbeitsausrüstungen



# Baumaße und Gewichte

	Monoausleger		Ausleger geteilt			Verstellausleger		Stiel				
			Unterteil	Oberteil		Unterteil	Oberteil					
m Systemlänge	5,5	4,9	3-Loch	3,4	4,1	2,0	3,4	4,5	3,6	2,7	2,	1,75
m A	5,7	5,1	2,8	3,6	4,3	2,25	4,25	5,35	4,4	3,5	3,0	2,55
m B	1,75	1,65	0,6	0,75	0,75	0,5	0,6	0,72	0,65	0,65	0,65	0,65
m Breite	0,5	0,5	0,5	0,5	0,5	0,5	0,5	0,3	0,3	0,3	0,3	0,3
kg Gewicht	1205	1120	605	835	860	560	920	830	650	505	440	395
kg Kop. + Schw.								125	125	125	125	125
kg Zylinder	200	200		200	200	250	200	110	110	110	110	110
Dispo-Nr.	01236	01235	01237	01123	01129	01167	01171	02152	02134	02132	02131	02114

	Fels-Tiefloeffel					Tiefloeffel					Grabenloeffel			Lasthaken
											starr/schwenkbar ± 45°			
m³ Inhalt (CECE)	0,4	0,5	0,6	0,7	0,8	0,25	0,3	0,5	0,8	0,95	0,2	0,33	0,4	
mm Breite	750	850	1000	1100	1200	500	600	850	1200	1200	2000	2000	2000	400
Stck. Zähne*	4	4	4	5	5	3	3	4	5	5	10*	10*	10*	
kg Gewicht	450	480	520	580	650	370	410	490	610	655	360	390	410	155
m A	1,4	1,4	1,4	1,4	1,4	1,38	1,38	1,35	1,4	1,4	0,85	0,85	0,85	0,25
m B	1,0	1,0	1,0	1,0	1,0	0,95	0,95	0,95	1,0	1,1	0,56	0,56	0,56	0,8 C=0,59
Dispo-Nr.	04176	04177	04179	04180	04291	04174	04175	04178	04181	04292	05077	05078	05079	16030

\*auf Wunsch

	Grabgreifer				Rundgreifer	Verladegreifer		Mehrschalengreifer		
m³ Inhalt (CECE)	0,12	0,16	0,3	0,4		1,2	0,8	0,6	0,6	0,6
mm Breite	300	400	600	800	900 Ø	1525	1025	geschl.	halboffen	offen
Stck. Zähne *auf Wunsch	3*	5*	7*	9*	7	13*	9*	5	5	5
kg Gewicht	650	705	705	755	630	1140	1030	1240	1140	990
m A	1,6	1,6	1,6	1,6	0,9 Ø	2,0	2,0	2,21	2,21	2,21
m B	2,55	2,55	2,4	2,4	2,3	2,45	2,45	2,67	2,67	2,67
m C	1,45	1,45	1,35	1,35	0,8 Ø	1,8	1,8	1,5	1,5	1,5
m D	1,6	1,6	1,4	1,4	1,65	1,5	1,5	1,31	1,31	1,31
m E	mit Auswerfer					0,37	0,37	0,37	0,37	0,37
m F	0,52	0,52	0,52	0,52	0,52	0,52	0,52	0,52	0,52	0,52
Dispo-Nr.	11087	11088	01185	11086	11090	12081	12080	12108	12110	12107

Angaben über die Beschaffenheit oder Verwendbarkeit der Produkte stellen keine ausdrücklichen Zusagen dar, sondern enthalten nur unverbindliche Annäherungswerte. Entscheidend für die Leistung ist ausdrücklich die vertragliche Vereinbarung.



Eingetragenes Warenzeichen

**O&K Orenstein & Koppel**  
**O&K Baumaschinen und Mining**  
**4600 Dortmund 1**

### Niederlassungen in Deutschland:

Andernach (0 26 32) 20 08-0, Berlin (0 30) 3 32 40 44,  
 Bielefeld (05 21) 88 25 82, Bruchsal (0 72 51) 1 70 01/02,  
 Burg (01 61) 2 53 26 11, Dortmund (02 31) 84 96-0,  
 Eutin (0 45 21) 40 39, Frankfurt (0 69) 40 10 09-0,  
 Fürth (09 11) 7 60 28, Teningen (bei Freiburg) (0 76 41) 5 30 38/39,  
 Hamburg (0 40) 73 16 21/24, Kassel (05 61) 52 20 63, 52 82 49,  
 Kissing (bei Augsburg) (0 82 33) 22-4 98, Köln (02 21) 4 98 79-0,  
 Laatzen (bei Hannover) (05 11) 8 20 19-0,  
 Leipzig (Leipzig) 2 23 26 26, München (0 89) 81 03-0,  
 Remshalden (bei Stuttgart) (0 71 51) 70 03-0,  
 Saarlouis (0 68 31) 13 01, Schwerin (Schwerin) 32 10 25/32 10 03,  
 Stadlohn (0 25 63) 39 83, Weyhe (bei Bremen) (0 42 03) 73-0  
Zentraler Ersatzteildienst: Bochum (02 34) 61 30/61 31  
Vertragshändler: Bregler & Klöckler, Bad Waldsee (0 75 24) 20 51,  
 Tecklenborg Döbeln GmbH, Polkenberg (Leisnig) 36 08,  
 Chemnitz (Chemnitz) 5 09 64, Dresden (Dresden) 5 31 36

### In Belgien:

O&K Orenstein & Koppel N.V., Leuven (16) 25 07 51

### In Dänemark:

Olaf Poulsen A/S, Ishøj (42) 99 35 00

### In Luxemburg:

Ets. René Stoll S.A.R.L., Leudlange (2) 37 84 84

### In den Niederlanden:

O&K Orenstein & Koppel N.V., Amsterdam (20) 5 68 92 22

### In Österreich:

O&K Orenstein & Koppel Ges. mbH.  
 Wien (02 22) 67 25 08, 67 96 14  
 Haid (O.Ö.) (0 72 29) 8 82 94/95 - Eugendorf (0 62 25) 83 35-0  
 Kernaten (0 52 32) 21 29 - Gratkorn (0 31 24) 2 23 42

### In der Schweiz:

MBA, 8600 Dübendorf, Tel. (01) 8 20 00 21

