

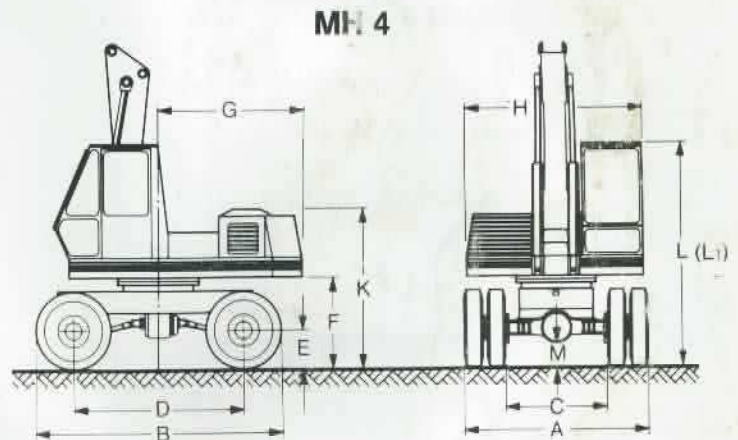
# Technische Daten / Technical Data

## Hydrobagger und -lader

## Hydraulic Excavator and Loader



# MH 4/MH 4-PLA/MH 4-A2



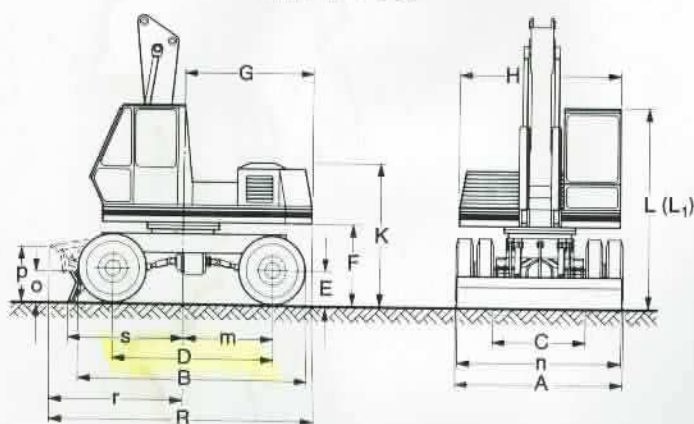
	mm
A Breite des Unterwagens	2532
B Länge des Unterwagens	3320
C Lichtes Maß zwischen den Rädern	1400
D Achsabstand	2300
E Planum bis Mitte Rad (belastet)	480
F Lichtes Maß – Oberwagen bis Planum	1190
G Hintere Ausladung = Schwenkradius	1995
H Größte Breite des Oberwagens	2400
K Planum bis Oberkante Motorverkleidung	2085
L Durchfahrts Höhe	2985
L1 „L“ bei erhöhtem Fahrerhaus	4035
M Bodenfreiheit	270

Bereifung achtfach, 9.00-20; auf Wunsch 10.00-20

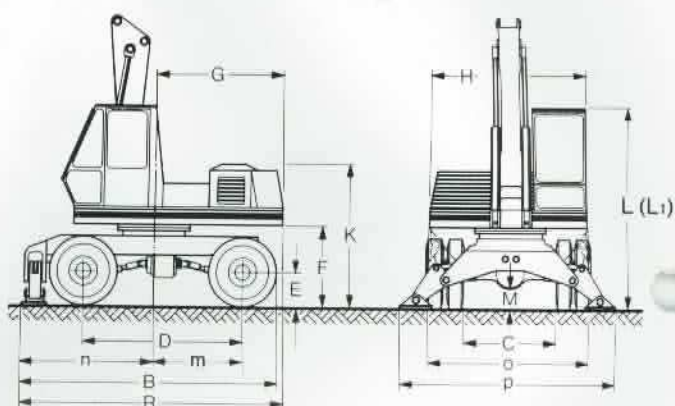
	ft in
A Undercarriage width	8'4"
B Undercarriage length	10'11"
C Width inside wheels	4'7"
D Distance between wheel centres	7'7"
E Height of wheel centre above ground (loaded)	1'9"
F Upper carriage ground clearance	3'11"
G Rear overhang of upper carriage = slewing radius	6'7"
H Maximum upper carriage width	7'10"
K Ground to top of engine cover	6'10"
L Passage height	9'10"
L1 „L“ with raised cab	13'3"
M Ground clearance	11"

8 tyres 9.00-20; 10.00-20 optional

### MH 4-PLA



### MH 4-A2



	mm
A Breite des Unterwagens	2532
B Länge des Unterwagens	3420
C Lichtes Maß zwischen den Rädern	1400
D Achsabstand	2400
E Planum bis Mitte Rad (belastet)	480
F Lichtes Maß - Oberwagen bis Planum	1190
G Hintere Ausladung = Schwenkradius	1995
H Größte Breite des Oberwagens	2400
K Planum bis Oberkante Motorverkleidung	2085
L Durchfahrts Höhe	2985
L1 „L“ bei erhöhtem Fahrerhaus	4035
M Bodenfreiheit	270
R Länge Gesamtgerät-Transportstellung	3995
m Mitte Bagger bis Mitte Achse	1350
n Breite des Planierschildes	2480
o Höhe des Planierschildes	450
p Fahrstellung des Planierschildes	830
r Planierschild Transportstellung bis Mitte Bagger	2000
s Planierschild Arbeitsstellung bis Mitte Bagger	1730

Bereifung achtfach, 9.00-20; auf Wunsch 10.00-20

	ft in
A Undercarriage width	8'4"
B Undercarriage length	11'3"
C Width inside wheels	4'7"
D Distance between wheel centres	7'10"
E Height of wheel centre above ground (loaded)	19"
F Upper carriage ground clearance	3'11"
G Rear overhang of upper carriage = slewing radius	6'7"
H Maximum upper carriage width	7'10"
K Height to top of engine cover	6'10"
L Passage height	9'10"
L1 „L“ with raised cab	13'3"
M Ground clearance	11"
R Overall length of machine-travel position	13'1"
m Machine centre to axle centre	4'5"
n Width of blade	8'2"
o Height of blade	18"
p Blade height in travel position	33"
r Blade travel position to machine centre	6'7"
s Blade operating position to machine centre	5'8"

3 tyres 9.00-20; 10.00-20 optional

	mm
A Breite des Unterwagens	2532
B Länge des Unterwagens	3835
C Lichtes Maß zwischen den Rädern	1400
D Achsabstand	2400
E Planum bis Mitte Rad (belastet)	480
F Lichtes Maß - Oberwagen bis Planum	1190
G Hintere Ausladung = Schwenkradius	1995
H Größte Breite des Oberwagens	2400
K Planum bis Oberkante Motorverkleidung	2085
L Durchfahrts Höhe	2985
L1 „L“ bei erhöhtem Fahrerhaus	4035
M Bodenfreiheit	270
R Länge Gesamtgerät	3970
m Mitte Bagger bis Mitte Achse	1350
n Abstützung bis Mitte Bagger	1975
o Abstützung eingefahren	2476
p Abstützung ausgefahren	3290

Bereifung achtfach, 9.00-20; auf Wunsch 10.00-20

	ft in
A Undercarriage width	8'4"
B Undercarriage length	12'7"
C Width inside wheels	4'7"
D Distance between wheel centres	7'10"
E Height of wheel centre above ground (loaded)	19"
F Upper carriage ground clearance	3'11"
G Rear overhang of upper carriage = slewing radius	6'7"
H Maximum upper carriage width	7'10"
K Height to top of engine cover	6'10"
L Passage height	9'10"
L1 „L“ with raised cab	13'3"
M Ground clearance	11"
R Overall length of machine	13'0"
m Machine centre to axle centre	4'5"
n Distance stabilisers machine centre	6'6"
o Stabilisers retracted	8'1"
p Stabilisers extended	10'9"

8 tyres 9.00-20; 10.00-20 optional





**Motor:** Normalausführung  
 Luftgekühlter Deutz-Dieselmotor F4L912  
 Leistung nach DIN 70020 46 kW (63 PS) bei 2150 min<sup>-1</sup>  
 Leistung nach SAE 49 kW (66 BHP) bei 2150 min<sup>-1</sup>  
 Leistung SAE,  
 bei max. Drehzahl 59 kW (78,5 BHP) bei 3000 min<sup>-1</sup>  
 Brennstoffverbrauch ca. 9 l/h  
 Tankinhalt (für ca. 18 Betriebsstunden) 170 l  
 Normalluftfilter

**Motor:** Tropenmotor  
 Luftgekühlter Deutz-Dieselmotor F4L912  
 Leistung nach DIN 70020 46 kW (63 PS) bei 2150 min<sup>-1</sup>  
 Leistung nach SAE 49 kW (66 BHP) bei 2150 min<sup>-1</sup>  
 Leistung SAE,  
 bei max. Drehzahl 59 kW (78,5 BHP) bei 3000 min<sup>-1</sup>  
 Brennstoffverbrauch ca. 9 l/h  
 Tankinhalt (für ca. 18 Betriebsstunden) 170 l  
 Normalluftfilter, Kraftstofffilter 2-stufig mit Wasservorabscheider.

**Motor:** Tropenmotor, Betriebe mit hohem Staubanfall  
 Luftgekühlter Deutz-Dieselmotor F4L912  
 Leistung nach DIN 70020 46 kW (63 PS) bei 2150 min<sup>-1</sup>  
 Leistung nach SAE 49 kW (66 BHP) bei 2150 min<sup>-1</sup>  
 Leistung SAE,  
 bei max. Drehzahl 59 kW (78,5 BHP) bei 3000 min<sup>-1</sup>  
 Brennstoffverbrauch ca. 9 l/h  
 Tankinhalt (für ca. 18 Betriebsstunden) 170 l  
 Vergrößerter Luftfilter, Kraftstofffilter 2-stufig mit Wasservorabscheider.

Anlaß- und Beleuchtungsanlage 24 Volt

**Zweikreis-Hydraulik:**  
 Zwei leistungsgeregelte Einzelpumpen – mit automatischer Doppelbeaufschlagung für alle Zylinder – arbeiten unter ständiger Ausnutzung der vollen Motorleistung und passen die Arbeitsgeschwindigkeit exakt ohne Verzögerung dem jeweiligen Arbeitswiderstand an.  
 Hydr. Leistung 2 x 19 kW (2 x 26 PS)  
 Pumpenfördermenge 2 x 102 l/min  
 Arbeitsdruck bis 250 bar (250 atü)

**Kräfte der Arbeitszylinder:** Schub: Zug  
 Auslegerzylinder 2 x 196 kN 2 x 100 kN  
 (2 x 19600 kp) (2 x 10000 kp)  
 Stielzylinder 283 kN 158 kN  
 (28300 kp) (15800 kp)  
 Löffelzylinder 283 kN 187 kN  
 (28300 kp) (18700 kp)  
 Greiferzylinder 196 kN  
 (19600 kp)

**Tieflöffel:**  
 Reißkraft am Löffelzahn Stiel 1,5 m Stiel 2,1 m  
 60 kN 50 kN  
 (6000 kp) (5000 kp)  
 Losbrechkraft am Löffelz. 70 kN 70 kN  
 (7000 kp) (7000 kp)

**Ladeschaufel:**  
 Vorstoßkraft Stiel 1,5 m Schaufelstiel 2,0 m  
 41 kN 61 kN  
 (4100 kp) (6100 kp)  
 Losbrechr. am Schaufelz. 41 kN 41 kN  
 (4100 kp) (4100 kp)

**Greifer:**  
 Schließkraft (Greiferschale) Grabgreifer  
 53 kN  
 (5300 kp)

**Tragfähigkeiten:** Auszug aus Seite 14/16  
 gemäß DIN 15019 MH 4 MH 4-A2 MH 4  
 Schwenkbereich 360° Stiel Lasthaken Kran  
 Ausladung m 2,3/7,0 2,3/7,0 4,7/11,0  
 Tragfähigkeit t 6,3/1,2 6,6/1,5 2,4/0,36

Fahrmotor mit automatischer Doppelbeaufschlagung  
 Transportgeschwindigkeit Straße bis 25 km/h  
 Fahrgeschwindigkeit Straße 0-18 km/h  
 Fahrgeschwindigkeit Gelände 0-5,0 km/h  
 Oberwagen Drehgeschwindigkeit 19 U/min  
 Steigfähigkeit ca. 75%. Je nach Rutschgrenze des Bodens.  
 Wenderadius außen 7,15 m innen 4,15 m

**Engine:** Standard design  
 Air cooled Deutz diesel engine F4L912  
 Engine output, DIN 70020 46 kW (63 HP) at 2150 rpm  
 Engine output, SAE 49 kW (66 BHP) at 2150 rpm  
 Engine output SAE,  
 at max. revolutions per minute 59 kW (78.5 BHP) at 3000 rpm  
 Fuel consumption (2.4 US gal/h) 1.9 Imp. gal/h  
 Tank capacity (for 18 hrs operation) (50 US gal) 37.4 Imp. gal  
 Standard air cleaner.

**Engine:** Tropical engine  
 Air cooled Deutz diesel engine F4L912  
 Engine output, DIN 70020 46 kW (63 HP) at 2150 rpm  
 Engine output, SAE 49 kW (66 BHP) at 2150 rpm  
 Engine output SAE,  
 at max. revolutions per minute 59 kW (78.5 BHP) at 3000 rpm  
 Fuel consumption (2.4 US gal/h) 1.9 Imp. gal/h  
 Tank capacity (for 18 hrs operation) (50 US gal) 37.4 Imp. gal  
 Standard air cleaner. Two stage fuel filter including watertrap.

**Engine:** Tropical engine, for dusty working conditions.  
 Air cooled Deutz diesel engine F4L912  
 Engine output, DIN 70020 46 kW (63 HP) at 2150 rpm  
 Engine output, SAE 49 kW (66 BHP) at 2150 rpm  
 Engine output SAE,  
 at max. revolutions per minute 59 kW (78.5 BHP) at 3000 rpm  
 Fuel consumption (2.4 US gal/h) 1.9 Imp. gal/h  
 Tank capacity (for 18 hrs operation) (50 US gal) 37.4 Imp. gal  
 Heavy duty air cleaner. Two stage fuel filter including watertrap.

Starting and lighting equipment 24 volt

**Twin circuit hydraulic system:**  
 Two independent self regulating pumps, continually utilizing engine output, giving smooth and precise adaption of work speed to given work load, by automatically combining, there oil flow for admission to all cylinders.

Hydraulic horsepower 2 x 19 kW (2 x 26 hp)  
 Pump flow (2 x 26.9 US/gpm) 2 x 22.4 Imp./gpm  
 Working pressure up to 3556 psi

**Cylinder forces:** Full face of piston Rod face of piston  
 Jib cylinder 2 x 196 kN 2 x 100 kN  
 (2 x 43218 lb) (2 x 22050 lb)  
 Arm cylinder 283 kN 158 kN  
 (62402 lb) (34839 lb)  
 Bucket cylinder 283 kN 187 kN  
 (62402 lb) (41234 lb)  
 Grab cylinder 196 kN  
 (43218 lb)

**Backhoe:** Arm 4'11" Arm 6'11"  
 Crowd force at 60 kN 50 kN  
 bucket tooth (13230 lb) (11025 lb)  
 Breakout force at 70 kN 70 kN  
 bucket tooth (15435 lb) (15435 lb)

**Loading shovel:** Arm 4'11" Shovel arm 6'7"  
 Crowd force 41 kN 61 kN  
 (9040 lb) (13450 lb)  
 Breakout force at 41 kN 41 kN  
 shovel tooth (9040 lb) (9040 lb)

**Grab:** Digging grab  
 Grab closing force 53 kN  
 (11687 lb)

**Lifting capacities:** Pages 14/16  
 stability margin 25% MH 4 MH 4-A2 MH 4  
 slewing range 360° Arm Load hook Crane  
 Outreach ft in 7'7"/23' 7'7"/23' 15'5"/36'1"  
 Load chart sh. t. 7.0/1.3 7.3/1.65 2.65/0.4

Drive motor with automatic double flow action,  
 Towing speed up to 15.5 mph  
 Road travel speed 11.2 mph  
 Cross-country speed 3.1 mph  
 Upper carriage slewing speed 19 rpm  
 Climbing ability/Gradability 75% depending on ground traction.  
 Turning radius outside 23'5" inside 13'7"



- immer erforderlich
- variabel
- ▲ zusätzlich möglich
- \* Anbau möglich! Einsatzbedingungen sind zu überprüfen.

### Ausrüstungsteile

	Dispo.-Nr.	Max. Grabtiefe bei Ausl.-Oberteil 2,83 m				
		4,4 m	4,9 m	5,4 m	5,9 m	6,4 m
Ausleger-Oberteil 2,83 m	01001	■ ■ ■ ■	■ ■ ■ ■	● ●	■	● ●
Ausleger-Oberteil 3,4 m	01025	■ ■ ■ ■	■ ■ ■ ■	* *		
Ausleger-Oberteil, Drainagelöffel, hydr. versetzt arbeitend (80007)	01050		■			
Stielzylinder	97002	● ● ● ●	● ● ● ●	● ● ● ●	●	● ●
Löffelzylinder	98002	● ● ● ●	● ● ● ●	● ● ● ●		● ●
Löffelzylinder (Verbau)	98003				●	
Koppel und Schwinge	03001	● ● ● ●	● ● ● ●	● ● ● ●		● ●
Koppel und Schwinge (Verbau)	03008				●	
Lagerbolzen Nr. 1	17034	●	●	●	●	●
Lagerbolzen Nr. 2 (Reißz./Tiefl. 0,23)	17003	●	●	●		●
Hydro-Anlage (nur bei Dispo.-Nr. 01050 erforderlich)	80007		■	■		
Normalstiele – Stiele		02002	02004	02014	02055	02030
Stiellänge		1,5 m	2,1 m	2,6 m	3,2 m	3,6 m

### Tieflöffel und Reißzahn

Inhalt (m³)	Breite (mm)	Gewicht (kg)						
0,5	1000	370	04006	■	*	*	*	*
0,4	850	320	04038	■	■	*	*	*
0,35 Fels	750	390	04063	■	■	*	*	*
0,35	750	305	04037	■	■	■	*	*
0,3 Verbau	1000	315	04018				■	
0,3	650	285	04036	■	■	■	■	■
0,23	500	240	04064	■	■	■	■	■
0,15 Drainagelöffel	380	280	07001	●	●	●		●
Reißzahn mit Wechselspitze		190	15008	■	■			
Dienstgewicht MH 4 ca. 10900 kg								
				MH 4-PLA ca. 11500 kg				MH 4-A2 ca. 11700 kg

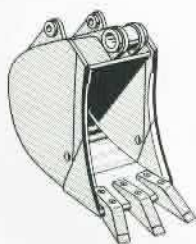
- always required
- variable
- ▲ additions possible
- \* This equipment may be fitted but only after a careful examination of operation conditions.

### Equipment

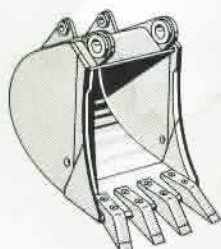
	Item no.	Max. digging depth with boom 9'3"				
		14'5"	16'1"	17'9"	19'4"	21'0"
Boom 9'3"	01001	■ ■ ■ ■	■ ■ ■ ■	● ●	■	● ●
Boom 11'2"	01025	■ ■ ■ ■	■ ■ ■ ■	* *		
Boom, drainage bucket for offset working (80007)	01050		■			
Arm cylinder	97002	● ● ● ●	● ● ● ●	● ● ● ●	●	● ●
Bucket cylinder	98002	● ● ● ●	● ● ● ●	● ● ● ●		● ●
Bucket cylinder (square hole excavation)	98003				■	
Linkage	03001	● ● ● ●	● ● ● ●	● ● ● ●		● ●
Linkage (square hole excavation)	03008				●	
Pin no. 1	17034	●	●	●	●	●
Pin no. 2 (ripper tooth/backhoe 0,3 cu. yd.)	17003	●	●	●		●
Hydraulic system (only required with item no. 01050)	80007		■	■		
Arms		02002	02004	02014	02055	02030
Arm length		4'11"	6'11"	8'6"	10'6"	11'10"

### Backhoe and ripper tooth

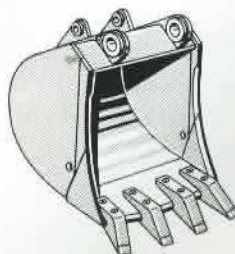
Capacity (cu. yd.)	Width (ft in)	Weight (lb)						
0.65	3'3"	815	04006	■	*	*	*	*
0.52	33"	705	04038	■	■	*	*	*
0.46 Rock	30"	860	04063	■	■	*	*	*
0.46	30"	675	04037	■	■	■	*	*
0.39 Square hole excavation	3'3"	695	04018				■	
0.39	26"	630	04036	■	■	■	■	■
0.3	20"	530	04064	■	■	■	■	■
0.20 Drainage bucket	15"	620	07001	●	●	●		●
Ripper tooth with replaceable tip		420	15008	■	■			
Operating weight of MH 4 24 034 lb approx.								
				MH 4-PLA 25360 lb approx.				MH 4-A2 25800 lb approx.



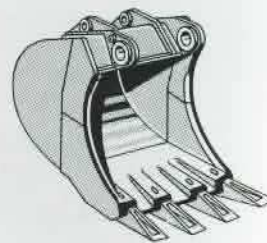
04064



04036

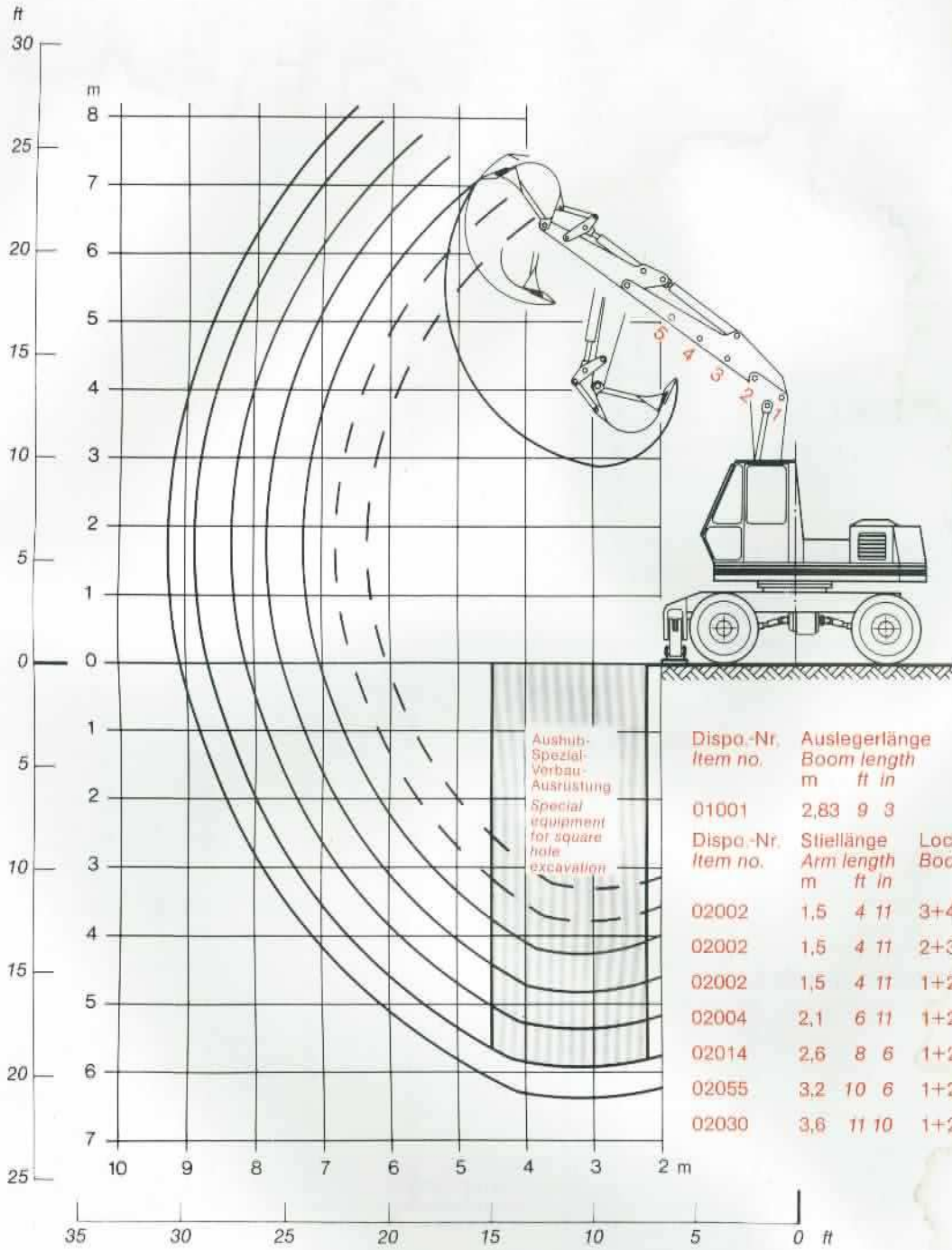


04037



04063

# Tieflöffel MH 4 Backhoe

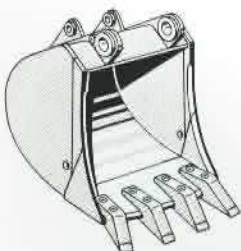


Aushub-Spezial-Verbau-Ausrüstung  
Special equipment for square hole excavation

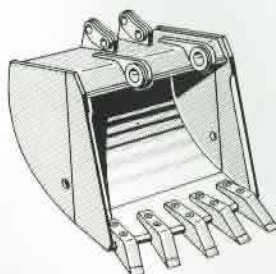
Dispo.-Nr. Item no.	Auslegerlänge Boom length		
	m	ft in	
01001	2,83	9 3	
Dispo.-Nr. Item no.	Stiellänge Arm length		Lochteilung Boom position
	m	ft in	
02002	1,5	4 11	3+4
02002	1,5	4 11	2+3
02002	1,5	4 11	1+2
02004	2,1	6 11	1+2
02014	2,6	8 6	1+2
02055	3,2	10 6	1+2
02030	3,6	11 10	1+2

Verbau square hole excavation

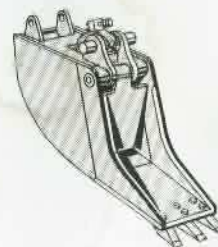
Gewinn an Grabtiefe bei Ausl.-Oberteil Dispo.-Nr. 01025 500 mm.  
Digging depth is increased by approximately 20" with boom 01025.



04038



04006



07001



15008



- immer erforderlich
- variabel
- ▲ zusätzlich möglich
- \* Anbau möglich! Einsatzbedingungen sind zu überprüfen.

### Ausrüstungsteile

	Dispo.-Nr.	Max. Grabweite bei Ausl.-Oberteil 2,83 m			
		6,6 m	7,15 m	7,7 m	8,6 m
Ausleger-Oberteil 2,83 m	01001	■ ■	■	●	●
Ausleger-Oberteil 3,4 m	01025	■ ■	■	●	
Stielzylinder	97002	● ●	●	● ●	●
Löffelzylinder	98002	● ●	●	● ●	●
Koppel und Schwinge	03001	● ●	●	● ●	●
Lagerbolzen Nr. 1	17034	●	●	● ●	●
Hydro-Anlage im Grundgerät	80007	●			
Lagerbolzen Nr. 2	17003	●			
Normalstiele		02002	02004	02014	02030
Stiellänge		1,5 m	2,1 m	2,6 m	3,6 m

### Grabenlöffel und Profillöffel

Inhalt (m³)	Breite (mm)	Gewicht (kg)				
0,4	2000	370	05005	■	■	* *
Zähne für Dispo.-Nr. 05005		45	05024	▲	▲	▲ ▲
0,33	2000	365	05011	■	■	■ *
Zähne für Dispo.-Nr. 05011		45	05023	▲	▲	▲ ▲
0,2	2000	320	05035	■	■	■ ■
Zähne für Dispo.-Nr. 05035		45	05036	▲	▲	▲ ▲
0,2	1300	260	05001	■	■	■ ■
Zähne für Dispo.-Nr. 05001		40	05022	▲	▲	▲ ▲
Schwenkgelenk, 2 Zylinder, Pumpe für 05050		135	05049	●		
0,25	2000	275	05050	●		
Schneide für Dispo.-Nr. 05050	2000		05051	■		
1 Satz Zähne für Dispo.-Nr. 05050		45	05045	■		
0,4 Profillöffel Neigung 1 : 1/1 ; 1,25/1 ; 1,5		515	05014/15/16	■		
Dienstgewicht MH 4 ca. 11 000 kg				MH 4-PLA ca. 11 600 kg		MH 4-A2 ca. 11 800 kg

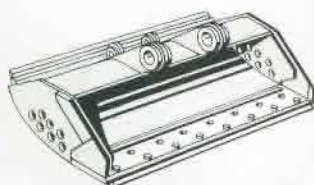
- always required
- variable
- ▲ additions possible
- \* This equipment may be fitted but only after a careful examination of operation conditions.

### Equipment

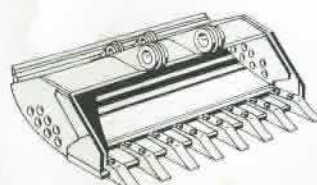
	Item no.	Max. outreach with boom 9'3"			
		21'8"	23'5"	25'3"	28'3"
Boom 9'3"	01001	■ ■	■	●	●
Boom 11'2"	01025	■ ■	■	●	
Arm cylinder	97002	● ●	●	● ●	●
Bucket cylinder	98002	● ●	●	● ●	●
Linkage	03001	● ●	●	● ●	●
Pin no. 1	17034	●	●	● ●	●
Hydraulics device in basic machine	80007	●			
Pin no. 2	17003	●			
Arms		02002	02004	02014	02030
Arm length		4'11"	6'11"	8'6"	11'10"

### Trench cleaning and profile bucket

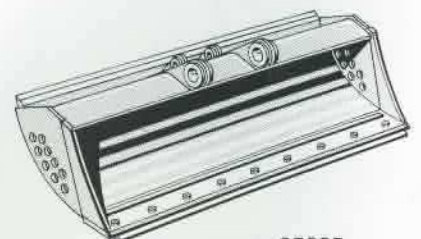
Capacity (cu. yd.)	Width (ft in)	Weight (lb)				
0.52	6'7"	815	05005	■	■	* *
Teeth for trench bucket item no. 05005		100	05024	▲	▲	▲ ▲
0.43	6'7"	805	05011	■	■	■ *
Teeth for trench bucket item no. 05011		100	05023	▲	▲	▲ ▲
0.26	6'7"	705	05035	■	■	■ ■
Teeth for trench bucket item no. 05035		100	05036	▲	▲	▲ ▲
0.26	4'3"	575	05001	■	■	■ ■
Teeth for trench bucket item no. 05001		90	05022	▲	▲	▲ ▲
Pivot and linkage, 2 cyl. and pump for 05050		298	05049	●		
0.33	6'7"	605	05050	●		
Cutting edge with bolts for item no. 05050			05051	■		
1 Set teeth for item no. 05050		100	05045	■		
0.52 Profil bucket Slope angle 1 : 1/1 ; 1,25/1 ; 1,5		1135	05014/15/16	■		
Operating weight of MH 4 24 225 lb approx.				MH 4-PLA 25 580 lb approx.		MH 4-A2 26 020 lb approx.



05001



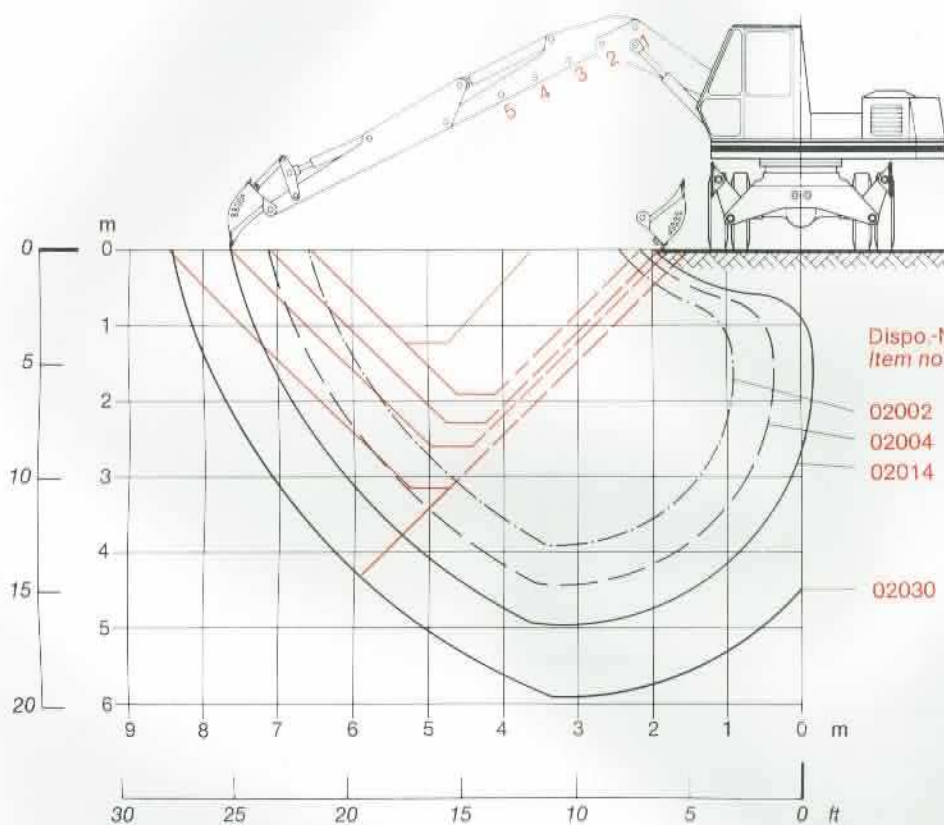
05001 + 05022



05005

# Grabenlöffel / Profillöffel MH 4

## Trench cleaning bucket / Profile bucket

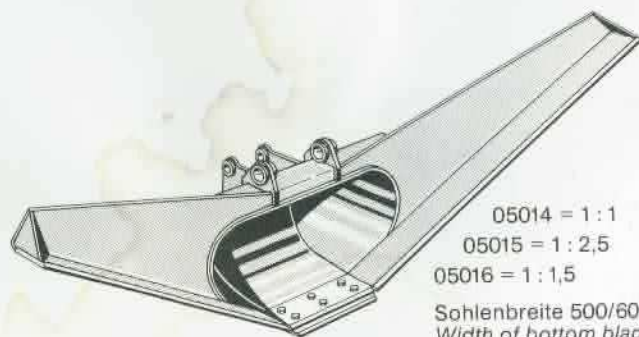
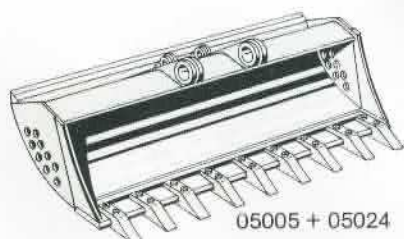


Dispo.-Nr. Item no.	Auslegerlänge Boom length m ft in
01001	2,83 9 3

Dispo.-Nr. Item no.	Stiellänge Arm length m ft in	Lochteilung Boom position
02002	1,5 4 11	1+2
02004	2,1 6 11	1+2
02014	2,6 8 6	1+2
02030	3,6 11 10	1+2

Grabenprofile rot: Ausleger-Oberteil ausgeschoben  
 Grabenprofile rot gestrichelt: Ausleger-Oberteil eingeschoben  
 Innerhalb der Grabradien sind alle abweichenden Profile möglich.  
 Gewinn an Grabweite bei Ausl.-Oberteil Dispo.-Nr. 01025 500 mm.

Red digging profile: Boom extended  
 Red dotted digging profile: Boom retracted  
 These radii are maxima and minima. Intermediate positions are possible.  
 Digging depth is increased by approx. 20" with boom 01025.





● immer erforderlich

■ variabel

### Ausrüstungsteile

Ausleger-Oberteil 2,83 m (eingeschoben)	
Stielzylinder	
Schaufelzylinder	
Koppel und Schwinge	
Lagerbolzen Nr. 1	
Normalstiel	
Stiellänge	

### Dispo.-Nr.

01001
97002
98002
03001
17034

Max. Reichweite	6,4 m (5,9 m)
	●
	●
	●
	●
	●
02002	
1,5 m	

### Schaufel

Inhalt (m <sup>3</sup> )	Breite (mm)	Gewicht (kg)	
0,8 Ladeschaufel	1500	445	10002
0,6 Ladeschaufel	1200	410	10001
0,45 Grabschaufel	1000	390	09001
0,35 Feisschaufel	800	350	08001

Dienstgewicht MH 4 ca. 10950 kg

MH 4-PLA ca. 11550 kg

MH 4-A2 ca. 11750 kg

● always required

■ variable

### Equipment

Boom 9'3" (retracted)	
Arm cylinder	
Shovel cylinder	
Linkage	
Pin no. 1	
Arm	
Arm lenth	

### Item no.

01001
97002
98002
03001
17034

Max. outreach	21'0" (19'4")
	●
	●
	●
	●
	●
02002	
4'11"	

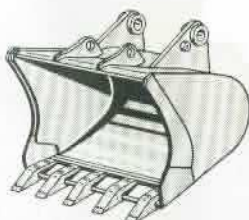
### Shovel

Capacity (cu. yd.)	Width (ft in)	Weight (lb)	
1.05 Loading shovel	4'11"	980	10002
0.78 Loading shovel	3'11"	905	10001
0.59 Digging shovel	3'3"	860	09001
0.46 Rock shovel	31"	775	08001

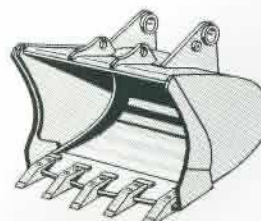
Operating weight of MH 4 24145 lb approx.

MH 4-PLA 25470 lb approx.

MH 4-A2 25910 lb approx.



08001



09001

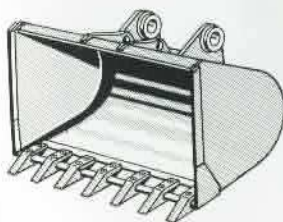
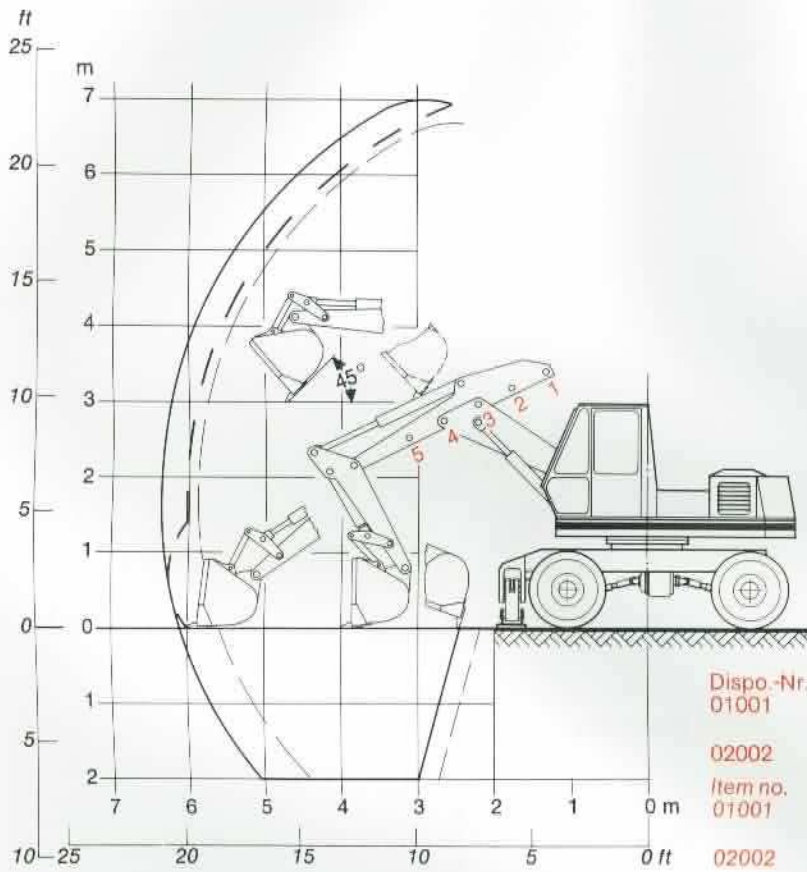


# Ladeschaufel MH 4

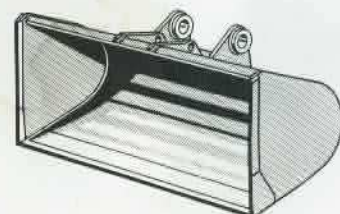
Normalstiel am Ausleger-Oberteil

## Loading shovel MH 4

Standard arm on boom



10001



10002

● immer erforderlich

■ variabel

### Ausrüstungsteile

	Dispo.-Nr.	Max. Reichweite
Zwischenbock	01027	6,3 m
Lagerbock (a. Ausleger Unterteil)	01028	●
Stielzylinder	97002	●
Schaufelzylinder	98002	●
Koppel und Schwinge	03001	●
Lagerbolzen Nr. 1	17034	●
Schaufelstiel		02041
Stiellänge		2,0 m

### Schaufel

Inhalt (m <sup>3</sup> )	Breite (mm)	Gewicht (kg)			
0,8 Ladeschaufel	1500	445	10002	■	
0,6 Ladeschaufel	1200	410	10001	■	
0,45 Grabschaufel	1000	390	09001	■	
0,35 Feilschaufel	800	355	08001	■	
Dienstgewicht MH 4 ca. 10850 kg			MH 4-PLA ca. 11450 kg		MH 4-A2 ca. 11650 kg

● always required

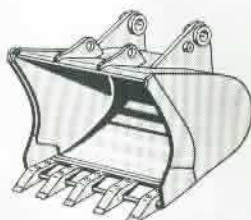
■ variable

### Equipment

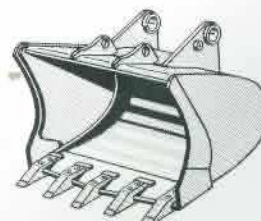
	Item no.	Max. outreach
Intermediate block	01027	20'8"
Support for arm cylinder-jib	01028	●
Arm cylinder	97002	●
Shovel cylinder	98002	●
Linkage	03001	●
Pin no. 1	17034	●
Shovel arm		02041
Arm length		6'7"

### Shovel

Capacity (cu. yd.)	Width (ft in)	Weight (lb)			
1.05 Loading shovel	4'11"	980	10002	■	
0.78 Loading shovel	3'11"	905	10001	■	
0.59 Digging shovel	3'3"	860	09001	■	
0.46 Rock shovel	31"	775	08001	■	
Operating weight of MH 4 23 925 lb approx.			MH 4-PLA 25 250 lb approx.		MH 4-A2 25 690 lb approx.



08001



09001

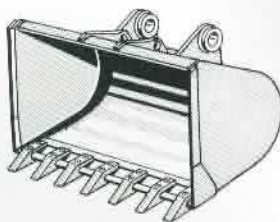
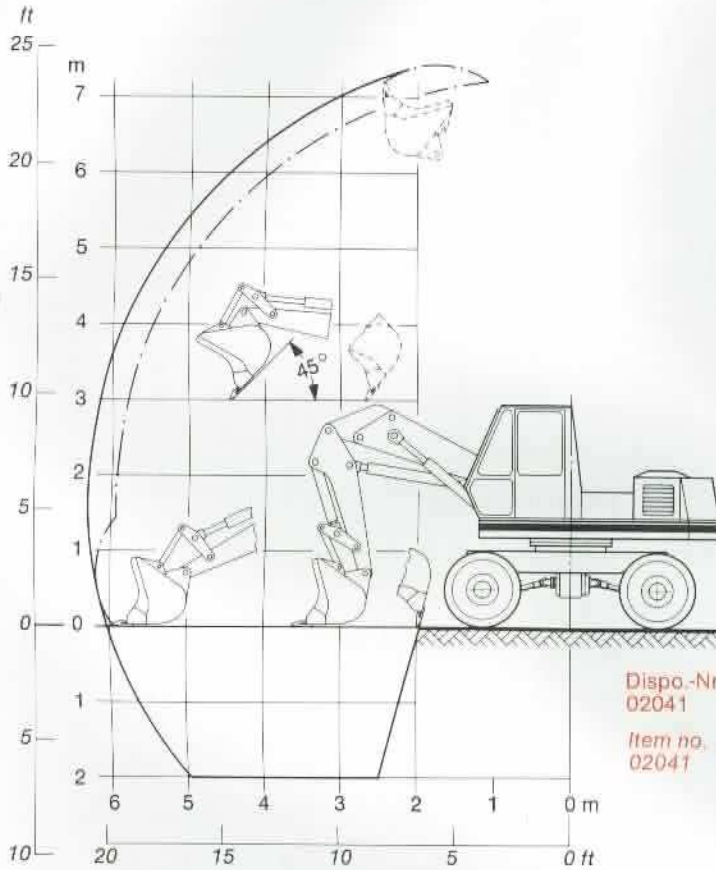


# Ladeschaufel MH 4

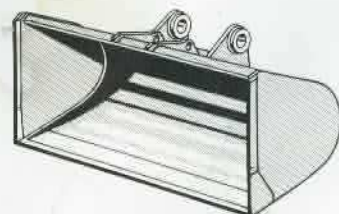
Schaufelstiel am Ausleger-Unterteil

## Loading shovel MH 4

Shovel arm on jib



10001



10002

- immer erforderlich
- variabel
- ▲ zusätzlich möglich
- \* Anbau möglich! Einsatzbedingungen sind zu überprüfen.

## Ausrüstungsteile

	Dispo.-Nr.	Max. Grabtiefe bei Ausl.-Oberteil 2,83 m ohne Verlängerungen		
		5,4 m	5,9 m	5,9 m
Ausleger-Oberteil 2,83 m	01001	■ ■ ■	● ● ●	● ●
Ausleger-Oberteil 3,4 m	01025	■ ■ ■	* * *	* *
Stielzylinder	97002	● ● ●	● ● ●	● ●
Lagerbolzen Nr. 2	17003	● ●	● ●	
Greiferlager mit Pendelbremse	17004	●	●	
Lag.-Holzgreifer mit Pendel- und Trommelbremse	17054	●	●	●
Lag.-Mehrschalengreifer mit Pendel- und Trommelbremse	17066	●	●	●
Normalstiele – Stiele		02002	02004	02028 Greifer-
Stiellänge		1,5 m	2,1 m	2,1 m stel

## Greifer

Inhalt (m³)	Breite (mm)	Gewicht (kg)			
0,4 Grabgreifer o. Zähne	850	465	11023	■	*
0,3 Grabgreifer o. Zähne	700	425	11003	■	■
0,22 Grabgreifer o. Zähne	500	365	11002	■	■
1 Satz Zähne schraubbar für Dispo.-Nr. 11002/11003/11023			11048	■	■
1 Satz Hülsenzähne für Dispo.-Nr. 11002/11003/11023			11049	■	■
0,16 Drainagegreifer	380	515	11001	■	■
0,35 Schalen, offene Bauweise für Dispo.-Nr. 12025	355		12026	●	●
Grundkörper für Mehrschalengreifer	475		12025	●	●
* Hydro-Anlage für Mehrschalengreifer ohne/mit Drehkopf			80170/184/188	■	■
Rundgreifer 900 Ø	335		11010	■	■
Bei Anbau von Grf.-Verlängerungen erforderlich:					
Führungsstück f. Rundgrf. 900 Ø	150		11011	●	●
Holzgreifer 0,6 m² Greiffläche	410		12002	■	■
Greiferoberteil für Holzgreifer versch. Breite	205		12008	■	* *
0,5 Verladegreifer	1000	470	12007	■	■
Überlast-Warneinrichtung (f. Verladeeinatz)	20		20015	■ ●	■ ●
Greiferzylinder	175		99002	● ●	● ●
* Greiferdrehmotor	45		13001	▲ ▲	▲ ▲
* Drehkopf mit Motor für Dispo.-Nr. 12025	130		13014	▲ ▲	▲ ▲
* Hydro-Anlage, Greiferdrehwerk im Grundgerät			80007	▲ ▲ ▲	▲ ▲ ▲
Greiferverlängerung	0,8/1,6/2,2 m	50/85/105	14001/14002/14003	▲ ▲	▲ ▲
Dienstgewicht MH 4 ca. 11150 kg					
					MH 4-PLA ca. 11750 kg
					MH 4-A2 ca. 11950 kg

\* Verrohrung der Ausleger-Oberteile, Stiele und Greiferverlängerungen bei Ausrüstung mit Greiferdrehwerk beachten.

- always required
- variable
- ▲ additions possible
- \* This equipment may be fitted but only after a careful examination of operation conditions.

## Equipment

	Item no.	Maximum digging depth with boom 9'3" without extensions		
		17'9"	19'4"	19'4"
Boom 9'3"	01001	■ ■ ■	● ● ●	● ●
Boom 11'2"	01025	■ ■ ■	* * *	* *
Arm cylinder	97002	● ● ●	● ● ●	● ●
Pin no. 2	17003	● ●	● ●	
Grab yoke with swing damper	17004	●	●	
Support for timber grab with pendulum and drum brake	17054	●	●	●
Yoke for multi-claw grab with pendulum and drum brake	17066	●	●	●
Arms		02002	02004	02028 Grab-
Arm length		4'11"	6'11"	6'11" arm

## Grabs

Capacity (cu. yd.)	Width (ft in)	Weight (lb)			
0.52 Digging grab no teeth	33"	1025	11023	■	*
0.39 Digging grab no teeth	28"	940	11003	■	■
0.29 Digging grab no teeth	20"	805	11002	■	■
1 Set bolt on teeth for item no. 11002/11003/11023			11048	■	■
1 Set socket type teeth for item no. 11002/11003/11023			11049	■	■
0.21 Drainage grab	15"	1135	11001	■	■
0.46 Claws, open type for item no. 12025		785	12026	●	●
Multi-claw grab without claws		1050	12025	●	●
* Hydraulics for multi-claw grab without/with rotating unit			80170/184/188	■	■
Well grab 35" dia.		740	11010	■	■
Following required when grab extension fitted:					
Guide piece for well grab above		330	11011	●	●
Timber grab 6.5 sq. ft. grab area		905	12002	■	■
Grab top section for timber grabs of diff. widths		450	12008	■	* *
0.56 Loading grab	3'3"	1035	12007	■	■
Overload warning device (required in Germany)		45	20015	■ ●	■ ●
Grab cylinder		385	99002	● ●	● ●
* Grab rotating motor		100	13001	▲ ▲	▲ ▲
* Rotating unit for item no. 12025		285	13014	▲ ▲	▲ ▲
* Hydraulics for grab rotating device in basic machine			80007	▲ ▲ ▲	▲ ▲ ▲
Grab extensions	2'7"/15'3"/17'3"	110/190/230	14001/14002/14003	▲ ▲	▲ ▲

Operating weight of MH 4 24 585 lb approx.

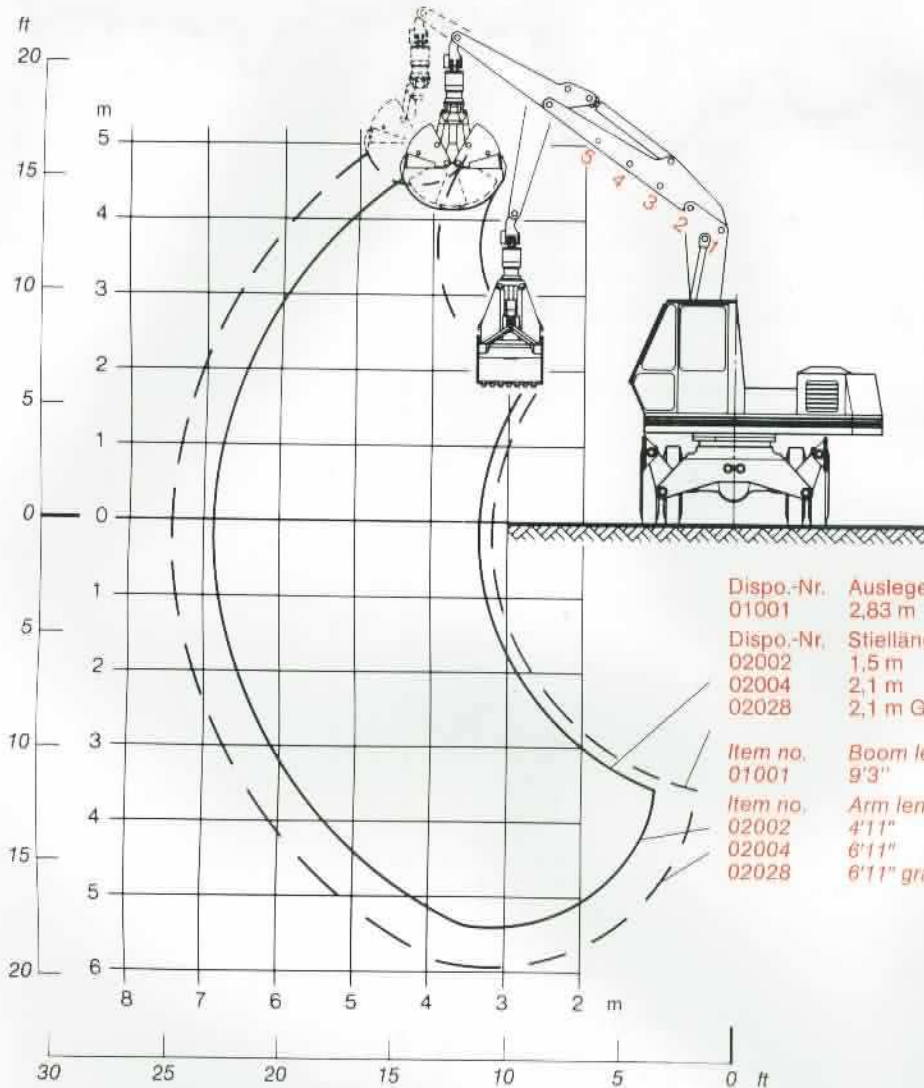
MH 4-PLA 25 910 lb approx.

MH 4-A2 26 680 lb approx.

\* When fitting grab slewing apparatus ensure that booms, arms and grab extensions are piped.



# Greifer MH 4 Grab



Gewinn an Ausschütthöhe bei Greiferstiel Dispo.-Nr. 02028 560 mm.  
 Gewinn an Grabbtiefe bei Ausl.-Oberteil Dispo.-Nr. 01025 500 mm.  
 Bei Anbau von Greiferverlängerungen erhöht sich die Grabbtiefe und verringert sich die Ausschütthöhe um das Maß der jeweiligen Greiferverlängerungen.

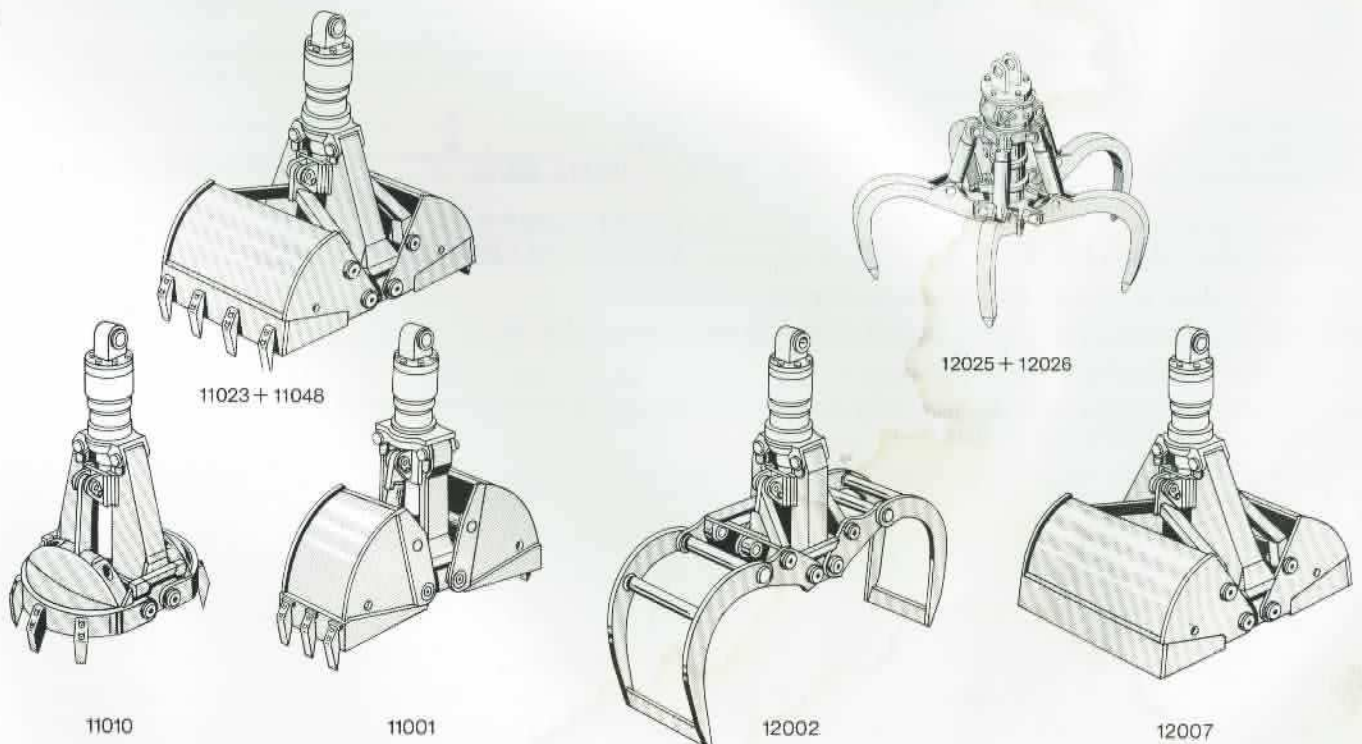
*With grab arm no. 02028 the discharge height is increased by about 22".*

*With boom no. 01025 the digging depth is increased by about 20".*

*The addition of grab extensions improves the digging depth by the length of the extensions but at the expense of the discharge height.*

Dispo.-Nr.	Auslegerlänge	
01001	2,83 m	
Dispo.-Nr.	Stiellänge	Lochteilung
02002	1,5 m	1+2
02004	2,1 m	1+2
02028	2,1 m Greiferst.	1+2

Item no.	Boom length	
01001	9'3"	
Item no.	Arm length	Boom position
02002	4'11"	1+2
02004	6'11"	1+2
02028	6'11" grab arm	1+2



● immer erforderlich

■ variabel

**Ausrüstungsteile**

**Dispo.-Nr.**

Ausleger-Oberteil 2,83 m		01001	■
Ausleger-Oberteil 3,4 m		01025	■
Stielzylinder		97002	●
Lagerbolzen Nr. 2		17003	●
Normalstiel			02002
Stiellänge			1,5 m

	Gewicht (kg)		
Lasthaken/Lager	50	16001	●
Überlast-Warneinrichtung		20015	●
Dienstgewicht MH 4 ca. 10 650 kg		MH 4-PLA ca. 11 250 kg	MH 4-A2 ca. 11 450 kg

**Arbeitsbereich A-B-C-D**

**Arbeitsbereich E-F-G-H**

Ausleger-Oberteil ausgeschoben = Lochteilung 1 + 2

Ausleger-Oberteil eingeschoben = Lochteilung 4 + 5

Die Arbeitsbereiche können durch Zwischenstellungen des Ausleger-Oberteils verändert werden.

Die in der Tabelle aufgeführten Tragfähigkeiten gelten unter folgenden Bedingungen:

- a) Das Gerät steht auf festem, ebenem Untergrund.
- b) Die Arbeitsausrüstung entspricht den Angaben auf dieser Seite mit Ausleger-Oberteil 2,83 m. Das Gewicht zusätzlich angebauter Teile muß von den Tragfähigkeitsangaben abgezogen werden.

● always required

■ variable

**Equipment**

**Item no.**

Boom 9'3"		01001	■
Boom 11'2"		01025	■
Arm cylinder		97002	●
Pin no. 2		17003	●
Arm			02002
Arm length			4'11"

	Weight (lb)		
Load hook/yoke	110	16001	●
Overload warning (required in Germany)		20015	●
Operating weight of MH 4 23 485 lb approx.		MH 4-PLA 24 810 lb approx.	MH 4-A2 25 250 lb approx.

**Working range A-B-C-D**

**Working range E-F-G-H**

Boom extended = Boom position 1 + 2

Boom retracted = Boom position 4 + 5

The working ranges shown can be modified by intermediate boom positions.

The lifting capacities shown in the above diagram apply under the following conditions:

- a) The machine is standing on firm, level ground.
- b) The working equipment meets the requirements shown on this page with a 9'3" boom. The weight of additional equipment must be deducted from the lifting capacity data.

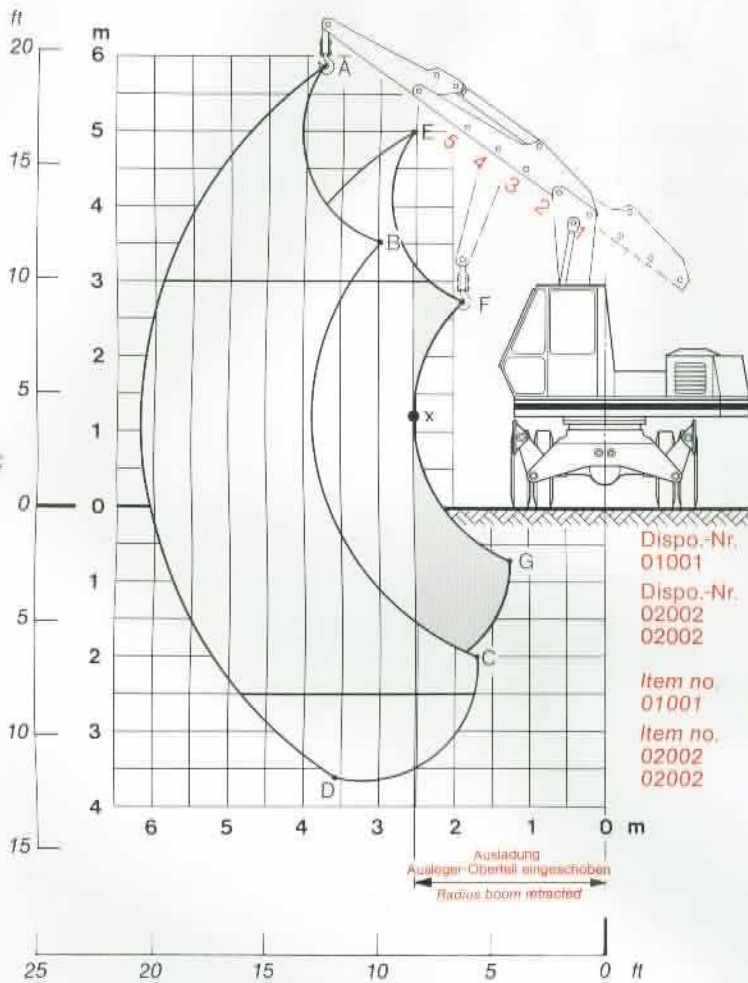


# Lasthaken MH 4

Tragfähigkeiten, Schwenkbereich 360°, gemäß DIN 15 019, Blatt 2, Ausg. 9. 68

## Load chart MH 4

Lifting capacities based on stability margin of 25% and slewing radius of 360°.



Gewinn an Reichhöhe/Reichweite bei Ausl.-Oberteil Dispo.-Nr. 01025 300/450 mm.  
With boom no. 01025 height and outreach are increased by approx. 12"-18".

X = Für die maximale Tragfähigkeit entscheidende Ausladung.  
Maximum radius at which maximum load can be lifted.

Ausladung	Bereich	m	7,0	6,5	6,0	5,5	5,0	4,5	4,0	3,5	3,0	2,5	2,3
MH 4													
Tragfähigkeit	A-D	t	1,2	1,35	1,55	1,75	2,0	2,3	2,7				
Tragfähigkeit	E-H	t					2,1	2,45	2,9	3,55	4,5	5,7	6,3
MH 4-PLA													
Tragfähigkeit	A-D	t	1,3	1,45	1,6	1,8	2,05	2,4	2,85				
Tragfähigkeit	E-H	t					2,15	2,5	3,0	3,65	4,7	6,0	6,6
MH 4-A 2													
Tragfähigkeit	A-D	t	1,5	1,6	1,75	1,95	2,2	2,55	3,0				
Tragfähigkeit	E-H	t					2,3	2,65	3,15	3,8	4,75	6,0	6,6
Outreach	Range	ft.in.	23'	21'4"	19'8"	18'	16'5"	14'9"	13'1"	11'6"	9'10"	8'2"	7'7"
MH 4													
Lifting capacity	A-D	sh.t.	1.3	1.5	1.7	1.9	2.2	2.5	3.0				
Lifting capacity	E-H	sh.t.					2.3	2.7	3.2	3.9	5.0	6.3	7.0
MH 4-PLA													
Lifting capacity	A-D	sh.t.	1.4	1.6	1.8	2.0	2.3	2.6	3.1				
Lifting capacity	E-H	sh.t.					2.4	2.8	3.3	4.0	5.2	6.6	7.3
MH 4-A 2													
Lifting capacity	A-D	sh.t.	1.65	1.75	1.9	2.1	2.4	2.8	3.3				
Lifting capacity	E-H	sh.t.					2.5	2.9	3.5	4.2	5.2	6.6	7.3

● immer erforderlich      ■ variabel

## Ausrüstungsteile

## Dispo.-Nr.

Für Kranausrüstung komplett,

11,5 m Hakenhöhe

Auslegerkopf einrollig	18001	●
Windenbock mit Seilwinde	18018	●
Windengetriebe	18005	●
3 Verlängerungen à 2 m	19001	■
2 Seiltrossen à 2 m	18006	■
Grundseiltrossen 5,15 m	18007	●
Unterflasche/Lasthaken	18008	●
UVV Rohrbruchsicherung, automatische Abschaltung	18032	●
Oberlichtfenster, Schutzgitter für Kranausrüstung	22132	●
Dienstgewicht MH 4 ca. 11 000 kg	MH 4-PLA ca. 11 600 kg	MH 4-A2 ca. 11 850 kg

Die in der Tabelle aufgeführten Tragfähigkeiten gelten unter folgenden Bedingungen:

- Das Gerät steht auf festem, ebenem Untergrund.
- Die Arbeitsausrüstung entspricht den Angaben auf Seite 16. Das Gewicht zusätzlich angebaute Teile muß von den Tragfähigkeitsangaben abgezogen werden.

Kurve A = Max. Hakenhöhe im Arbeitsbereich I, 1 Verlängerung à 2 m.

Kurve B = Max. Hakenhöhe im Arbeitsbereich II, 2 Verlängerungen à 2 m.

Kurve C = Max. Hakenhöhe im Arbeitsbereich III, 3 Verlängerungen à 2 m.

● always required      ■ variable

## Equipment

## Item no.

For complete crane equipment

Hook height 36'11"

Single sheave jib head	18001	●
Lower jib with jib mounting points	18018	●
Winch gear	18005	●
3 extensions, each 6'7" long	19001	■
2 rope hawsers, each 6'7" long	18006	■
Base hawsers 16'11"	18007	●
Block/load hook	18008	●
Overload and breakage safety device with automatic cutout	18032	●
Roof window with safety guard for crane	22132	●
Operating weight MH 4 24 245 lb approx.	MH 4-PLA 25 580 lb approx.	MH 4-A2 26 130 lb approx.

The lifting capacities shown in the above diagram apply under the following conditions:

- The machine is standing on firm level ground.
- The working equipment meets the requirements shown on page 16. The weight of additional equipment must be deducted from the lifting capacity data.

Curve A = Maximum height of hook in working range I with one 6'7" extension.

Curve B = Maximum height of hook in working range II with two 6'7" extensions.

Curve C = Maximum height of hook in working range III with three 6'7" extensions.



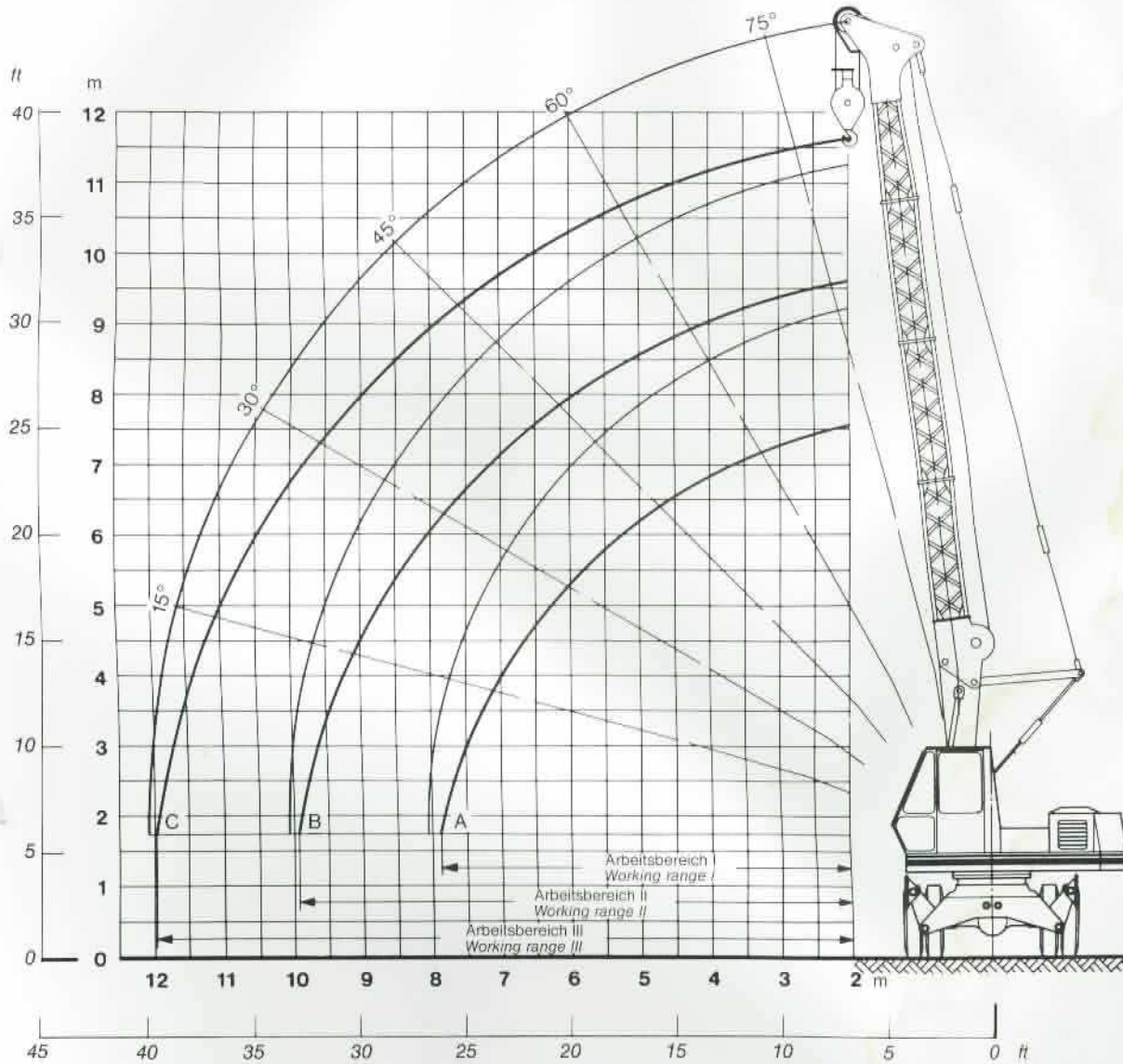
# Kran MH 4

Tragfähigkeiten, Schwenkbereich 360°, gemäß DIN 15 019, Blatt 2, Ausg. 9. 68



## Crane MH 4

Lifting capacities based on stability margin of 25% and slewing radius of 360°.



Ausladung	m	11,0	10,5	10,0	9,5	9,0	8,5	8,0	7,5	7,0	6,5	6,0	5,5	4,7
Tragfähigkeit	t	0,36	0,42	0,48	0,56	0,66	0,76	0,88	1,0	1,16	1,32	1,52	1,8	2,4
Outreach	ft in	36'1"	34'5"	32'10"	31'2"	29'6"	27'11"	26'3"	24'7"	23'	21'4"	19'	18'	15'5"
Lifting capacities	sh.t.	0,4	0,46	0,53	0,62	0,73	0,84	0,97	1,1	1,28	1,46	1,68	1,98	2,65





# O&K Orenstein & Koppel Aktiengesellschaft

Werke/Works: Berlin · Dortmund · Ennigerloh  
Hagen · Hattingen · Lubeck  
Dundas (Kanada) Keighley (England)  
Informationszentrum/Information Centre: Berlin

Niederlassungen/Kundendienst in Deutschland:  
Berlin (030) 3314000 · Bielefeld (0521) 882582  
Bremen (0421) 383839 · Bruchsal (07251) 17001-4  
Dortmund (0231) 84961 · Frankfurt (0611) 410371  
Fürth (0911) 76028 · Gundelfingen bei Freiburg  
(0761) 58838 · Hamburg (040) 731621-24  
Laatzen bei Hannover (0511) 822044-46  
Kassel (0561) 522063 · Köln (0221) 496001  
Kulmbach (09221) 74678 · Memmingen  
(08331) 80556 · München (089) 8122033  
Oldenburg i.O. (0441) 52552 · Paderborn  
(05251) 33204 · Regensburg (0941) 54063-65  
Rheinberg (02843) 2940

Rheine (05971) 70279 · Saarlouis (06831) 1301  
Remshalden bei Stuttgart (07151) 71071  
Würzburg (0931) 74028

Ersatzteildienst/Central Spare Parts Depot:  
Bochum (0234) 6131

In Österreich/Austria:  
Orenstein & Koppel Ges.m.b.H. · Wien  
Haid bei Ansfelden (O.Ö.) · Eugendorf · Innsbruck

In der Schweiz/Switzerland:  
Generalvertretung MBA, 8600 Dübendorf/ZH,  
Tel.: (01) 820 00 21

