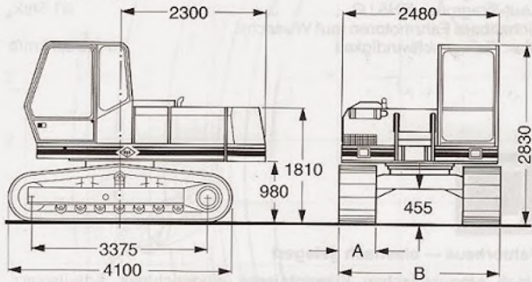




Hydrobagger- und lader Technische Daten

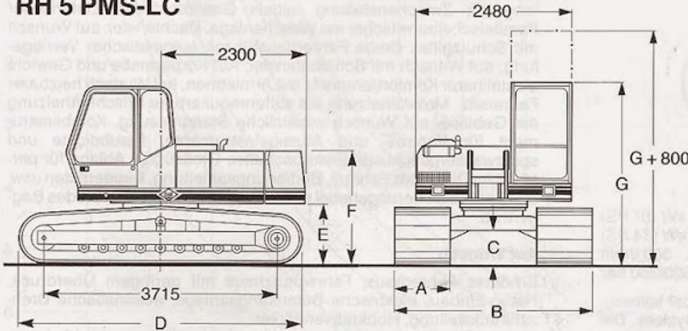
RH5 PMS

RH 5 PMS

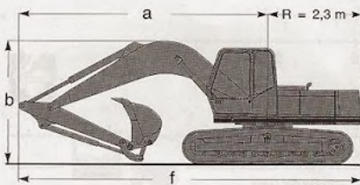


	A	B			
RH 5 PMS-500	500	2495	13,9	bis 17,8	D4D-0,46 kg/cm ²
RH 5 PMS-600	600	2595	14,1	bis 17,9	D4D-0,39 kg/cm ²

RH 5 PMS-LC



	A	B	C	D	E	F	G			
RH 5 PMS-LC 600	600	2980	455	4400	1020	1850	2870	14,8	bis 18,6	D4D - 0,37 kg/cm ²
RH 5 PMS-LC 700	700	3080	455	4400	1020	1850	2870	15,1	bis 18,8	D4D - 0,33 kg/cm ²
RH 5 PMS-LC 900	900	3280	515	4570	1070	1900	2920	14,2	bis 18,0	D4D - 0,24 kg/cm ²



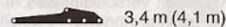
Monoausleger



4,9 m (5,5 m)

a	6,1 (6,8) m	6,1 (6,7) m	6,1 (6,7) m	6,1 (6,6) m	5,1 (5,9) m
b	3,0 (3,2) m	3,0 (3,2) m	3,1 (3,3) m	3,6 (3,7) m	5,0 (4,9) m
f	8,4 (9,1) m	8,4 (9,0) m	8,4 (9,0) m	8,4 (8,9) m	7,4 (8,2) m
	1,75 m	2,2 m	2,7 m	3,6 m	4,5 m

Ausleger geteilt



3,4 m (4,1 m)

a	6,1 (6,8) m	6,1 (6,8) m	6,1 (6,8) m	6,1 (6,7) m	5,2 (5,2) m
b	3,1 (3,2) m	3,1 (3,3) m	3,2 (3,4) m	3,6 (3,8) m	4,9 (4,8) m
f	8,4 (9,1) m	8,4 (9,1) m	8,4 (9,1) m	8,4 (9,0) m	7,5 (7,5) m
	1,75 m	2,2 m	2,7 m	3,6 m	4,5 m

Verstellausleger



3,4 m

a	6,3 m	6,3 m	6,2 m	5,7 m	4,9 m
b	2,8 m	2,9 m	3,2 m	5,0 m	5,6 m
f	8,6 m	8,6 m	8,5 m	8,0 m	7,2 m
	1,75 m	2,2 m	2,7 m	3,6 m	4,5 m



Motor

Deutz-Dieselmotor, luftgekühlt BF4L913
 Leistung DIN 70020 70 kW (95 PS) 2150 min⁻¹
 Leistung DIN 6271 (IFN) =
 ISO-Standardleistung, blockiert 67 kW (91 PS) 2150 min⁻¹
 Leistung SAE-J 1349 = 98 HP ohne Lüfter 2150 min⁻¹
 Tankinhalt 290 l
 Luftfilter-Donaldson FHG 09
 2 Batterien je 110 Ah/je 12 Volt
 Motor elastisch gelagert. Mit Betriebsstundenzähler, Kraftstofffilter, Motorölkühler, Öldruckkontrolle mit optischem und akustischem Warnsignal.



Fahrertrieb

Max. Fahrgeschwindigkeit 0-2,5 km/h
 Max. Zugkraft 184 kN (18,8 t)

Wartungsfreies Raupenlaufwerk mit Kettenspannung. Größe D4D. Abgedichtete Kettenlager. Lifetime geschmierte Lauf- und Tragrollen. Dreisteg- bzw. Moorbodenplatten. Hydraulischer Einzelantrieb für jede Fahrwerksseite. Axialkolbenmotoren einschließlich Fahrbremsventil und Planetengetriebe im Laufwerksprofil mit abnehmbarem Steinschlagschutz gekapselt.

Lauf-/Tragrollen RH5 8/1 Stck.
 Lauf-/Tragrollen RH5 LC 9/1 Stck.
 Schaltbare Fahrmotoren (auf Wunsch):
 Max. Fahrgeschwindigkeit 0-2,0/3,8 km/h



Hydraulische Vorsteuerung

Fahrerbetätigung über Fußpedal mit zusätzlicher Handbetätigung. Kurzhebel für Arbeitshydraulik und Schwenkwerk gemäß SAE-Empfehlung, auf Wunsch O&K-Steuerung.



Fahrerhaus — elastisch gelagert

Nach ergonomischen Erkenntnissen eingerichteter Arbeitsplatz. Fahrerhausbreite innen ca. 930 mm. Glasfläche ca. 4,8 m². Rundum-Sicherheitsverglasung, auf Wunsch getönt. Frontscheibenaufstellung mit Zwischenstellung mittels Gasdruckfeder. Elektrischer Parallelscheibenwischer mit Waschanlage. Dachfenster, auf Wunsch mit Schutzgitter. Breite Fahrerhaustür mit automatischer Verriegelung, auf Wunsch mit Schiebefenster. Auf Körpermaße und Gewicht einstellbarer Komfortfahrersitz mit Armlehnen, auf Wunsch heizbarer Fahrersitz. Motorölheizung als stufenregulierbare Frischluftheizung mit Gebläse, auf Wunsch zusätzliche Standheizung. Kombiinstrument für Kontroll- und Anzeigeelemente. Staubdichte und spritzwassergeschützte Elektroschalter. Großzügige Ablage für persönliche Dinge des Fahrers, Bedienungsanleitung, Baggerakten usw. Ein Generalsicherungshebel schaltet alle Steuerfunktionen des Baggers ab.



Hydraulik-Dreikreis

3 Axialkolbenpumpen mit variabler Fördermenge.
 Hydraulische Leistung, Pumpe 1+2 64 kW (87 PS)
 Pumpe 3 25 kW (34 PS)
 Gesamtfördermenge 300 l/min
 Druck/Druck Hubkraftverstärker 320/360 bar

Prozessorgesteuertes Regel- und Überwachungssystem der kommunizierenden Pumpen. Kurz: PMS = Pump Managing System. Die Grenzlastregelung verhindert eine Überlastung des Dieselmotors. Mengen-Bedarfssteuerung. Einzelleistungsregelung. Automatische Doppelbeaufschlagung. Separater Ölkühler mit Lüfterantrieb.

Auf Wunsch

Erhöhtes Fahrerhaus, Fahrschutzhaus mit geringem Überdruck, Radio-Einbau, elektrische Betankungsanlage, automatische Drehzahlrückstellung, Hubkraftverstärker.
 Weitere Sonderausstattungen und Sonderausrüstungen auf Anfrage.



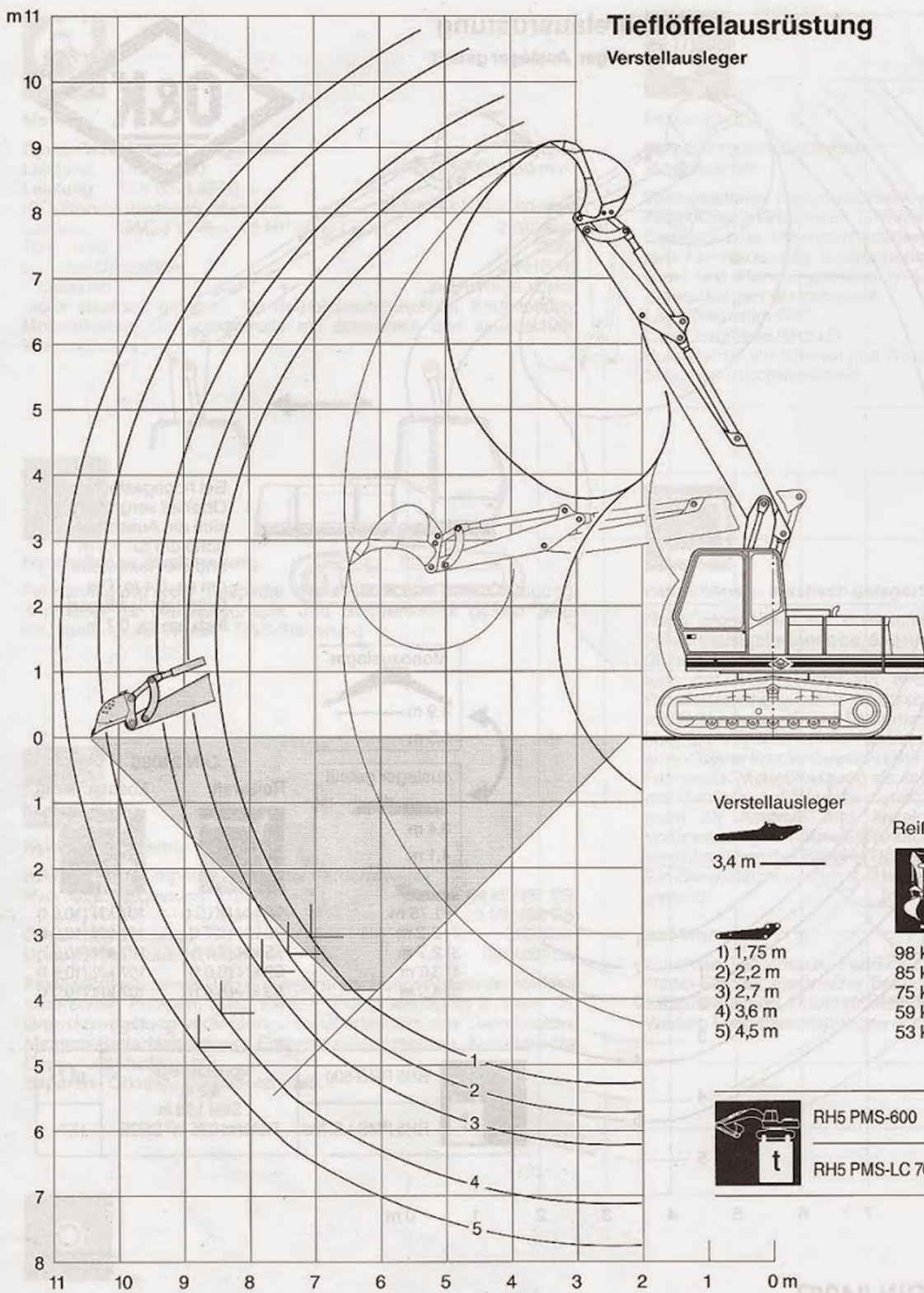
Schwenkwerk

Schwenkmoment 46,2 kNm (4,7 tm)
 Drehzahl 0-7,4 min⁻¹

Pumpe und Motor im geschlossenen Kreislauf. Verschleißfreies Abbremsen durch Gegensteuern mit Energierückgewinnung. Feststellbremse. Innenverzahnte und gekapselte Kugeldrehverbindung.



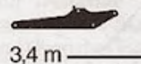
Geräuschemissionspegel gemäß EWG-Baumusterprüfung.
 Schalleistungspegel L_{WA} (Standlauf) 105 dB (A)
 Schalldruckpegel L_{PA} (Fahrerplatz) 78 dB (A)



Tieflöffelausrüstung
Verstellausleger



Verstellausleger



3,4 m

- 1) 1,75 m
- 2) 2,2 m
- 3) 2,7 m
- 4) 3,6 m
- 5) 4,5 m

DIN 24086

Reißkraft



- 98 kN (10,0 t)
- 85 kN (8,7 t)
- 75 kN (7,6 t)
- 59 kN (6,0 t)
- 53 kN (5,4 t)

Losbrechkraft



- 107 kN (10,9 t)
- 107 kN (10,9 t)
- 107 kN (10,9 t)
- 107 kN (10,9 t)
- 107 kN (10,9 t)



RH5 PMS-600

RH5 PMS-LC 700

Verstellausleger
3,4 m
Stiel 1,75 m
Tieflöffel 0,95 m³ CECE

17,3 t

18,3 t

Standsicherheit 25%, DIN 24087

Löffelfüllung 100%. Maximale Ausladung.
Schüttgewicht = 1,8 t/m³ bzw. bei ¹⁾ = 1,6 t/m³
Gesamtschwenkbereich 360°.

		Tieflöffel					Fels-Tieflöffel					Grabenlöffel Schwenkwinkel beids. 45°			
	SAE	m ³	1,05	0,88	0,57	0,36	0,28	0,88	0,79	0,70	0,57	0,48			
	CECE	m ³	0,95	0,8	0,5	0,3	0,25	0,8	0,7	0,6	0,5	0,4	0,4	0,33	0,2
	gestrichen	m ³	0,82	0,65	0,44	0,29	0,23	0,65	0,59	0,53	0,44	0,38			
		mm	1200	1200	850	600	500	1200	1100	1000	850	750	2000	2000	2000
	(auf Wunsch)		5	5	4	3	3	5	5	4	4	4	(10)	(10)	(10)
		kg	655	610	480	410	370	650	580	520	480	450	410	390	360
RH5 PMS	Verstellausleger	Stiel bis... m	1,75 ¹⁾	2,2	3,6	4,5	4,5	2,2	2,7	2,7	3,6	4,5	4,5/3,6	4,5	4,5
RH5 PMS-LC	Verstellausleger	Stiel bis... m	2,2	2,7	3,6	4,5	4,5	2,7	3,6	3,6	4,5	4,5	4,5/3,6	4,5	4,5
* Anbau möglich. Verkehrslast beachten!		Dispo-Nr.	04292	04181	04178	04175	04174	04291	04180	04179	04177	04176	05079	05078	05077
		Dispo-Nr. Lagerbolzen	17100												

RH 5 PMS: Tragfähigkeit (t) DIN 15019, Standsicherheit 25%

Stellzylinder ganz eingefahren. Sicherheitslasthaken 10 t Tragfähigkeit am Tieflöffel oder an der Koppel angeschweißt.

Bei Umrüstung (d. h. Tieflöffel, Zylinder, Koppel und Schwinde sind abgebaut) erhöht sich die Tragfähigkeit um ca. 600 kg. Werden statt Tieflöffel andere Arbeitsgeräte gewählt, sind die Gewichte auf Seite 12 zu berücksichtigen.

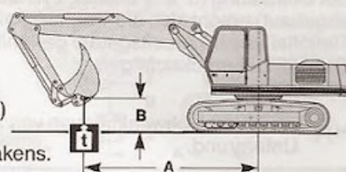
im Gesamtschwenkbereich von 360°, auf festem und ebenem Untergrund.

in Längsrichtung ± 15°.

Die Werte sind nur auf Risiko des Betreibers statthaft und nicht durch die Überlastwarneinrichtung abgesichert.

Die Tragfähigkeit des Gerätes ist begrenzt durch:

- Die Standsicherheit
- * das Hubvermögen der hydraulischen Einrichtung (Hubkraft, Hydraulikdruck)
- die max. zulässige Hakenlast (Tragfähigkeit) des angebauten Lasthakens.



RH 5 PMS		Verstellausleger — Stiel — Tieflöffel 0,5 m³ (480 kg)									
max.	9,0 m	7,5 m	6,0 m	4,5 m	3,0 m						
			2,9	4,2*	4,5*	4,5*					
			2,8	4,8*	4,4	6,0*					
1,8	3,6*		2,6	5,1	4,0	7,6*					
			2,4	4,9	3,7	7,8					
			2,4	4,9	3,7	7,7	6,9	10,4*			
					3,8	7,7*	7,2	11,5*			
			3,0	3,8*							
		1,8	3,4*	2,8	4,4*	4,5	5,4*				
1,6	2,3*	1,7	3,3	2,6	5,1	4,0	7,2*				
		1,7	3,4	2,4	4,9	3,7	7,8	5,6*	5,6*		
				2,3	4,8	3,6	7,7	6,8	9,4*		
				2,4	4,9	3,7	7,7	7,0	12,3*		
		1,9	2,7*	3,0	3,3*						
		1,8	3,6	2,9	4,0*	4,7*	4,7*				
1,4	1,8*	1,7	3,5	2,6	4,8*	4,1	6,5*				
		1,6	3,4	2,4	4,9	3,7	7,9	6,1*	6,1*		
		1,4	3,4	2,3	4,8	3,6	7,6	6,7	8,6*		
				2,3	4,8	3,6	7,6	6,8	12,9*		
		2,0	2,7*								
	1,2	2,6	1,9	3,0*	2,9	3,1*					
1,1	2,4	1,2	2,5	1,8	3,5	2,7	4,1*				
		1,1	2,5	1,6	3,4	2,4	4,9				
				1,5	3,3	2,2	4,7	3,5	7,6		
				1,5	3,3	2,2	4,6	3,4	7,5	6,6	10,1*
	1,3	1,9*	1,9*	1,9*							
	1,2	2,4*	1,9	2,3*							
0,8	0,9*	1,1	2,5	1,8	2,9*	2,7	3,0*	3,8*	3,8*		
		1,0	2,4	1,6	3,3	2,4	4,2*	3,9	5,8*	7,4	10,1*
		1,0	2,3	1,4	3,2	2,2	4,6	3,5	7,3*	6,5	8,0*
				1,3	3,1	2,0	4,5	3,2	7,3	6,3	9,2*

RH 5 PMS-LC		Verstellausleger — Stiel — Tieflöffel 0,5 m³ (480 kg)						A/B				
max.	9,0 m	7,5 m	6,0 m	4,5 m	3,0 m							
				3,8*	4,2*	4,5*	4,5*		m 4,5	1,75 m		
				3,6	4,8*	5,8	6,0*		3,0			
2,4	3,6*			3,4	5,5*	5,3	7,6*		1,5			
					3,3	5,9	5,0	8,5*	0	2,2 m		
					3,2	5,8	4,9	8,6*	1,5			
						5,0	7,7*	9,9	11,5*		3,0	
				3,8*	3,8*				m 4,5	2,7 m		
				2,4	3,4*	3,7	4,4*	5,4*	5,4*		3,0	
2,2	2,3*			2,3	4,2	3,4	5,2*	5,4	7,2*		1,5	
				2,3	3,8*	3,3	5,9	5,0	8,3*	0	3,6 m	
					3,2	5,8	4,9	8,6*	9,4*	9,4*		1,5
					3,2	5,5*	4,9	8,0*	9,8	12,3*		3,0
				2,5	2,7*	3,3*	3,3*		m 4,5	4,5 m		
				2,5	3,7*	3,7	4,0*	4,7*	4,7*		3,0	
1,8*	1,8*			2,4	4,1*	3,5	4,8*	5,5	6,5*		1,5	
				2,3	4,1	3,2	5,6*	5,0	7,9*	6,1*	6,1*	
				2,2	3,4*	3,1	5,7	4,9	8,5*	8,6*	8,6*	
						3,1	5,7	4,8	8,3*	9,6	12,9*	
				2,6	2,7*				m 4,5	3,6 m		
		1,7	3,0*	2,5	3,0*	3,1*	3,1*		3,0			
1,6	2,7*	1,6	3,0	2,4	3,5*	3,5	4,1*		1,5			
		1,6	3,0	2,2	4,0*	3,3	5,0*		0	4,5 m		
				2,1	3,9	3,1	5,7*	4,8	8,1*		1,5	
				2,1	3,9	3,0	5,6	4,7	8,3*		9,3	10,1*
		1,8	1,9*	1,9*	1,9*				m 4,5	4,5 m		
		1,7	2,4*	2,3*	2,3*				3,0			
0,9*	0,9*	1,6	2,7*	2,4	2,9*	3,0*	3,0*	3,8*	3,8*		1,5	
		1,5	2,9	2,2	3,5*	3,3	4,2*	5,3	5,8*	10,1*	10,1*	
		1,4	2,6*	2,0	3,9	3,0	5,1*	4,8	7,3*	8,0*	8,0*	
				1,9	3,8	2,8	5,4	4,5	8,1*	9,0	9,2*	

RH 5 PMS		Verstellausleger — Greiferstiel — Lasthaken							
max.	7,5 m	6,0 m	4,5 m	3,0 m					
		3,7	4,1*						
		2,5	3,0*	3,7	4,3*				
		2,5	4,3	3,5	5,1*	5,3	5,9*		
2,2	2,9*	2,4	4,2	3,3	5,8	4,9	7,8*		
		2,4	4,1	3,1	5,6	4,6	8,7		
				3,1	5,5	4,4	8,5	7,8	9,2*
				3,0	5,5	4,4	8,5	7,9	14,0*

RH 5 PMS-LC		Verstellausleger — Greiferstiel — Lasthaken					A/B				
max.	7,5 m	6,0 m	4,5 m	3,0 m							
			4,1*	4,1*			m 6,0	2,9 m			
			4,3*	4,3*			4,5				
		3,0*	3,0*	4,4	5,1*	5,9*	5,9*		3,0		
2,7	2,9*	3,0	4,8	4,1	5,9*	6,2	7,8*	1,5			
		3,0	4,8	4,0	6,6	5,9	9,2*	0	4,5 m		
				3,9	6,5	5,7	9,7*	9,2*		9,2*	1,5
				3,9	6,5	5,7	9,2*	10,7		14,0*	3,0

RH 5 PMS		Ausleger geteilt — hochgestellt — Greiferstiel — Lasthaken							
max.	7,5 m	6,0 m	4,5 m	3,0 m					
		3,6	5,2*						
		2,5	4,2	3,6	5,5*	5,4	6,3*		
		2,4	4,2	3,4	5,8	5,1	7,8*		
2,0	3,1*	2,3	4,1	3,2	5,6	4,6	8,7		
		2,3	4,0	3,0	5,4	4,4	8,3		
		2,2	3,9	2,9	5,3	4,3	8,2	7,6	8,0*
				2,9	5,3	4,3	7,9*	7,7	10,7*

RH 5 PMS-LC		Ausleger geteilt — hochgestellt — Greiferstiel — Lasthaken					A/B				
max.	7,5 m	6,0 m	4,5 m	3,0 m							
			4,5	5,2*			m 6,0	2,9 m			
			3,1	4,4*	4,4	5,5*	6,3*		6,3*	4,5	
		3,0	4,8	4,2	6,1*	6,4	7,8*		3,0		
2,5	3,1*	2,9	4,7	4,0	6,6	5,9	9,1*	1,5			
		2,9	4,6	3,8	6,4	5,6	9,6*	0	4,5 m		
		2,8	4,6	3,8	6,3	5,5	9,2*	8,0*		8,0*	1,5
				3,8	5,8*	5,5	7,9*	10,4		10,7*	3,0