

Mecalac

MULTIFUNKTIONSMASCHINEN **12MTX**



> Unsere Erfahrung für Ihre Baustelle

35 Jahre Erfahrung in der Betreuung unserer Kunden ermöglichen es uns, eigene Lösungen zu entwickeln...

- > Parallelogramm-geführte Hubkinematik,
- > komplett drehbarer, vom Fahrmotor unabhängiger Oberwagen,
- > Standardbedienung gemäß ISO 10968...

... und fortlaufend innovative Lösungen:

- > **ACTIVE LOCK**, hydraulischer Werkzeugwechsler*
- > **ACTIVE CONTROL**, lastunabhängige Regelung, Durchflussverteilung, Zylinderkopplung**
- > **SENSO DRIVE***, hydrostatischer Fahrantrieb mit geschlossenem Regelkreis**

* Einzelheiten siehe Seite 5

** Einzelheiten siehe Seite 9

**74 kW / 100 PS
bei 2200 min-1**

**Hüllkreis=
2,76 m**

9 t

**Tier 3-Motorisierung,
äußerst leistungsstark
für eine Maschine dieser
Gewichtsklasse**

**Kompatibel mit den
Werkzeugen früherer Modelle**

**Umfassende Ausrüstung
serienmäßig**

MULTIFUNKTIONSMASCHINEN

10MSX	7t
12MSX	9t
12MTX	9t

UNIVERSALBAGGER

712MC	11t auf Raupenlaufwerk
714MC	13,5t auf Raupenlaufwerk
714MW	13,5t auf Rädern
714MW RR	16t Zweiwegebagger



Die Leistung der kompakten Mecalac Maschinen erfüllen alle professionellen Ansprüche unserer Kundengruppen wie z.B.: Tiefbau, Straßenbau, Hochbau, Garten- und Landschaftsbau, etc.



KOMPAKTHEIT

Mittels der bewährten Mecalac Auslegerkinematik und dem integrierten Oberwagengewicht erreicht der Mecalac 12MTX ein Heckschwenkradius von nur 1,36 m. Damit benötigt der 12MXT nur eine Fahrbahnhälfte, um mit den unterschiedlichsten Anbaugeräten mit max. Leistung vollwertig zu arbeiten.



LEISTUNG

Die schwersten Lasten können sicher und mit höchster Präzision bewegt werden – kein Problem für einen Mecalac.

Auch das Entladen eines LKW mit Palettengabel oder der Transport einer Palette, die auch bis zu 3 Meter unter Grund und sogar hinter einer Mauer abgestellt werden kann, gehören zu den alltäglichen Aufgaben der Maschinen.

VIELSEITIGKEIT

Sie benötigen nur eine einzige Baumaschine auf der Baustelle zum Graben, Laden, Fördern sowie für viele andere Aufgaben und haben zudem bei jeder Funktion volle Leistung.

Das Werkzeug lässt sich von der Kabine aus in nur wenigen Sekunden wechseln – dank **ACTIVE LOCK** dem serienmäßigen Mecalac Werkzeugwechsler mit hydraulischem Spielausgleich.

Die Vielseitigkeit der Ausrüstung ermöglicht es dem Bediener, den Tieflöffel gegen Palettengabel, Lasthaken, Mehrzweckschaufel oder ein anderes hydraulisches Anbaugerät (Hammer, Rüttelplatte, Mähwerk, Kehrmaschine, Mischschaufel) auszuwechseln.

Die einzigartige Bewegungsfreiheit der Mecalac-Fahrzeuge, der serienmäßige Seitenversatz, der hydraulische Schnellwechsler, die kompakte Bauweise und kurze Arbeitszyklen verleihen dem Mecalac seine große Flexibilität.



Der 12MTX vereint **Geschwindigkeit, Flexibilität und Leistung. Er ist die professionelle Lösung für alle Bauarbeiten im städtischen Bereich und für Sanierungsarbeiten.**

Der 100 PS (74 kW) starke 3,3 Liter Dieselmotor mit Ladeluftkühlung macht den 12MTX zu einer der stärksten motorisierten Maschinen dieser Gewichtsklasse.

Die hohe Zugkraft von 5500 daN erlaubt dem 12MTX eine Fahrgeschwindigkeit von maximal 27 km/h, die selbst bei Steigungen kaum abnimmt.

Auf der Baustelle ist der 12MTX dank seiner Leistungsregelung immer bereit, auch schwerste Arbeiten mit höchstem Wirkungsgrad auszuführen.

DIE HYDRAULIKLEISTUNG

Die Hydraulik mit Leistungsregelung erlaubt eine optimale Nutzung der zur Verfügung stehenden Motorleistung.

Die Arbeitspumpe fördert eine Ölmenge von 140l/min bei 280 bar. Der serienmäßig vorhandene Zusatzkreis ermöglicht den Einsatz von hydraulischen Anbaugeräten, wie zum Beispiel Greifer, Schwenklöffel, Mäh- und Mulchgeräten, Ast- und Heckscheren, Kehrmaschinen...



STABILITÄT IN ALLEN LAGEN...

Der 12MTX ist besonders ausgewogen: Der quer im Hinterwagen des Rahmens eingebaute Motor senkt den Schwerpunkt. Der knickgelenkte Rahmen hat eine Pendel-Hinterachse ($\pm 10^\circ$), die in jeder Position vom Fahrer aus der Kabine heraus blockiert werden kann und für eine bessere Stabilität der Maschine bei allen Arbeiten oder Verfahren von Lasten nach der Seite sorgt.

Die unabhängig von ein ander bedienbaren Abstützpratzen gehören zur Serienausstattung. Optional sind sie in teleskopierbarer Ausführung erhältlich, womit bei seitlichem Arbeiten der Stand der Maschine noch weiter erhöht werden kann. Beim Ausheben eines Grabens können die Pratzen vom Rand entfernt aufgelegt werden, um so ein Einbrechen zu vermeiden.

Trotz seiner 9 Tonnen ist der 12MTX äußerst kompakt: Die 360°-Drehung des Oberwagens bei zurückgelegtem Ausleger erfolgt in einem Radius von nur 1,36 Meter.



ZUVERLÄSSIGKEIT UND WARTUNGSFREUNDLICHKEIT

Der Dieselmotor ist quer eingebaut und durch die Motorhaube problemlos zugänglich. Zwei abnehmbare Bodenplatten erlauben zudem den Zugang für Wartungsarbeiten von unten.

Eine große, weit zu öffnende Haube in Arbeitshöhe ermöglicht einen leichten Zugang zum SX14 Load-Sensing Steuerblock.

Dank einer 1-Punkt Zentralschmierung des Auslegers im Parallelogramm* und des Drehkranzes ist die Anzahl der Schmierstellen stark verringert.

- * Optionale Ausstattung:
- 2-Punkt Zentralschmierung des kompletten Auslegers und des Drehkranzes
- Automatische Zentralschmieranlage



Die komfortable Kabine, die einfache Bedienung und die präzise Steuerung tragen zur hohen Effizienz des Mecalac bei.

EINE KOMFORTABLE RUNDUMSICHTKABINE:

Die Kabine ist besonders geräumig und nach ergonomischen Gesichtspunkten eingerichtet.

Die Sicherheit des Fahrers wird durch Abnahmen nach FOPS und ROPS garantiert.

Die großen Scheiben gewähren eine optimale Sicht auf das Arbeitswerkzeug und die Baustelle rund um die Maschine.

Da sich der Motor im Hinterwagen befindet, ist der Geräuschpegel in der Kabine sehr niedrig.



Komfortausstattung: Vordere Windschutzscheibe aufstellbar, Sonnenblende mit UV-Filter, individuell einstellbarer Fahrersitz (luftgefederter Fahrersitz als Option), Klimaanlage*, Heizungs- und Frischluftanlage mit Außenluftfilter, Gebläse 3-stufig.

* Option.

FAHRZEUGAUSRÜSTUNGEN

SENSO DRIVE

Das **SENSO DRIVE** (Hydrostatikgetriebe mit geschlossenem Regelkreis) bietet viele **funktionelle Vorteile** (automotiver Fahrtrieb), **wirtschaftliche Vorteile** (maximale Ausbeute, optimierter Verbrauch) und **unvergleichlichen Bedienkomfort** (Beschleunigung, sicheres und effizientes Bremsen, leistungsgeregt).

INTEGRIERTES ACTIVE CONTROL

LASTUNABHÄNGIGE REGELUNG: Optimaler Druck am Anbaugerät für die jeweils geforderte Leistung.

DURCHFLUSSVERTEILUNG: Gemeinsame Nutzung des Pumpenausgangs durch alle Bedienelemente, gleichzeitige Bewegung

ZYLINDERKOPPLUNG: Gleichzeitige Steuerung von Auslegerzylindern und Tandemantrieb mit einem einzigen Joystick oder "Steuerung des Anbaugeräts in 3 Stufen ohne Pedaleinsatz.

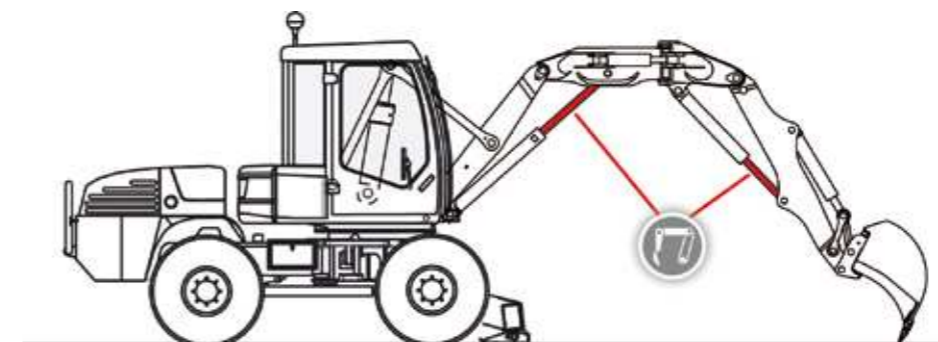


FACHGERECHTE BEDIENUNG NACH ISO 10968:

Im **Baggermodus** lässt sich der Verstellausleger des Mecalac durch die Kopplung mehrerer Zylinder so einfach wie ein herkömmlicher Monoblockausleger bedienen. (siehe untenstehendes Schema 1).

Im **Ladermodus** lässt sich der Mecalac wie ein herkömmlicher Radlader fahren - linke Hand am Lenkrad, rechte Hand am Bedienehebel. (siehe untenstehende Abbildung 2).

In **den Mecalac-Modi 1 und 2** hat der Fahrer eine individuelle Kontrolle über jeden Zylinder des Auslegers und der Sonderhydraulik, um besonderen Situationen gerecht zu werden und alle Möglichkeiten der Maschine auszuspielen.

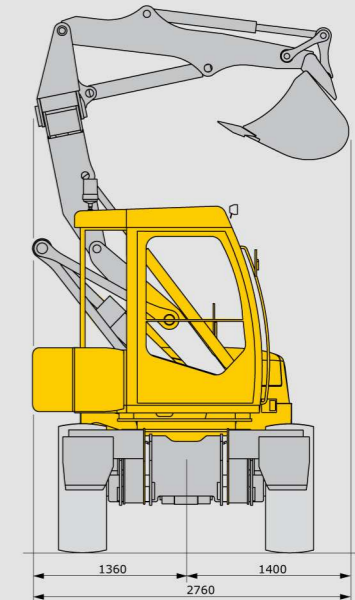
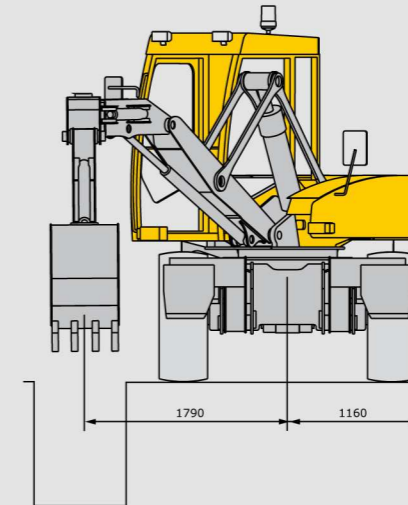
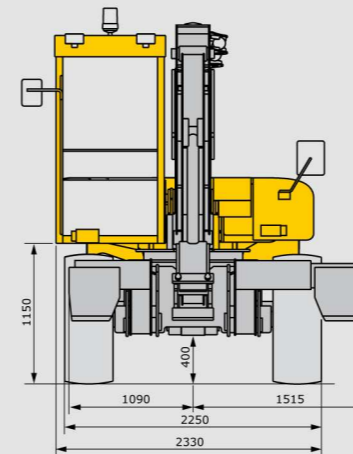
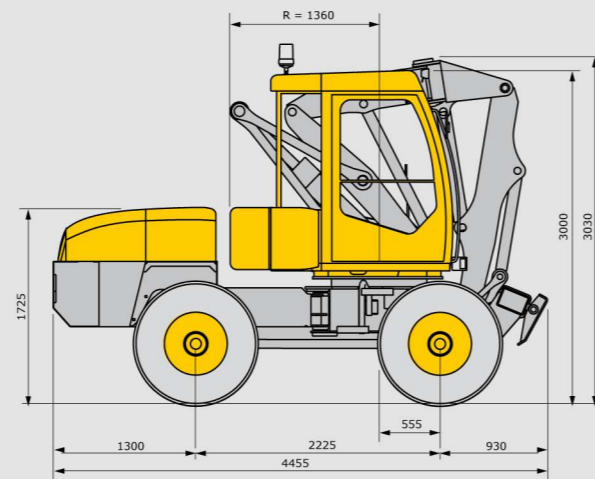


1 - Zylinderkopplung



2 - Bedienung im Ladermodus





GEWICHT

- Einsatzgewicht ohne Anbaugerät 9100 kg
- mit Tieflöffel 600 mm 9315 kg
- mit Ladeschaufel 9440 kg

MOTOR

- Turbomotor mit Ladeluftkühlung
- Typ CUMMINS QSB 3.3
- Dieselmotor 4-Zyl. Reihenmotor
- Leistung 74 kW, 100 PS bei 2200 min-1
- max. Drehmoment... 414 Nm bei 1500 min-1
- Hubraum 3300 cm³
- Kühlung Wasser
- Luftfilter Trocken, Filtereinsatz
- Dieselverbrauch (je nach Anwendung) 7 bis 10 l/h
- Außengeräusch 2000/14/CE 101 dB(A)

ELEKTRISCHE ANLAGE

- Spannung 12 V
- Batterien 175 Ah
- Lichtmaschine 12 V/60A
- Anlasser 12 V/ 2,7 kW

RAHMEN

- knickgelenkt
- Wenderadius Innen 2,65 m Außen 4,91 m
- Vorderwagen mit 2 unabhängigen Abstützpratten mit fester Abstützbreite oder teleskopierbar *
- Schiebeschild*

Tankinhalte

- Hydrauliköl 82 l
 - Kraftstoff (Diesel) 120 l
- * Option.

OBERWAGEN

- Drehung um 360°
- Drehkranz mit Innenverzahnung
- Antrieb über Hydraulikmotor mit Bremse
- Drehgeschwindigkeit 8 min-1
- Hydraulikmotor 750 cm³ max. Druck 230 bar
- Zahnrad-Konstantpumpe: 42 l/min
- Progressives Beschleunigen und Abbremsen des Oberwagens mittels patentiertem Cross-Over-Ventil Typ HYDRO-SENSOR.

LENKUNG

- hydraulische ORBITROL-Lenkung, Prioritätsventil, angesteuert von "Load Sensing" Signal
- Rückschlagventile 240 bar

KABINE

- ROPS und FOPS zugelassen
- Einteilig, auf Schwingungsdämpfern gelagert, die Frontscheibe lässt sich unter das Kabinendach schieben, seitliches Schiebefenster, aufstellbare Heckscheibe
- Bedienhebel in den Konsolen zu beiden Seiten des Sitzes angeordnet
- Längs- und höhenverstellbarer, gedämpfter Schwingsitz mit Sicherheitsgurt
- Elektronisches Überwachungstableau, auf dem alle Sicherheits- und Überwachungsfunktionen zusammengefasst sind, optische und akustische Anzeige.
- Heizung, starke Gebläseleistung 320 m³/h, hohe Enteisungs- und Antibeschlagsleistung.
- Einfacher Zugang zu den Sicherungen und elektrischen Bauteilen.
- Einstellbare Lenksäule
- Kabinengeräusch 71 dB(A)
- Klimaanlage als Option.
- Stereo Radio-CD (Option).

- Patentiertes Steuerungssystem mit 4 Betriebsarten:
 - **MECALAC 1+2** für den Staplereinsatz und präzises Arbeiten
 - **BAGGER** für Grab-, Erd- und Planierarbeiten
 - **LADER** für Lade- und Planierarbeiten

ANTRIEB

- Hydrostatisch im geschlossenen Kreislauf, mit "automotiver" Regelung **SENSO DRIVE**
- Elektrisch geschalteter Fahrtrichtungs schalter am Lenkrad, Schaltung ohne Anhalten.
- Zwei Fahrstufen je Fahrtrichtung, "Straßengang" und "Arbeitsgang"
- "Inch"-Bremspedal zum feinfühligem Bedienen und Abbremsen der Maschine bis zum Stillstand ohne Veränderung der Motordrehzahl
- Stufenlos verstellbare Hydraulikpumpe und -motor zur Anpassung des Antriebs über den gesamten Geschwindigkeitsbereich 0 bis 27 km/h*

max. Zugkraft 5500 daN
 max. Druck 430 bar
 Pumpenfördermenge 156 l/min
 Fahrmotor 140 cm³

Achsen und Räder

- Allradantrieb, 4 gleichgroße Räder
 - Reifen (Standard): 405/70-20.
 - Reifen (Option): 425/75-20 oder 18 x 19,5
- Starrachse vorne
- Pendelachse hinten (+/- 10°)
- Pendelverriegelung mit 2 Hydraulikzylindern
 - Einstufiges Verteilergetriebe auf der Hinterachse mit Antriebswelle auf die Vorderachse. Selbstsperrdifferenziale in beiden Achsen.

Bremsen

- Betriebsbremse:
 - Hydrostatische Bremse (im Ölbad laufende Lamellenbremsen in beiden Achsen).
- Feststell- und Notbremse: Federspeicherbremse in der Vorderachse.



HYDRAULIKANLAGE

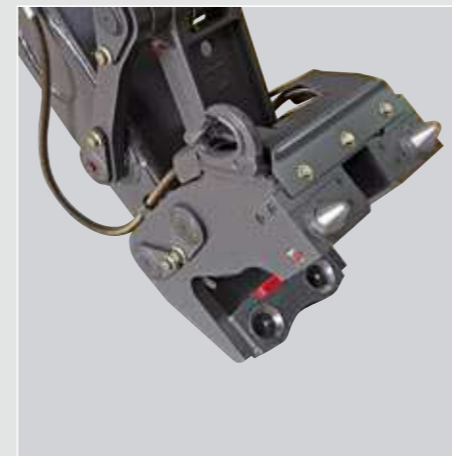
- **Arbeitshydraulik**
 - Verstell-Kolbenpumpe 75 cm³
 - max. Druck 280 bar
 - max. Fördermenge 165 l/min

Leistungssteuerung ACTIVE CONTROL

- Steuerblock, Typ SX14
- Proportionales "Load Sensing" mit separater Druckwaage für jedes Element: Ausleger, Verstellausleger, Löffelstil, Werkzeug, Zusatzgerät (Option).
- Proportionalität der Funktionen unabhängig vom Druck des einzelnen Elements
- Anti-Kavitationsventil auf jedem Element
- Hydraulisch vorgesteuerte Bedienelemente mit Druckspeicher zur Versorgung bei Druckabfall

Zusatzfunktion durch Magnetventile gesteuert

- getrennte Abstützbedienung rechts/links
- hydraulische Entriegelung der Schnell wechseleinrichtung
- Sicherung bei hochgeklappter Armlehne



AUSLEGER

- Besteht aus 3 Teilen: Ausleger, Verstellausleger, Löffelstil
- Patentiertes Hebelsystem und Hydraulikzylinder ermöglichen einen Schwenkwinkel des Auslegers bis zu 140°
- Seitenversatz nach links und rechts über Hydraulikzylinder
- Abgedichtete Lagerstellen, Zuführung des Schmierstoffes über die Buchsen
- Auslegerzylinder mit Endlagendämpfung
- Schnellwechselsystem "Klick-Klack" **ACTIVE LOCK**
 - Aufnahme mit automatischer mechanischer Verriegelung und hydraulischer Sicherung
 - Hydraulisch gesteuerte Entriegelung

Eigenschaften des Auslegers

Hub- und Staplerbetrieb

- Zum Heben und Fördern muss der Mecalac mit 3 bzw. 4 Sicherheitsventilen ausgestattet werden.

"Bagger"-Betrieb

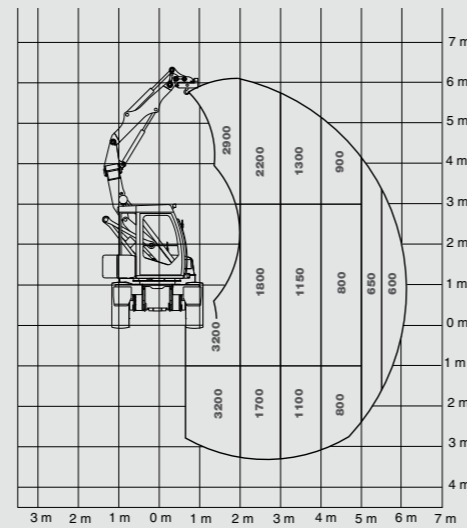
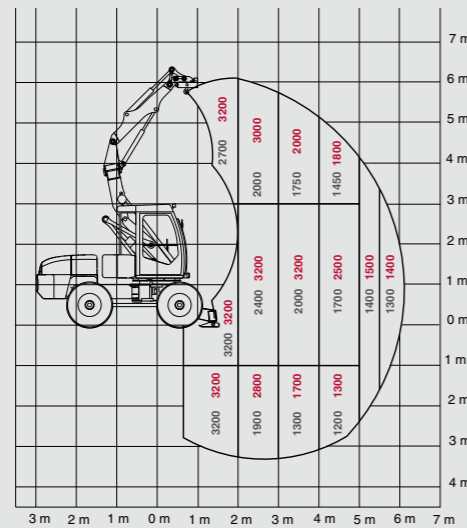
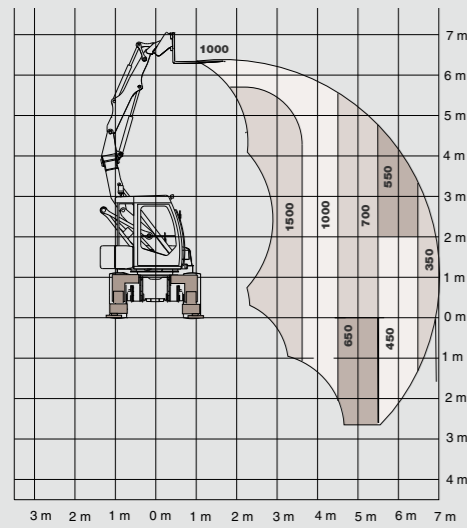
- max. Reißkraft 3100 daN
- max. Losbrechkraft 5600 daN

"Lader"-Betrieb

- max. Ausbrechkraft 4400 daN

mm	dm ³	dm ³	kg	kg
350	125	140	2	151
450	170	190	3	176
600	205	244	3	215
750	290	340	4	252
900	355	415	4	297
1200	422	532	5	366

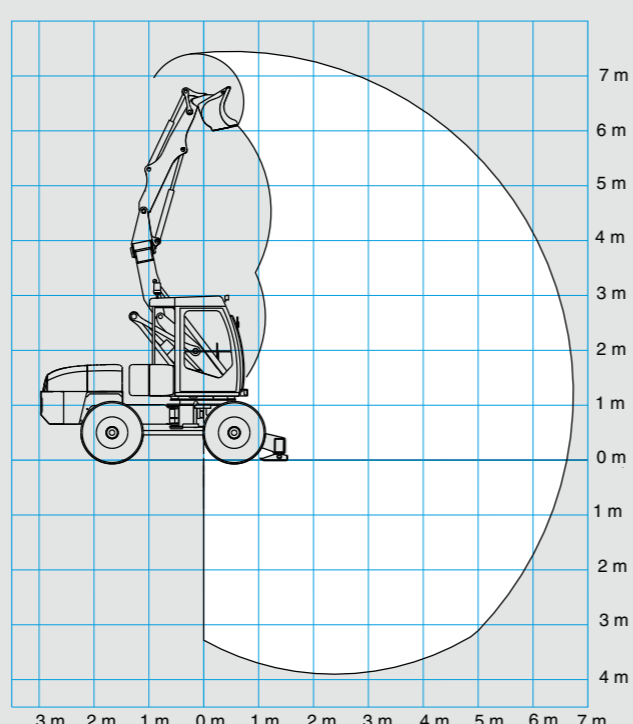
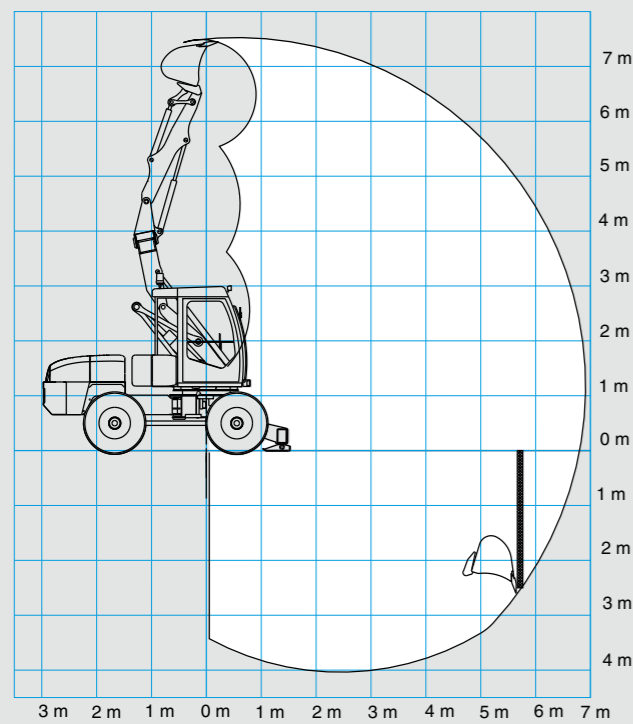
TECHNISCHE MERKMALE



Grenzwerte in kg nach ISO 10567

■ Grenzwerte in kg nach ISO 10567
■ Grenzwerte in kg bei optimaler Auslegerstellung

Grenzwerte in kg bei optimaler Auslegerstellung

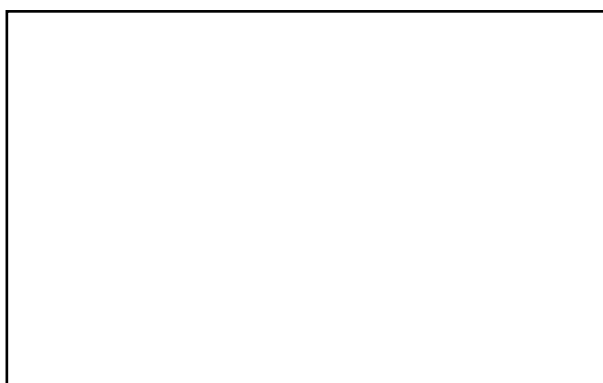




Wir entwickeln, produzieren und vertreiben qualitativ hochwertige und innovative Baumaschinen für anspruchsvolle Kunden.

Der Kunde steht im Mittelpunkt unseres Unternehmens. Mit unserem Know-How und Teamgeist bringen wir ihm zukunftsorientierte Lösungen für seine Arbeit in den unterschiedlichsten Bereichen.

Ihr Vertragshändler



Mecalac

Parc des Glaisins - 2, av. du Pré de Challes - F-74940 Annecy-le-Vieux - Tél. : +33 (0)4 50 64 01 63 - Fax : +33 (0)4 50 64 02 79 - www.mecalac-ahlmann.com

Die Firmen **MECALAC** und **AHLMANN** gehören zur MECALAC-Gruppe

Generalimporteur Deutschland: Ahlmann Baumaschinen GmbH - Postfach 964 - D-24758 Rendsburg - Tel. +49 (0)4331/351-01 - Fax +49 (0)4331/351-303

Courtesy of Machine.Market